

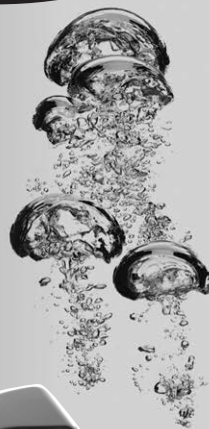
PRECISION

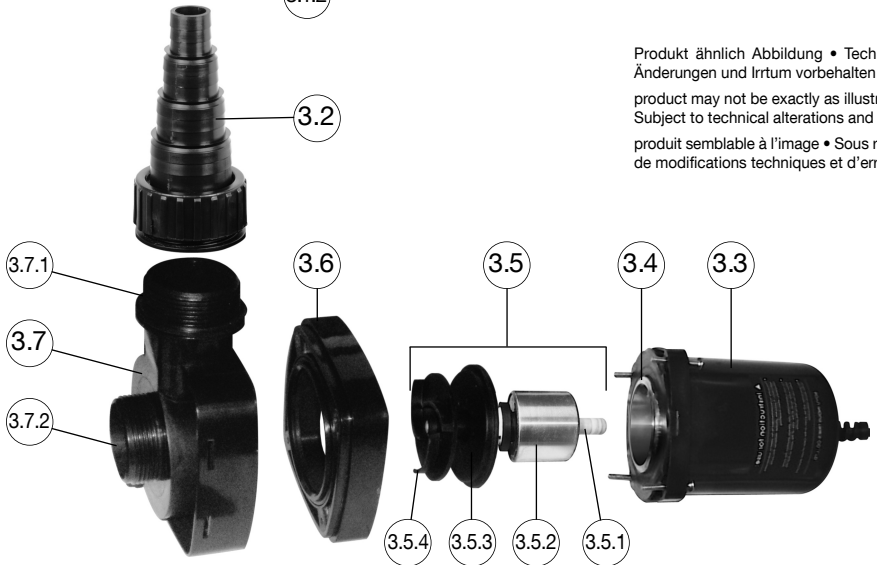
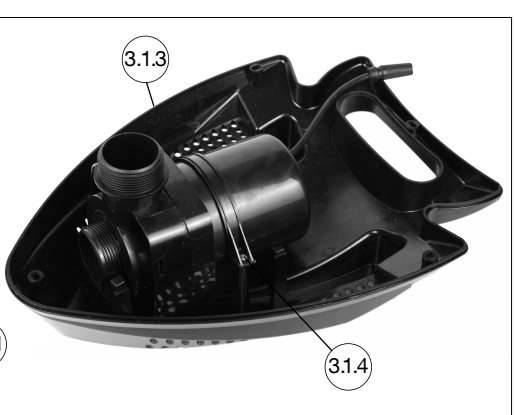
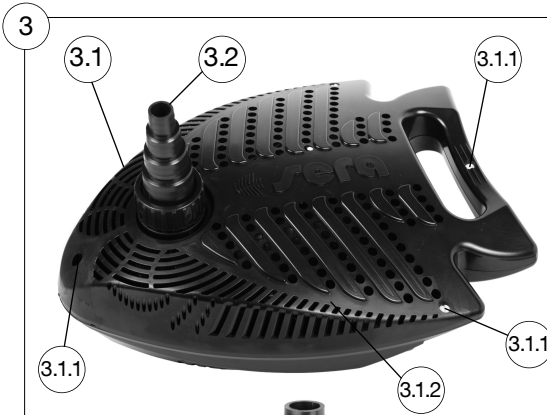
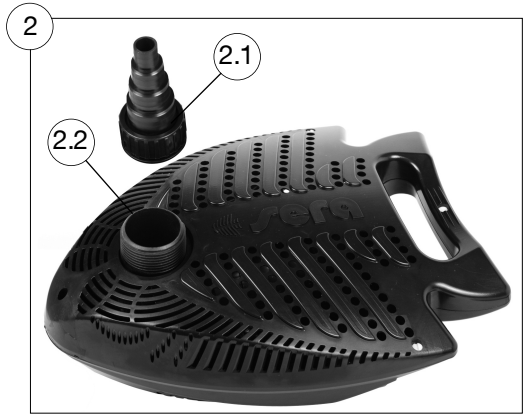
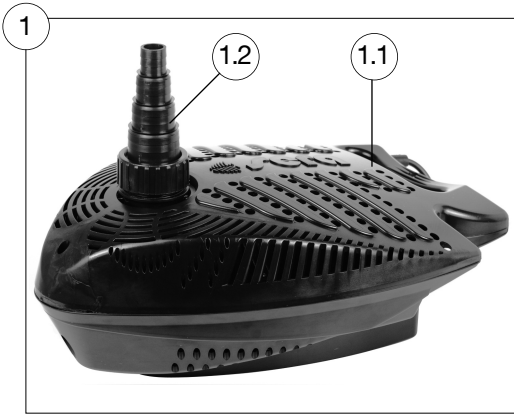
**D PP
Teichpumpen**

**US pond pumps
PP**

F Pompes PP

**PP 3000
PP 6000
PP 9000
PP 12000**





Produkt ähnlich Abbildung • Technische Änderungen und Irrtum vorbehalten
 product may not be exactly as illustrated • Subject to technical alterations and errors
 produit semblable à l'image • Sous réserve de modifications techniques et d'erreurs



SERA pond PP 3000, 6000, 9000, 12000

D	sera pond PP Teichpumpen	4
US	sera pond pumps PP	7
F	Pompes SERA pond PP	10
NL	sera pond PP vijverpompen	13
I	SERA pond PP pompe	16
E	Bombas de estanque SERA pond PP	19
P	SERA pond PP bombas de lago	22
FI	sera pond PP lammikkopumput	25
GR	sera pond pumps PP	28
SI	sera pond PP črpalke za ribnike	31
HR	sera pond PP pumpe za vrtne ribnjake	34
H	sera pond PP tavi szivattyúk	37
PL	SERA pond PP pompy	40
CZ	sera pond PP čerpadla	43
TR	sera pond PP havuz pompaları	46
RUS	SERA pond PP помпы для прудов	49

D Gebrauchsinformation

sera pond PP Teichpumpen 3000, 6000, 9000, 12000

Bitte vollständig und aufmerksam lesen.

Die neue Serie der **sera pond PP Teichpumpen** überzeugt durch ihre kompakte und robuste Bauweise. Der mitgelieferte, fertig montierte Pumpenkorb ermöglicht nicht nur eine standfeste Platzierung der Pumpe im Teich, sondern hält auch große Partikel wie Blätter von der Ansaugöffnung der Pumpe fern.

Neben dem Erscheinungsbild sind auch die Leistungsdaten optimiert worden.

Die **sera pond PP Teichpumpen** sind moderne Kurzschlussläuferpumpen mit einem Leistungsfaktor $\cos \varphi > 0,97$ und entsprechen damit ökologischen Anforderungen.

Sicherheitshinweis!

Ziehen Sie vor jeder Arbeit an Pumpe, Brunnen oder Teich den Netzstecker aller im Wasser befindlichen Elektrogeräte! Elektrische Geräte, die im Wasser betrieben werden, sollten über einen FI- bzw. RCD-Schalter abgesichert werden.

Verwendung und Einsatzgebiet

Die **sera pond PP Teichpumpen** eignen sich besonders für den Betrieb eines Teichfilters oder eines Bachlaufes.

Für den Betrieb von Wasserspielen, Springbrunnen oder ähnlichen Einrichtungen, die keine dauerhafte Wasserzufuhr benötigen, empfehlen wir Ihnen die etwas kleineren **sera pond SP Teichpumpen**.

Lieferumfang (Abb. 1)

- 1.1 Pumpenkorb mit Pumpe
- 1.2 Vario-Schlauchanschlussstutzen

Benötigtes Werkzeug und Hilfsmittel

Schlitzschraubendreher
Kreuzschraubendreher
Eisensäge
Schere
Silikonöl

Einzelteilliste (Abb. 3)

- 3.1 Pumpenkorb
 - 3.1.1 Plastikschrabe
 - 3.1.2 Obere Pumpenkorbhälfte
 - 3.1.3 Untere Pumpenkorbhälfte
 - 3.1.4 Pumpenhalterung mit Schrauben
- 3.2 Vario-Schlauchanschlussstutzen
- 3.3 Motorblock mit 4 Schrauben
- 3.4 Dichtung
- 3.5 Antriebseinheit bestehend aus
 - 3.5.1 Keramikachse
 - 3.5.2 Kurzschlussläufer
 - 3.5.3 Lager
 - 3.5.4 Rotor
- 3.6 Halteplatte der Antriebseinheit mit O-Ringdichtung
- 3.7 Pumpenkammer mit
 - 3.7.1 Auslassöffnung
 - 3.7.2 Ansaugöffnung

Aufbauanleitung

Schlauch anschließen

Über den Vario-Schlauchanschlussstutzen (2.1) können Schläuche mit den Innendurchmessern 19, 25, 32 und 40 mm angeschlossen werden. Wenn Sie einen der größeren Durchmesser verwenden, sägen Sie die kleineren Durchmesser mit einer Eisensäge ab. Schieben Sie eine Schlauchschelle über den Teichschlauch. Schneiden Sie das Schlauchende mit einer Schere gerade ab. Schieben Sie jetzt den Schlauch über den Vario-Schlauchanschlussstutzen. Schrauben Sie den Vario-Schlauchanschlussstutzen auf die Auslassöffnung (2.2) der Pumpenkammer. Sichern Sie jetzt den Schlauch mit der Schlauchschelle. Sie benötigen dafür einen Schlitzschraubendreher. Je größer der Schlauchdurchmesser, umso größer die Fördermenge der Pumpe.

Standort

Die Pumpe soll nicht direkt auf dem Teichboden platziert werden, sondern ca. 30 cm über dem Teichboden, z.B. auf einem Stein. So wird vermieden, dass die Pumpe Mulm und insbesondere Sand ansaugt, was zu einem schnelleren Verschleiß führen kann.

Soll die Pumpe als Saugpumpe verwendet werden, platzieren Sie die Pumpe ohne den Korb außerhalb des Teiches, so dass der Schlauch möglichst gerade verlegt werden kann. Die Entfernung sollte weniger als 5 m betragen, weil sonst zu viel Leistungsverlust auftritt. Die Pumpe ist nicht selbstansaugend, d.h. vor Pumpenstart muss das Schlauchsystem mit Wasser befüllt werden. Danach saugt die Pumpe das Wasser selbst an, bis sie wieder ausgeschaltet wird. Eine Saughöhe von einem halben Meter sollte nicht überschritten werden.

Inbetriebnahme

Bevor Sie die Pumpe einschalten, sorgen Sie dafür, dass sich keine Personen im Wasser befinden und keine leitenden Teile mit dem Wasser verbunden sind. Mit dem Einstecken des Steckers beginnt die Pumpe zu laufen. Die Pumpe hat keinen zusätzlichen Ein/Aus-Schalter. Die Pumpe ist für Dauerbetrieb ausgelegt, darf jedoch nicht trocken laufen, da der Motorblock mit Wasser gekühlt wird und die Keramiklager mit Wasser geschmiert werden. Kommt nach wenigen Sekunden kein Wasser, Pumpe wieder abschalten und kontrollieren, ob nichts verstopft ist. Pumpe erst dann wieder einschalten.

Bei der Verwendung als Saugpumpe ohne den Pumpenkorb ist dafür zu sorgen, dass keine Luft mehr im Schlauchsystem vorhanden ist.

Befindet sich Luft in der Pumpenkammer, verringert sich die Förderleistung der Pumpe, bis schließlich kein Wasser mehr gefördert wird. Gelangt so viel Luft in das Schlauchsystem, dass die Pumpe kein Wasser mehr fördert, muss die Pumpe sofort abgeschaltet werden.

Der Betrieb als Saugpumpe erfordert unbedingt ein dichtes Schlauchsystem. Ständig angesaugte Luftbläschen sorgen im Rotorgehäuse für Kavitation und somit Rotorverschleiß. Schäden an Rotor und Achse, die auf Kavitation zurückzuführen sind, fallen nicht unter die Garantieleistungen.

Reinigung

Alle Teile können mit einer Bürste und einem Neutralreiniger gereinigt werden. Hierbei ist darauf zu achten, dass kein Reinigungsmittel in das Teichwasser gelangt. Spülen Sie alle gereinigten Teile sorgfältig mit sauberem Leitungswasser ab, bevor Sie die Pumpe wieder zusammensetzen und im Teich in Betrieb nehmen. Sollte die Pumpe stark verkalkt sein, können Sie die Antriebseinheit (3.5) und den Motorblock (3.3) in Entkalkungslösung für Edelstahlteile einlegen. Bitte beachten Sie die Gebrauchsinformation für den Entkalker.

Wartung

Die mechanischen Komponenten der **sera pond PP Teichpumpen** können weitestgehend zerlegt und ausgetauscht werden. Der Motorblock (3.3) ist zur elektrischen Isolierung in Kunststoff eingegossen und kann aus diesem Grund nicht repariert werden.

Wechsel der Antriebseinheit (3.5):

Drehen Sie zuerst den Vario-Schlauchanschlussstutzen (3.2) ab. Lösen Sie mit einem Schraubendreher durch eine halbe Drehung und gleichzeitiges Herunterdrücken die Schrauben (3.1.1) und nehmen Sie den Deckel (3.1.2) des Pumpenkorbes ab. Lösen Sie die Schrauben an der Pumpenhalterung (3.1.4) des Motorblocks. Nehmen Sie den Motorblock aus der unteren Pumpenkorbhälfte (3.1.3) heraus.

Lösen Sie mit einem Kreuzschraubendreher die 4 Schrauben im Motorblock (3.3), die die Halteplatte (3.6) mit dem Motorblock verbinden. Nehmen Sie die Halteplatte ab. Jetzt können Sie die Antriebseinheit (3.5) aus dem Motorblock herausziehen und die neue Antriebseinheit einsetzen. Achten Sie beim Zusammenbau auf den korrekten Sitz der Dichtungen.

Überwintern:

Schützen Sie die **sera pond PP Teichpumpe** vor Frost. Entfernen Sie dazu die Pumpe im Herbst aus dem Teich bzw. Springbrunnenbecken. Reinigen und trocknen Sie sie komplett (inklusive Antriebseinheit) und fetten Sie alle Metallteile sehr leicht ein. **Wichtig:** Für optimale Lebensdauer die Pumpe immer wie beschrieben lagern; nicht ausgeschaltet längere Zeit in Wasser aufbewahren. (Wird zum Einfetten ein anderes Material als technische Vaseline verwendet, so ist dieses vor erneuter Verwendung der Pumpe wieder gründlich zu entfernen.)

Sicherheitshinweise

- Die Verwendung in oder an Schwimmbecken oder Schwimmteichen ist nicht zulässig!
- Die Benutzung in Gartenteichen und deren Schutzbereichen ist nur zulässig, wenn die Installation den gültigen Vorschriften entspricht. Wenden Sie sich bitte an einen Fachmann.
- Prüfen Sie vor jedem Gebrauch die Netzanschlussleitung und den Stecker auf Beschädigungen.
- Vergewissern Sie sich, dass Netzspannung und Stromart mit den Angaben auf dem Typenschild übereinstimmen.
- Der Schaltkreis, an dem die Pumpe angeschlossen ist, muss mit einem Fehlerstromschutzschalter (FI/RCD-Schalter, 30 mA) abgesichert sein.
- Die Schutzkontaktsteckdose, an der die Pumpe angeschlossen ist, muss sich mindestens 2 m vom Teichrand entfernt in einem wassergeschützten Bereich befinden.
- Schützen Sie den Netzstecker stets vor Feuchtigkeit.
- Pumpe nie am Kabel transportieren!

Fehlersuchliste

Problem	Mögliche Ursachen	Abhilfe / Beseitigung
Keine Förderleistung	Stromzufuhr unterbrochen	Stecker einstecken, Sicherung prüfen
	Kabel defekt	Nicht reparierbar
	Motorblock defekt	Nicht reparierbar
	Pumpe verkalkt, Kurzschlussläufer (3.5.2) festgefressen	Pumpe zerlegen und entkalken
	Kurzschlussläufer durch Sand blockiert	Pumpe zerlegen und reinigen, Aufstellungsort entsprechend Gebrauchsinformation ändern
	Pumpe saugt Luft an	Undichtigkeit im Schlauchsystem beseitigen Pumpe steht zu dicht unter der Wasseroberfläche und saugt Luft an → tiefer platzieren
Förderleistung gering	Pumpenkorb zugesetzt	Pumpenkorb reinigen
	Schlauchdurchmesser zu klein	Schlauch mit größerem Durchmesser verwenden
	Vario-Schlauchanschlussstutzen nicht auf Schlauch angepasst	Zu kleine Durchmesser absägen
	Schlauch zu lang	Schlauch kürzen
	Teichfilter verstopft	Teichfilter reinigen
	Teichfilter steht zu hoch	Teichfilter tiefer aufstellen, ggf. eingraben
	Pumpe saugt Luft an	Pumpe steht zu dicht unter der Wasseroberfläche und saugt Luft an → tiefer platzieren Undichtigkeit im Schlauchsystem beseitigen

Technische Daten

220 – 240 V~ 50 Hz
max. Umgebungstemperatur 35 °C (95 °F)
IPX 8 bis 2,0 m



Leistungsaufnahme

PP 3000	55 W
PP 6000	65 W
PP 9000	140 W
PP 12000	165 W

Ersatzteile

- Pumpenkorb (3.1)
- Antriebseinheit (3.5)
- O-Ringdichtung in der Halteplatte (3.6)
- Dichtung (3.4)

Warnung

1. Kinder müssen beaufsichtigt werden, um sicherzustellen, dass sie nicht mit dem Gerät spielen.
2. Das Gerät ist nicht zur Verwendung durch Personen (inklusive Kindern) mit eingeschränkten körperlichen, Wahrnehmungs- oder geistigen Fähigkeiten, oder fehlender Erfahrung und Wissen vorgesehen, außer wenn sie durch eine für ihre Sicherheit verantwortliche Person beaufsichtigt oder bezüglich des Gebrauchs des Gerätes angeleitet werden.
3. Wenn das Netzkabel beschädigt ist, darf die Pumpe nicht länger benutzt, sondern muss entsorgt werden.

Entsorgung des Gerätes:

Altgeräte dürfen nicht in den Hausmüll!

Sollte das Gerät einmal nicht mehr benutzt werden können, so ist jeder Verbraucher **gesetzlich verpflichtet, Altgeräte getrennt vom Hausmüll** z.B. bei einer Sammelstelle seiner Gemeinde/seines Stadtteils abzugeben. Damit wird gewährleistet, dass die Altgeräte fachgerecht verwertet und negative Auswirkungen auf die Umwelt vermieden werden.

Deswegen sind Elektrogeräte mit folgendem Symbol gekennzeichnet:



Garantie:

Bei Beachtung der Gebrauchsinformation arbeitet die **sera pond PP Teichpumpe** zuverlässig. Wir haften für die Fehlerfreiheit unserer Produkte ausschließlich im Rahmen der gesetzlichen Bestimmungen ab dem Kaufdatum.

Wir haften für vollständige Mängelfreiheit bei Übergabe. Sollten durch bestimmungsgemäßen Gebrauch übliche Abnutzungs- oder Verbraucherscheinungen auftreten, stellt dies keinen Mangel dar. In diesem Fall sind auch die Gewährleistungsansprüche ausgeschlossen. Dies bezieht sich insbesondere auf die Antriebseinheit und die Dichtungen.

Wir empfehlen Ihnen für jeden Fall eines Mangels, sich zunächst an den Fachhändler zu wenden, bei dem Sie das Gerät erworben haben. Er kann beurteilen, ob tatsächlich ein Garantiefall vorliegt. Bei einer Zusendung an uns müssen wir Ihnen etwaige unnötigerweise anfallende Kosten belasten.

Jegliche Haftung wegen Vertragsverletzung ist auf Vorsatz und grobe Fahrlässigkeit beschränkt. Nur für die Verletzung von Leben, Körper und Gesundheit, bei Verletzung wesentlicher Vertragspflichten und bei einer zwingenden Haftung nach dem Produkthaftungsgesetz haftet **sera** auch bei leichter Fahrlässigkeit. In diesem Fall ist die Haftung dem Umfang nach auf den Ersatz der vertragstypisch vorhersehbaren Schäden begrenzt. Bitte beachten Sie die Zusatzinformationen zur Garantie (*).

Zusatzinformationen zur Garantie (*):

- **Verschlossene, zerbrochene oder durch Kalk festgefressene Rotoren** sind direkte Folge von Wartungsmangel bzw. unsachgemäßer Behandlung. Diese und alle Folgeschäden sind nicht durch die Garantie abgedeckt. Oft sind solche Schäden nicht reparierbar.
- **Gebrochene Rotorflügel** sind auf angesaugte Steinchen oder andere größere harte Partikel zurückzuführen. Diese Schäden werden nicht durch die Garantie abgedeckt. Bitte verwenden Sie immer den mitgelieferten Pumpenkorb.
- **Schäden am Zuleitungskabel** (z.B. durch Nagerfraß, Eis, Gartenwerkzeuge etc.) werden aus Sicherheitsgründen vom Hersteller nicht repariert. (Begründung: Ins Kabel eingedrungene Feuchtigkeit führt häufig zu späterer Korrosion und Kurzschluss im Motorblock.). Ein Austausch des kompletten Kabels ist nicht möglich. Die Pumpe ist stillzulegen.
- Schäden aller Art am Zuleitungskabel sind kein Garantiefall.

US Information for use sera pond pumps PP 3000, 6000, 9000, 12000

Please read these instructions carefully and keep for future use.

The new series of **sera pond pumps PP** convince due to their compact and robust construction. The pre-installed pump cover (supplied) does not only allow for stable positioning of the pump in the pond, but also prevents larger particles such as leaves from clogging the intake opening of the pump.

The performance data have been optimized along with the appearance.

The **sera pond pumps PP** are modern short circuit rotor pumps with an efficiency factor $\cos \varphi > 0.97$ and therefore meet ecological requirements.

SAFETY PRECAUTION!

Always unplug all electrical devices located in the water before doing any work on the pump, fountain or pond! Electrical devices operated in the water should be connected with a circuit breaker (ground fault interrupter).

Application and application range

The **sera pond pumps PP** are particularly well suited for operating a pond filter or a brook.

We recommend that you use the somewhat smaller **sera pond pumps SP** for operating water displays, fountains or similar devices that do not require permanent water supply.

Kit includes (fig. 1)

- 1.1 Pump cover with pump
- 1.2 Variable hose connector

Required accessories

Flat-bladed screwdriver
Philips screwdriver
Iron saw
Scissors
Silicon oil

Parts list (fig. 3)

- 3.1 Pump cover with pump
 - 3.1.1 Plastic screw
 - 3.1.2 Upper half of pump basket
 - 3.1.3 Lower half of pump basket
 - 3.1.4 Pump attachment with screws
- 3.2 Variable hose connector
- 3.3 Motor block with 4 screws
- 3.4 Seal
- 3.5 Impeller unit consisting of
 - 3.5.1 Ceramic shaft
 - 3.5.2 Short circuit rotor
 - 3.5.3 Bearing
 - 3.5.4 Impeller
- 3.6 Holder plate for impeller unit with O-ring seal
- 3.7 Pump chamber
 - 3.7.1 Outlet opening
 - 3.7.2 Intake opening

Assembly instruction

Connecting the hose

The variable hose connector (2.1) allows connecting hoses with an internal diameter of 19, 25, 32 and 40 mm (3/4", 1", 1 1/4" and 1 1/2"). You should saw off the parts with smaller diameters with an iron saw if the hose you intend to use fits on one of the larger diameters. Push a hose clamp over the pond hose. Cut off the hose end vertically. Now push the hose onto the connector. Screw the hose connector onto the outlet (2.2) of the pump chamber. Now secure the hose with the hose clamp. You will need a flat-bladed screwdriver to do so.

The larger the hose diameter, the higher the pump performance.

Location

The pump should not be placed directly on the bottom of the pond but about 30 cm (12 in.) above the pond bottom, e.g. on a rock. This avoids the pump taking in sludge and, in particular, sand which may cause quicker wear and tear.

Place the pump – without the basket – outside the pond, allowing to lay the hose as straight as possible if you wish to use the pump as a suction pump. The distance should be less than 5 m (16.4 ft.) as otherwise too much loss of performance would occur. The pump is not self-priming, i.e. the hose system must be filled with water before starting the pump. Afterwards, the pump will draw in the water by itself until it is switched off again. You should not exceed half a meter (20 in.) suction height.

Operation

Make sure no persons are in the water, and no conducting parts are connected to the water before switching on the pump. The pump starts running upon plugging it in. The pump does not have an additional On/Off switch. The pump is designed for permanent operation but must not run dry as the motor block is cooled by water and the ceramic bearings are lubricated by water. Switch off the pump again and check whether nothing is clogged if no water is delivered after a few seconds. Switch the pump back on only afterwards.

Make sure there is no air left in the hose system when using the pump as a suction pump.

Air within the pump chamber lowers the performance of the pump until finally no water at all is delivered. The pump must immediately be switched off if that much air gets into the hose system that the pump does not deliver any water any more.

Operation as a suction pump by all means requires an airproof hose system. Air bubbles continuously taken in cause cavitation inside the rotor casing and, accordingly, rotor wear and tear. Rotor and shaft damages caused by cavitation are not covered by warranty.

Cleaning

All parts can be cleaned with a brush and a neutral detergent. Make sure no detergents get into the pond water when doing so. Carefully rinse all cleaned parts with clean tap water before you reassemble the pump and put it back into operation in the pond. You can immerse the impeller unit (3.5) and the motor block (3.3) in a decalcifier for stainless steel components if the pump should have become strongly calcified. Please follow the instructions for use of the decalcifier.

Maintenance

The mechanical components of the **sera pond pumps PP** can be largely dismantled and replaced. The motor block (3.3) is encapsulated in plastics for electrical isolation and therefore cannot be repaired.

Change the impeller unit (3.5):

First screw off the variable hose connector (3.2). Loosen the screws (3.1.1) by a half turn with a screwdriver while simultaneously pressing them down. Then take off the upper half of the pond basket (3.1.2). Loosen the screws of the holder (3.1.4) of the pump. Remove the pump from the lower pump basket (3.1.3).

Take the motor block out of the pump cover. Loosen the 4 screws that attach the holder plate (3.6) to the motor block (3.3) with a Philips screwdriver. Take off the socket plate. You can now pull the impeller unit (3.5) out of the pump and insert the new impeller unit. Make sure the seals are correctly in place when reassembling the unit.

Care of your pump during the winter:

Protect the **sera pond pump PP** from freezing! Remove the pump from your pond in autumn. Clean and dry the pump completely (including the impeller unit) and very lightly grease all metal parts. **Important:** To ensure optimal performance and life span, clean the pump and store in a dry place if not in use and do not leave it in water if switched off for longer periods. (If you have used a material other than Vaseline for greasing you must carefully remove it before using the pump again).

SAFETY PRECAUTIONS

- These pumps are not for use with swimming pools!
- **sera pond pumps PP** should be installed according to your local electrical installation code. Please contact an electrician.
- Always check that the motor connection and plug are intact before using.
- Mains supply must correspond to the data on the type plate.
- The circuit to which the pump is connected must be secured with a circuit breaker (FI / RCD ground fault interrupter, 30 mA).
- The electrical connection should be located in a moisture-free area and should be at least 2 m (6.6 ft.) away from the pond's edge.
- Keep the electrical connections dry!
- Never transport the pump by means of the electrical cord!

Troubleshooting

Problem	Possible cause	Possible solution
No water delivery	Power supply interrupted	Plug in the plug, check fuse
	Cable defect	Not repairable
	Motor block defect	Not repairable
	Pump calcified, short circuit rotor unit (3.5.2) seized up	Dismantle and decalcify pump
	Short circuit rotor jammed by sand	Dismantle and clean pump, change position according to information for use
	Pump draws in air	Remove leakage in the hose system
Pump is placed too closely underneath the water surface and draws in air → place in a deeper position		
Pump performance too low	Pump cover clogged	Clean pump cover
	Hose diameter too small	Use hose with a larger diameter
	Variable hose connector not adapted to hose	Saw off too small diameters
	Hose too long	Shorten hose
	Pond filter clogged	Clean pond filter
	Pond filter placed too high	Place pond filter in a lower position, possibly dig it in partially
	Pump draws in air	Pump is placed too closely underneath the water surface and draws in air → place in a deeper position
Remove leakage in the hose system		

Technical Data

220 – 240 V~ 50 Hz

Surrounding temperature max. 35°C (95°F)

IPX 8 up to 2.0 m (6.6 ft.)



Power uptake

PP 3000	55 W
PP 6000	65 W
PP 9000	140 W
PP 12000	165 W

Spare parts

Pump cover (3.1)

Impeller unit (3.5)

O-ring seal (3.6)

Seal (3.4)

Warning

1. Children should be supervised to ensure that they do not play with the appliance.
2. This appliance is not intended for use by persons (including children) with reduced physical, sensory or mental capacities, or lack of experience and knowledge, unless they have been given supervision or instruction concerning use of the appliance by a person responsible for their safety.
3. If the supply cord is damaged, the pump is not longer allowed to be used and should be discarded.

Disposal of the unit:

Waste electrical and electronic equipment (WEEE) must not get into domestic waste!

If ever the unit cannot be used anymore, the consumer is **legally obliged to hand in waste electrical and electronic equipment (WEEE) separately from domestic waste**, e.g. at a collection point of his community/his district. This ensures that waste electrical and electronic equipment (WEEE) is expertly processed and that negative effects to the environment are avoided.

Therefore electrical and electronic equipment bears the following symbol:



Warranty:

When following the directions for use the **sera pond pump PP** will perform reliably. We are liable for the freedom from faults of our products only within legal regulations beginning with the purchase date.

We are liable for complete flawlessness at delivery. Should usual wear and tear occur by use as intended by us, this is not considered a defect. Warranty claims are also excluded in this case. This particularly refers to the impeller unit and the seal rings.

In every case of a defect we recommend that you consult the specialized retailer where you purchased the unit. He will be able to judge whether it is actually a warranty case. In case of sending the unit to us we will unnecessarily have to charge you for occurring costs.

Any liability because of contract breach is limited to intent or gross negligence. **sera** will be liable in case of slight negligence only in case of injuries to life, body and health, in case of essential contractual obligations and with binding liability according to the product liability code. In that case, the extent of liability is limited to the replacement of contractually typically foreseeable damages.

Please note the additional warranty information (*).

Important warranty addendum (*):

- **Impeller units that are worn, broken or stuck due to lime deposits** are a direct consequence of insufficient maintenance or improper treatment. These and all subsequent damages are not covered by the warranty. Often, these damages cannot be repaired.
- **Broken rotor wings** are caused by gravel or other larger, hard particles that have been sucked into the unit. These damages are not covered by warranty. Please always use the pump cover supplied with the kit.
- **Damage to the power/mains cord** (e.g., by rodent bites, ice, garden tools, etc.), will not be repaired by the manufacturer due to safety reasons. (Reason: Moisture that has gotten into the cable often leads to corrosion and short-circuits in the motor later on.) Replacing the complete cable is not possible. The pump must be discarded.
- Any damages of the cable are excluded from warranty.

F Information mode d'emploi

Pompes SERA pond PP 3000, 6000, 9000, 12000

A lire attentivement.

Les nouvelles **pompes SERA pond PP** savent convaincre par leur construction compacte et robuste. La crépine prémontée, fournie d'origine, permet non seulement de placer la pompe bien d'aplomb dans le bassin, mais tient aussi les grosses impuretés, telles que feuilles, à l'écart de l'orifice d'aspiration de la pompe.

Outre l'apparence, les performances ont également été optimisées.

Les **pompes SERA pond PP** sont des pompes modernes à induit en court-circuit présentant un facteur de puissance $\cos \varphi > 0,97$ et répondant ainsi à des impératifs d'écologie.

Consigne de sécurité !

Avant tout travail sur la pompe, sur la fontaine ou sur le bassin, débranchez du secteur tous les appareils électriques se trouvant dans l'eau ! Les appareils électriques utilisés dans l'eau seront protégés par un disjoncteur différentiel.

Utilisation et domaine d'application

Les **pompes SERA pond PP** conviennent particulièrement à l'alimentation d'un filtre de bassin ou d'un ruisseau.

Pour l'alimentation de jeux d'eau, jets d'eau ou dispositifs analogues n'exigeant pas un apport continu d'eau, nous vous recommandons les **pompes SERA pond SP**, un peu plus petites.

Etendue de la fourniture (fig. 1)

- 1.1 Crépine avec pompe
- 1.2 Raccord à embout étagé

Outils et accessoires nécessaires

- Tournevis à fente
- Tournevis à empreinte cruciforme
- Scie à métaux
- Cisaille
- Huile silicone

Liste des pièces (fig. 3)

- 3.1 Crépine
 - 3.1.1 Vis plastique
 - 3.1.2 Moitié supérieure de la crépine
 - 3.1.3 Moitié inférieure de la crépine
 - 3.1.4 Porte-pompe avec vis
- 3.2 Raccord à embout étagé
- 3.3 Bloc-moteur avec 4 vis
- 3.4 Joint
- 3.5 Unité d'entraînement, comprenant :
 - 3.5.1 Axe céramique
 - 3.5.2 Induit en court-circuit
 - 3.5.3 Palier
 - 3.5.4 Rotor
- 3.6 Culasse de l'unité d'entraînement avec joint torique
- 3.7 Chambre de la pompe, avec :
 - 3.7.1 Orifice de refoulement
 - 3.7.2 Orifice d'aspiration

Instructions de montage

Branchement du tuyau

Le raccord à embout étagé (2.1) vous permet de brancher des tuyaux de diamètre intérieur de 19, 25, 32 ou 40 mm. Si vous utilisez l'un des grands diamètres, sciez les diamètres plus petits à l'aide d'une scie à métaux. Enfillez un collier de serrage sur le tuyau. Coupez bien droit l'extrémité du tuyau à l'aide d'une cisaille. Enfillez à présent le tuyau sur l'embout du raccord. Vissez le raccord sur l'orifice d'aspiration (2.2) de la chambre de la pompe. Fixez à présent le tuyau à l'aide du collier de serrage. Il vous faudra pour ce faire un tournevis à empreinte cruciforme.

Plus le diamètre du tuyau est grand, plus le débit de la pompe est grand.

Emplacement

La pompe sera placée non pas directement sur le fond du bassin, mais à environ 30 cm du fond, par exemple sur un caillou. On évite ainsi que la pompe n'aspire de la vase et notamment du sable, susceptible de provoquer une usure plus rapide.

Si la pompe doit être utilisée en pompe aspirante, placez la pompe, sans la crépine, en dehors du bassin, de manière à pouvoir poser le tuyau le plus en ligne droite possible. L'éloignement doit cependant être inférieur à 5 m si l'on ne veut pas qu'il y ait trop de perte de puissance. La pompe n'est pas autoamorçante, c'est-à-dire que la tuyauterie doit être remplie d'eau avant le démarrage de la pompe. La pompe aspire ensuite l'eau elle-même jusqu'à ce qu'on l'arrête. Il convient de ne pas dépasser une hauteur d'aspiration de 50 cm.

Mise en service

Avant de mettre la pompe en marche, assurez-vous que personne ne se trouve dans l'eau et qu'aucun élément conducteur n'est en contact avec l'eau. La pompe se met à fonctionner dès son branchement au secteur. La pompe n'a pas d'interrupteur Marche/Arrêt. La pompe est conçue pour fonctionner en régime permanent, mais ne doit pas s'assécher car le bloc-moteur est refroidi à l'eau, et le palier céramique lubrifié à l'eau. En cas de coupure de l'eau durant quelques secondes, arrêtez la pompe et vérifiez que rien n'est bouché. Ne remettez qu'alors la pompe en marche.

En cas d'utilisation en pompe aspirante, sans la crépine, veillez à ce qu'il n'y ait plus d'air dans la tuyauterie.

S'il y a de l'air dans la chambre de la pompe, le débit de la pompe diminue, jusqu'à ce qu'il n'y ait finalement plus d'eau à être refoulée. Si de l'air pénètre dans la tuyauterie au point que la pompe ne refoule plus d'eau, arrêtez immédiatement la pompe.

L'utilisation en pompe aspirante exige impérativement une parfaite étanchéité de la tuyauterie. L'aspiration constante de bulles d'air entraîne de la cavitation dans le corps du rotor, et donc une usure du rotor. Les dommages subis par le rotor et l'axe par suite de cavitation ne sont pas couverts par la garantie.

Nettoyage

Toutes les pièces peuvent se nettoyer à la brosse et avec un produit de nettoyage neutre. Ce faisant, veillez à ce que du produit de nettoyage ne se mélange pas à l'eau du bassin. Rincez soigneusement à l'eau claire du robinet toutes les pièces nettoyées avant de remonter la pompe et de la remettre en service dans le bassin. Si la pompe est fortement entartrée, vous pouvez plonger l'unité d'entraînement (3.5) et le bloc-moteur (3.3) dans une solution de détartrage pour pièces en inox. Veuillez respecter la notice d'utilisation du détartrant.

Entretien

Les composants mécaniques des **pompes SERA pond PP** peuvent se démonter et se remplacer dans leur grande majorité. Le bloc-moteur (3.3) est surmoulé dans du plastique en vue de son isolation électrique et ne peut de ce fait être réparé.

Remplacement de l'unité d'entraînement (3.5) :

Dévissez d'abord le raccord à embout étagé (3.2). A l'aide d'un tournevis, desserrez d'un demi-tour, en appuyant, les vis (3.1.1) et déposez le couvercle (3.1.2) de la crépine. Desserrez les vis du porte-pompe (3.1.4) du bloc-moteur. Sortez le bloc-moteur de la moitié inférieure de la crépine (3.1.3).

A l'aide d'un tournevis à empreinte cruciforme, desserrez les 4 vis du bloc-moteur (3.3) reliant la culasse (3.6) au bloc-moteur. Déposez la culasse. Vous pouvez à présent extraire l'unité d'entraînement (3.5) du bloc-moteur et mettre en place l'unité neuve. Veillez au bon positionnement des joints lors du remontage.

Hivernage :

Protégez la **pompe SERA pond PP** du gel. Pour cela, sortez la pompe du bassin ou du bac du jet d'eau en automne. Nettoyez-la et séchez-la entièrement (y compris l'unité d'entraînement) et graissez légèrement toutes les pièces métalliques. **Important :** Pour une durée de vie optimale de la pompe, toujours la stocker comme indiqué ; ne pas la laisser arrêtée dans l'eau pendant une période prolongée. (Si vous utilisez une autre substance que de la vaseline pour la graisser, l'enlever soigneusement avant de réutiliser la pompe.)

Consignes de sécurité

- Utilisation interdite dans ou sur des piscines !
- L'utilisation dans les bassins de jardin et leurs zones protégées est seulement autorisée lorsque l'installation est conforme aux prescriptions en vigueur. Adressez-vous à un spécialiste.
- Vérifiez, avant chaque utilisation, que le câble de raccordement au réseau et le connecteur ne sont pas endommagés.
- Assurez-vous que la tension du réseau et la nature du courant correspondent aux indications figurant sur la plaque signalétique.
- Le circuit auquel est branché la pompe doit être protégé par un disjoncteur différentiel (30 mA).
- La prise de courant protégée à laquelle la pompe est raccordée doit se trouver à une distance d'au moins 2 m du bord du bassin, dans un endroit à l'abri de l'eau.
- Protégez en permanence le connecteur de l'humidité.
- Ne jamais transporter la pompe en la tenant par le câble !

Liste de recherche des défauts

Problème	Causes possibles	Remède
Pas de débit	Alimentation électrique coupée	Brancher la pompe, vérifier le disjoncteur
	Câble défectueux	Irréparable
	Bloc-moteur défectueux	Irréparable
	Pompe entartrée, induit en court-circuit (3.5.2) grippé	Démonter la pompe et la détartrer
	Induit en court-circuit bloqué par du sable	Démonter la pompe et la nettoyer, changer l'emplacement comme indiqué dans la notice d'utilisation
	La pompe aspire de l'air	Éliminer le défaut d'étanchéité dans la tuyauterie La pompe est trop proche de la surface de l'eau et aspire de l'air → la placer plus bas
Faible débit	Crépine colmatée	Nettoyer la crépine
	Diamètre du tuyau trop faible	Utiliser un tuyau de diamètre plus grand
	Raccord à embout étagé non adapté au tuyau	Scier les diamètres trop petits
	Tuyau trop long	Raccourcir le tuyau
	Filtre du bassin colmaté	Nettoyer le filtre du bassin
	Filtre du bassin trop haut	Installer plus bas le filtre du bassin, l'enterrer le cas échéant
	La pompe aspire de l'air	La pompe est trop proche de la surface de l'eau et aspire de l'air → la placer plus bas Éliminer le défaut d'étanchéité dans la tuyauterie

Caractéristiques techniques

220 – 240 V~ 50 Hz

Température ambiante maxi 35°C (95°F)

IPX 8 à 2,0 m



2 m

Consommation

PP 3000	55 W
PP 6000	65 W
PP 9000	140 W
PP 12000	165 W

Pièces de rechange

Crépine (3.1)

Unité d'entraînement (3.5)

Joint torique (3.6)

Joint (3.4)

Attention

1. Il convient de surveiller les enfants pour s'assurer qu'ils ne jouent pas avec l'appareil.
2. Cet appareil n'est pas prévu pour être utilisé par des personnes (y compris des enfants) dont les capacités physiques, sensorielles ou mentales sont réduites, ou des personnes dénuées d'expérience ou de connaissance, sauf si elles ont pu bénéficier, par l'intermédiaire d'une personne responsable de leur sécurité, d'une surveillance ou d'instructions préalables concernant l'utilisation de l'appareil.
3. Si le câble d'alimentation secteur est endommagé, la pompe ne doit plus être utilisée et doit être éliminée.

Élimination de l'appareil :

Ne pas éliminer les appareils usagés avec les ordures ménagères !

Si l'appareil est hors d'usage, son utilisateur est tenu, de par la loi, de l'éliminer séparément des ordures ménagères et de l'amener, p.ex., dans la déchetterie de sa commune/de son quartier. Ceci permet de recycler les appareils usagés de manière appropriée et d'éviter les incidences négatives sur l'environnement.

C'est pourquoi les appareils

électriques sont munis du sigle suivant :



Garantie :

En cas de respect de la notice d'utilisation, la **pompe SERA pond PP** fonctionne en toute fiabilité. Nous garantissons l'absence de défauts de nos produits exclusivement dans le cadre des dispositions légales, à compter de la date d'achat.

Nous garantissons une absence totale de défauts au moment de la remise. L'apparition de signes d'usure normaux dans le cadre d'une utilisation conforme ne constitue pas un défaut. Dans ce cas, les droits à la garantie sont également exclus. Ceci s'applique notamment à l'unité d'entraînement et aux joints.

Nous vous conseillons, en cas de défaut, de vous adresser en priorité au revendeur chez qui vous avez acheté l'appareil. Il peut juger si le cas est effectivement couvert par la garantie. Si l'appareil nous est expédié, nous sommes dans l'obligation de facturer des frais inutiles.

Une éventuelle responsabilité pour violation du contrat est limitée aux fautes intentionnelles et lourdes. **SERA** n'est responsable pour faute légère qu'en cas de décès, de dommages corporels, de violation d'obligations contractuelles essentielles et en cas de responsabilité obligatoire en vertu de la loi sur la responsabilité du producteur pour vice de la marchandise. Dans ce cas, la responsabilité est limitée, en fonction de l'étendue, au dédommagement des dommages types prévus dans le contrat.

Veillez également lire les informations complémentaires (*) pour la garantie.

Complément important pour la garantie (*) :

- **Des turbines rotors usées, cassées ou entartrées** sont la conséquence directe d'un manque d'entretien ou d'une mauvaise manipulation. Ces dommages et tous les dommages consécutifs ne sont pas couverts par la garantie. De tels dommages ne sont souvent pas réparables.
- **La rupture des ailettes de la turbine rotor** est due à une aspiration de petits cailloux ou d'autres grosses particules dures. Ces dommages ne sont pas couverts par la garantie. Veuillez toujours utiliser la crépine fournie d'origine.
- Pour une question de sécurité, **les dommages sur le câble d'alimentation** (p.ex. endommagé par des rongeurs, le gel, des outils de jardinage, etc.) ne sont pas réparés par le fabricant. (Motif : l'humidité qui a pénétré dans le câble provoque souvent par la suite une corrosion et des courts-circuits dans le bloc moteur). Un remplacement du câble complet est impossible. La pompe doit être mise hors service.
- Les dommages, de quelque type que ce soit, sur le câble d'alimentation ne sont pas couverts par la garantie.

**Distributeur : sera France SAS, 25A rue de Turckheim
68000 Colmar • Tél. +49 2452 9126-0**

NL Gebruikersinformatie

sera pond PP vijverpompen 3000, 6000, 9000, 12000

Graag volledig en aandachtig doorlezen.

De nieuwe serie **sera pond PP vijverpompen** overtuigen door hun compacte en robuuste bouwwijze. Door de meegeleverde, kant-en-klare pompkorf is het niet alleen mogelijk de pomp op verschillende plekken in de vijver te plaatsen, maar hierdoor worden ook grove delen – zoals die van bladeren – buiten de aanzuigopening van de pomp gehouden.

Naast het uiterlijk werd ook het vermogen van de pomp geoptimaliseerd.

De **sera pond PP vijverpompen** zijn moderne kortsluitrotorpompen met een vermogensfactor $\cos \phi > 0,97$ waarmee ze aan de ecologische eisen voldoen.

Veiligheidsinstructie!

Trek voor alle werkzaamheden aan de pomp, fontein of vijver van alle elektrische apparaten in het water de netstekker uit het stopcontact! Elektrische apparaten, die in het water worden gebruikt, moeten door middel van een FI-resp. RCD-veiligheidsschakelaar worden beveiligd.

Gebruik en toepassingen

De **sera pond PP vijverpompen** zijn bijzonder geschikt voor het gebruik van een vijverfilter of een beekloopje.

Voor de werking van waterspelen, fontein of dergelijke installaties, die geen permanente watertoevoer nodig hebben, raden wij u de wat kleinere **sera pond SP vijverpompen** aan.

De levering omvat (afb. 1)

- 1.1 Pompkorf met pomp
- 1.2 Vario-slangaansluitstuk

Het benodigde gereedschap en hulpmiddelen

Sleufschroevendraaier
Kruiskopschroevendraaier
IJzerzaag
Schaar
Siliconeolie

Onderdelenlijst (afb. 3)

- 3.1 Pompkorf
 - 3.1.1 Kunststof schroef
 - 3.1.2 Bovenste helft pompkorf
 - 3.1.3 Onderste helft pompkorf
 - 3.1.4 Pomphouder met schroeven
- 3.2 Vario-slangaansluitstuk
- 3.3 Motorblok met 4 schroeven
- 3.4 Afdichting
- 3.5 Aandrijfeenheid bestaande uit
 - 3.5.1 Keramische as
 - 3.5.2 Kortsluitanker
 - 3.5.3 Lagers
 - 3.5.4 Rotor
- 3.6 Bevestigingsplaat van de aandrijfeenheid met O-ring voor de afdichting
- 3.7 Pompkamer met
 - 3.7.1 Uitlaatopening
 - 3.7.2 Aanzuigopening

Opbouwhandleiding

De slang aansluiten

Door middel van het Vario-slangaansluitstuk (2.1) kunnen slangen met een binnendiameter van 19, 25, 32 en 40 mm worden aangesloten. Indien u een grotere diameter gebruikt, zaagt u de kleinere diameter er met een ijzerzaag af. Schuif een slangkleem over de vijverslang. Knip het uiteinde van de slang met een schaar recht af. Schuif nu de slang over het Vario-slangaansluitstuk. Schuif het Vario-slangaansluitstuk op de uitlaatopening (2.2) van de pompkamer. Schroef de slang nu met de slangkleem vast. Hiervoor heeft u een sleufschroevendraaier nodig.

Hoe groter de diameter van de slang, hoe groter het slagvolume van de pomp.

Standplaats

De pomp moet niet direct op de bodem van de vijver geplaatst worden, maar ca. 30 cm daarboven, b.v. op een steen. Zo wordt voorkomen, dat de pomp molm en met name zand aanzuigt, wat tot snellere slijtage kan leiden.

Indien de pomp als zuigpomp gebruikt moet worden, moet de pomp zonder korf buiten de vijver worden gezet, zodat de slang zo recht mogelijk gelegd kan worden. De afstand moet kleiner dan 5 m zijn, omdat er anders te veel vermogen verloren gaat. De pomp zuigt niet automatisch zelf aan, d.w.z. dat het slangstelsel met water gevuld moet worden, voordat de pomp gestart wordt. Daarna zuigt de pomp het water zelf aan, tot de pomp weer uitgezet wordt. De zuighoogte mag niet meer dan een halve meter bedragen.

Inbedrijfstelling

Voordat u de pomp inschakelt, moet u ervoor zorgen, dat er zich geen personen in het water bevinden en geen geleidende delen met het water verbonden zijn. Zodra de stekker erin gestoken wordt, begint de pomp te lopen. De pomp heeft geen aparte in-/uitschakelaar. De pomp is voor continubedrijf bestemd, maar mag niet drooglopen, omdat het motorblok met water gekoeld wordt en de keramische lagers met water gesmeerd worden. Komt er na enkele seconden geen water, de pomp weer uitschakelen en controleren of er niets verstopt zit. Pas daarna de pomp weer inschakelen.

Bij gebruik als zuigpomp zonder pompkorf moet ervoor gezorgd worden, dat er geen lucht meer in het slangstelsel aanwezig is.

Indien er zich lucht in de pompkamer bevindt, vermindert het pompvermogen van de pomp, tot er uiteindelijk geen water meer verplaatst wordt. Indien er zo veel lucht in het slangstelsel terecht komt, dat de pomp geen water meer verplaatst, moet de pomp direct uitgeschakeld worden.

Voor de werking als zuigpomp is een dicht slangstelsel een voorwaarde. Voortdurend aangezogen luchtbelletjes zorgen in het rotorhuis voor cavitatie en derhalve voor slijtage van de rotor. Schade aan de rotor en as, die aan cavitatie te wijten is, valt niet onder de garantie en wordt derhalve niet vergoed.

Reiniging

Alle delen kunnen met een borsteltje en een neutraal reinigingsmiddel worden gereinigd. Daarbij dient erop gelet te worden, dat er geen reinigingsmiddel in het vijverwater terecht komt. Spoel alle gereinigde delen zorgvuldig met schoon leidingwater af, voordat u de pomp weer monteert en in de vijver in gebruik neemt. Mocht de pomp sterk verkalkt zijn, dan kunt u de aandrijfeenheid (3.5) en het motorblok (3.3) in een ontkalkingsoplossing voor roestvrij stalen delen leggen. Neem de gebruiksaanwijzing voor de ontkalker in acht a.u.b.

Onderhoud

De mechanische componenten van de **sera pond PP vijverpompen** kunnen bijna volledig gedemonteerd en vervangen worden. Het motorblok (3.3) is voor de elektrische isolatie in kunststof gegoten en kan om die reden niet gerepareerd worden.

Vervangen van de aandrijfeenheid (3.5):

Draai eerst het Vario-slangaansluitstuk (3.2) eraf. Draai met een schroevendraaier door ze een halve slag te draaien en tegelijkertijd neerdrücken de schroeven (3.1.1) los en neem het deksel (3.1.2) van de pompkorf af. Draai de schroeven van de pomphouder (3.1.4) van het motorblok los. Haal het motorblok uit de onderste helft van de pompkorf (3.1.3).

Draai met een kruiskopschroevendraaier de 4 schroeven in het motorblok (3.3) los, die de bevestigingsplaat (3.6) met het motorblok verbinden. Neem de bevestigingsplaat er vervolgens af. Nu kunt u de aandrijfeenheid (3.5) uit het motorblok trekken en de nieuwe aandrijfeenheid plaatsen. Let er bij het monteren op dat de pakkingen correct zitten.

Overwinteren:

Bescherm de **sera pond PP vijverpomp** tegen vorst. Haal daartoe de pomp in de herfst uit de vijver resp. het fonteinbekken. Reinig en droog de pomp helemaal (inclusief aandrijfeenheid) en vet alle metalen delen heel lichtjes in. **Belangrijk:** Voor een optimale levensduur de pomp steeds weer als beschreven bewaren; niet uitgeschakeld langere tijd in water bewaren. (Wanneer voor het invetten een ander materiaal dan technische vaseline wordt gebruikt, moet dit, voordat de pomp opnieuw wordt gebruikt, grondig worden verwijderd.)

Veiligheidsinstructies

- Het gebruik in of bij zwembaden is niet toegestaan!
- Het gebruik in vijvers en daartoe behorende zones is uitsluitend toegestaan wanneer de installatie volgens de geldende voorschriften wordt verricht. Neem contact op met een vakman a.u.b.
- Controleer telkens voor het gebruik de leiding voor de stroomaansluiting en de stekker op beschadigingen.
- Zie erop toe dat de netspanning en stroomsoort met de gegevens op het typeplaatje overeenkomen.
- Het schakelcircuit waarop de pomp is aangesloten moet met een lekstroomschakelaar (FI-/RCD-schakelaar, 30 mA) zijn beveiligd.
- De veiligheidswandcontactdoos waarop de pomp is aangesloten moet zich op een minimale afstand van 2 m van de rand van de vijver op een waterbestendige plaats bevinden.
- De netstekker steeds tegen vocht beschermen.
- De pomp nooit aan de kabel verplaatsen!

Overzicht van mogelijke problemen

Probleem	Mogelijke oorzaken	Remedie / wegname
Geen pompvermogen	De stroomtoevoer is onderbroken	De stekker erin steken en de zekering controleren
	Kabel defect	Kan niet gerepareerd worden
	Het motorblok is defect	Kan niet gerepareerd worden
	De pomp is verkalkt, het kortsluitanker (3.5.2) vastgelopen	De pomp demonteren en ontkalken
	Het kortsluitanker door zand geblokkeerd	De pomp demonteren en reinigen, de plaats van opstelling overeenkomstig de gebruiksaanwijzing wijzigen
	De pomp zuigt lucht aan	Lek in het slangstelsel verhelpen De pomp staat te kort onder het wateroppervlak en zuigt lucht aan → dieper plaatsen
Het pompvermogen is gering	De pompkorf teruggezet	De pompkorf reinigen
	De slangdiameter is te klein	Een slang met een grotere diameter gebruiken
	Het Vario-slangaansluitstuk is niet op de slang aangepast	Het deel met een te kleine diameter afzagen
	De slang is te lang	De slang inkorten
	Het vijverfilter is verstopt	Het vijverfilter reinigen
	Het vijverfilter staat te hoog	Het vijverfilter lager plaatsen, evt. ingraven
	De pomp zuigt lucht aan	De pomp staat te kort onder het wateroppervlak en zuigt lucht aan → dieper plaatsen Lek in het slangstelsel verhelpen

Technische gegevens

220 – 240 V~ 50 Hz

max. omgevingstemperatuur 35 °C (95 °F)

IPX 8 tot 2,0 m



Verbruik

PP 3000	55 W
PP 6000	65 W
PP 9000	140 W
PP 12000	165 W

Onderdelen

Pompkorf (3.1)

Aandrijfeenheid (3.5)

O-ring (3.6)

Afdichting (3.4)

Waarschuwing

1. Er moet gelet worden op kinderen, zodat gegarandeerd is, dat ze niet met het apparaat spelen.
2. Het apparaat is niet bestemd om te worden gebruikt door personen (inclusief kinderen) met een beperkt lichamelijk of geestelijk vermogen of beperkt waarnemingsvermogen of door personen met onvoldoende ervaring en kennis, behalve wanneer ze worden begeleid door een persoon die voor hun veiligheid verantwoordelijk is of worden geïnstrueerd voor het gebruik van het apparaat.
3. Indien de netkabel beschadigd is, mag de pomp niet langer gebruikt worden, maar moet de pomp worden verwijderd.

Verwijdering van het apparaat als afval:

Gebruikte apparaten mogen niet bij het huisvuil worden gedaan!

Als het apparaat eens niet meer gebruikt kan worden, is elke gebruiker **wettelijk verplicht, gebruikte apparaten gescheiden van het huisvuil**, b.v. bij een verzamelpunt van zijn gemeente/wijk af te geven. Daardoor wordt gewaarborgd dat de gebruikte apparaten vakkundig verwerkt worden en dat negatieve effecten op het milieu worden voorkomen.

Daarom zijn elektrische apparaten van het volgende symbool voorzien:



Garantie:

Indien de gebruiksaanwijzing in acht genomen wordt, werkt de **sera pond PP vijverpomp** betrouwbaar. Wij staan uitsluitend binnen het kader van de wettelijke bepalingen vanaf de datum van aankoop garant voor de foutvrijheid van onze producten.

Wij staan garant voor de volledige correctheid bij overhandiging. Mochten de gebruikelijke slijtage- of verbruiksverschijnselen optreden door reglementair gebruik, dan vormt dit geen manco. In dat geval zijn ook de garantieaanspraken uitgesloten. Dit geldt met name voor de aandrijfeenheid en de pakkingen.

Wij raden u aan, bij elk mankement eerst contact op te nemen met de speciaalzaak, waar u het apparaat heeft aangeschaft. Hier kan worden beoordeeld of er daadwerkelijk sprake van garantie is. Bij toezending aan ons, moeten wij nodeloos de hieraan verbonden kosten in rekening brengen.

Elke aansprakelijkheid wegens contractbreuk is beperkt tot opzet en grove nalatigheid. Uitsluitend bij schending van leven, lichaam en gezondheid, bij schending van wezenlijke contractuele plichten en bij een dwingende aansprakelijkheid conform de wet aangaande de productaansprakelijkheid aanvaardt **sera** ook aansprakelijkheid bij eenvoudige nalatigheid. In dat geval wordt de aansprakelijkheid beperkt tot vergoeding van de contractueel te voorziene schade.

Let op de extra informatie (*) omtrent de garantie.

Belangrijk supplement bij de garantie (*):

- **Versleten, gebroken of door kalk vastgelopen aandrijfeenheden** zijn het directe gevolg van onvoldoende onderhoud, resp. ondeskundige behandeling. Deze en alle gevolgschade worden niet door de garantie afgedekt. Vaak kunnen dergelijke schades niet worden gerepareerd.
- **Gebroken rotorvleugels** kunnen aan aangezogen steentjes of andere grotere harde deeltjes worden toegeschreven. Deze vormen van schade worden niet door de garantie afgedekt. Gebruik altijd de meegeleverde pompkorf.
- **Schade aan de voedingskabel** (b.v. door knaagdieren aangevreten, door ijs, tuingereedschap enz.) worden om veiligheidsredenen niet door de fabrikant gerepareerd. (Toelichting: Vocht dat de kabel binnengedrongen is, leidt later vaak tot corrosie en kortsluiting in het motorblok.) Het is niet mogelijk de kabel compleet te vervangen. De pomp moet worden stopgezet.
- **Schade van enigerlei vorm aan de voedingskabel valt niet onder de garantie.**

Informazioni per l'uso

SERA pond PP pompe 3000, 6000, 9000, 12000

Da leggere completamente e con attenzione.

La nuova serie delle **SERA pond PP pompe** si distingue per la sua struttura robusta e compatta. Il cestello della pompa già montato incluso nella confezione assicura non solo uno stabile posizionamento della pompa nel laghetto, ma allo stesso tempo evita che vengano aspirate particelle grandi – p.es. foglie – attraverso l'apertura di aspirazione della pompa.

Oltre all'aspetto esteriore sono state ottimizzate anche le prestazioni.

Le **SERA pond PP pompe** sono moderne pompe con motore asincrono con un fattore di potenza $\cos \phi > 0,97$ e soddisfano così le esigenze ecologiche.

Avviso di sicurezza!

Prima di eseguire qualsiasi lavoro sulla pompa, sulla fontana o nel laghetto staccate le spine di tutti i dispositivi elettrici che si trovano nell'acqua! I dispositivi elettrici che funzionano in acqua devono essere dotati a monte di una valvola salvavita RCD o FI.

Utilizzo e campo di applicazione

Le **SERA pond PP pompe** sono particolarmente adatte per far funzionare un filtro per laghetto o un ruscello.

Per il funzionamento di giochi d'acqua, fontane o dispositivi simili che non richiedono un'alimentazione d'acqua continua, consigliamo di utilizzare le **SERA pond SP pompe**, leggermente più piccole.

Contenuto della confezione (fig. 1)

- 1.1 Cestello con pompa
- 1.2 Raccordo tubi variabile

Utensili e accessori necessari

Cacciavite spaccato
Cacciavite a stella
Sega per il ferro
Forbici
Olio di silicone

Lista dei singoli componenti (fig. 3)

- 3.1 Cestello pompa
 - 3.1.1 Vite di plastica
 - 3.1.2 Metà superiore del cestello
 - 3.1.3 Metà inferiore del cestello
 - 3.1.4 Supporto pompa con viti
- 3.2 Raccordo tubi variabile
- 3.3 Blocco motore con 4 viti
- 3.4 Guarnizione
- 3.5 Unità motrice composta da
 - 3.5.1 Asse di ceramica
 - 3.5.2 Motore asincrono
 - 3.5.3 Cuscinetto
 - 3.5.4 Rotore
- 3.6 Piastra di supporto dell'unità motrice con guarnizione OR
- 3.7 Camera pompa con
 - 3.7.1 Apertura di scarico
 - 3.7.2 Apertura di aspirazione

Istruzioni per il montaggio

Collegamento del tubo

Con il raccordo tubi variabile (2.1) si possono collegare tubi con diametri interni di 19, 25, 32 e 40 mm. Se usate uno dei diametri più grandi, eliminate con la sega da ferro i diametri più piccoli. Mettete una fascetta sul tubo, tagliatelo dritto e inserite il tubo nel raccordo variabile. Avvitare ora il raccordo variabile sull'apertura di scarico (2.2) della camera della pompa. Fissate il tubo con la fascetta utilizzando un cacciavite spaccato. Più grande è il diametro del tubo, più alta è la portata della pompa.

Posizione

La pompa non deve essere sistemata direttamente sul fondo del laghetto, ma a ca. 30 cm sopra il fondo, p.es. su una pietra. In questo modo si evita che la pompa aspiri melma e in particolare sabbia, cosa che può causare una rapida usura.

Se la pompa viene usata come pompa aspirante, questa va sistemata senza il cestello esternamente al laghetto, in modo che il tubo possa essere posato il più rettilineo possibile. La distanza dal laghetto non deve superare i 5 m, altrimenti si verifica un'eccessiva perdita di potenza. La pompa non è autoaspirante, cioè prima dell'avvio della pompa il circuito dei tubi deve essere riempito di acqua. La pompa poi autoaspira l'acqua fino a quando viene di nuovo staccata. Non si dovrebbe superare un'altezza di aspirazione di mezzo metro.

Messa in funzione

Prima di mettere in funzione la pompa, assicuratevi che non ci siano persone dentro il laghetto e che non siano collegati con l'acqua dei conduttori. Attaccando la spina la pompa inizia a funzionare. La pompa non ha un interruttore On/Off aggiuntivo. La pompa è concepita per il funzionamento continuo, ma non può funzionare a secco, poiché il blocco motore viene raffreddato con l'acqua e il cuscinetto di ceramica viene lubrificato con l'acqua. Se dopo pochi secondi non arriva acqua, staccate nuovamente la pompa e controllate che non ci sia qualcosa di intasato. Riattaccate poi la pompa.

In caso di utilizzo come pompa aspirante senza il cestello assicuratevi che non ci sia più aria nel circuito dei tubi.

Se c'è aria nella camera della pompa, la portata della pompa diminuisce fino a fermarsi. Se c'è così tanta aria nel circuito dei tubi che la pompa non riesce più a trasportare l'acqua, la pompa deve essere staccata immediatamente dalla rete elettrica.

Il funzionamento come pompa aspirante richiede un circuito di tubi completamente stagno. Eventuali bollicine d'aria che vengono continuamente aspirate causano la cavitazione nella sede del rotore e di conseguenza l'usura del rotore. Danni al rotore e all'asse dovuti alla cavitazione non rientrano nella garanzia.

Pulizia

Tutti i componenti possono essere puliti con una spazzola e con un detergente neutro. Fate attenzione che non entri alcun prodotto detergente nell'acqua del laghetto. Sciacquate con acqua del rubinetto tutti i componenti puliti prima di riassembleare la pompa e di rimetterla in funzione nel laghetto. Se la pompa è piena di calcare, potete mettere l'unità motrice (3.5) e il blocco motore (3.3) in una soluzione anticalcare per parti in acciaio. Osservate le informazioni per l'uso dell'anticalcare.

Manutenzione

I componenti meccanici delle **SERA pond PP pompe** possono essere completamente smontati e sostituiti. Il blocco motore (3.3) è immerso in un blocco di plastica per l'isolamento elettrico e per questo motivo non può essere riparato.

Sostituzione dell'unità motrice (3.5):

innanzitutto svitate il raccordo tubi variabile (3.2). Allentate le viti (3.1.1) con un cacciavite con un mezzo giro e una simultanea pressione e poi togliete il coperchio (3.1.2) del cestello della pompa. Svitare le viti sul supporto della pompa (3.1.4) del blocco motore. Estrae il blocco motore dalla metà inferiore del cestello (3.1.3).

Svitare con un cacciavite a stella le 4 viti nel blocco motore (3.3) che collegano la piastra di supporto (3.6) con il blocco motore. Togliete la piastra di supporto. Ora potete estrarre l'unità motrice (3.5) dal blocco motore e introdurre la nuova. Durante il montaggio fate attenzione che le guarnizioni siano nella sede corretta.

Durante l'inverno:

proteggete la vostra **SERA pond PP pompa** dal gelo. Perciò è opportuno togliere la pompa dal laghetto o dalla fontana prima dei primi geli. Pulitela ed asciugatela (compresa l'unità motrice) bene e lubrificate leggermente tutte le parti metalliche con vaselina tecnica. **Importante:** per garantire una vita più lunga alla pompa essa va sempre riposta come sopra descritto. Non va mai lasciata nell'acqua ferma per periodi prolungati (se per la lubrificazione viene usato un materiale diverso dalla vaselina tecnica è indispensabile rimuoverlo prima di riutilizzare la pompa).

Avvisi di sicurezza

- L'utilizzo per piscine non è ammesso!
- L'utilizzo per laghetti è ammesso solamente se l'installazione corrisponde a tutti i requisiti di legge sulla sicurezza. Rivolgetevi al vostro elettricista di fiducia.
- Controllate sempre, prima di mettere in funzione la pompa, che il cavo elettrico e la spina non siano danneggiati.
- Accertatevi che il voltaggio ed il tipo di corrente corrispondano con quanto riportato sull'etichetta sulla pompa.
- Il circuito elettrico a cui è collegata la pompa deve essere dotato a monte di una valvola salvavita FI/RCD, 30 mA.
- La presa di corrente alla quale va collegata la pompa deve essere ad una distanza minima di 2 m dal bordo del laghetto in luogo protetto dall'acqua.
- La spina deve essere sempre protetta dall'umidità.
- Non trasportare mai la pompa tenendola dal cavo!

Lista per la ricerca di errori

Errore	Causa	Rimedio
Nessuna portata di acqua	Alimentazione di corrente interrotta	Attaccare la spina, controllare il salvavita
	Cavo difettoso	Non riparabile
	Blocco motore difettoso	Non riparabile
	Pompa piena di calcare, motore asincrono (3.5.2) bloccato	Smontare la pompa e togliere il calcare
	Motore asincrono bloccato dalla sabbia	Smontare la pompa e pulirla, cambiare la posizione secondo le informazioni per l'uso
	La pompa aspira aria	Eliminare la non ermeticità nel circuito dei tubi La pompa è troppo vicina alla superficie dell'acqua e aspira aria → sistemare più in profondità
Scarsa portata di acqua	Cestello della pompa intasato	Pulire il cestello della pompa
	Diametro tubo troppo piccolo	Utilizzare un tubo di diametro maggiore
	Raccordo tubi variabile non adatto al tubo	Segare i diametri troppo piccoli
	Tubo troppo lungo	Accorciare il tubo
	Filtro nel laghetto intasato	Pulire il filtro nel laghetto
	Il filtro nel laghetto è troppo in alto	Sistemare il filtro più in profondità, eventualmente interrarlo
	La pompa aspira aria	La pompa è troppo vicina alla superficie dell'acqua e aspira aria → sistemare più in profondità Eliminare la non ermeticità nel circuito dei tubi

Dati tecnici

220 – 240 V~ 50 Hz

Temperatura ambiente max. 35 °C (95 °F)

IPX 8 fino a 2,0 m



2 m

Potenza assorbita

PP 3000	55 W
PP 6000	65 W
PP 9000	140 W
PP 12000	165 W

Ricambi

Cestello pompa (3.1)

Unità motrice (3.5)

Guarnizione OR (3.6)

Guarnizione (3.4)

Avvertenze

1. I bambini devono essere sempre tenuti sotto controllo in modo che non possano giocare con queste apparecchiature.
2. L'apparecchio non può essere usato da persone (inclusi i bambini) che hanno limiti fisici, di percezione ed intellettuali. Anche persone con mancanza di esperienza e conoscenze specifiche non possono usare questi strumenti, se prima non sono state istruite da persone responsabili per la loro sicurezza.
3. Se il cavo della corrente è danneggiato la pompa non può più essere utilizzata e deve essere smaltita.

Smaltimento dello strumento:

le attrezzature non più utilizzate non vanno smaltite con i rifiuti domestici!

Per legge ogni utilizzatore è obbligato a smaltire gli strumenti vecchi separatamente dai rifiuti domestici, presso gli appositi punti di raccolta differenziata del proprio comune/quartiere. Questo garantisce il giusto riciclaggio del materiale ed evita un negativo impatto ambientale.

Per questo motivo gli apparecchi elettrici ed elettronici sono contrassegnati dal seguente simbolo:

**Garanzia:**

osservando scrupolosamente le informazioni per l'uso la **SERA pond PP pompa** lavora in modo affidabile. Garantiamo i nostri prodotti esenti da difetti esclusivamente nell'ambito delle disposizioni di legge a partire dalla data di acquisto.

Garantiamo la completa assenza di difetti al momento della consegna. Se, con un uso conforme, dovessero verificarsi normali segni di usura e di consumo, questo non rappresenta un difetto. In questo caso sono esclusi anche i diritti di garanzia. Questo si riferisce in particolare all'unità motrice e alle guarnizioni.

In caso di difetti vi consigliamo di rivolgervi innanzitutto al negoziante presso il quale avete acquistato il prodotto, che sarà in grado di valutare se il caso rientra nella garanzia. In caso di invio diretto a noi dovremo inevitabilmente addebitarvi i relativi costi.

Ogni nostra responsabilità è limitata e non include il non attenersi intenzionalmente alle informazioni per l'uso e la grave negligenza. Solo in caso di lesioni a persone, danni alla salute e morte e in presenza di violazione degli obblighi contrattuali sostanziali rispondiamo secondo la legge sulla garanzia dei prodotti, **SERA** garantisce anche in caso di negligenza lieve. In questo caso la responsabilità è limitata all'entità dei danni tipici prevedibili in base al contratto di vendita.

Fate attenzione alle informazioni nell'allegato alla garanzia (*).

Allegato alla garanzia (*):

- **parti del rotore consumate, rotte o incrostate da calcare** sono una conseguenza diretta di una manutenzione carente o di un utilizzo non conforme. Questi e tutti i danni conseguenti non sono coperti da garanzia. Spesso questi danni non sono riparabili.
- **Alette del rotore rotte** sono una conseguenza di sassolini o altre parti dure aspirate. Questi danni non sono coperti dalla garanzia. Utilizzate sempre il cestello della pompa incluso nella confezione.
- **Danni al cavo elettrico** (p.e. mangiato da roditori, rotto dal ghiaccio o da attrezzi da giardinaggio, etc.) non vengono riparati dal produttore per motivi di sicurezza (p.e.: l'umidità entrata nel cavo corrode lentamente il blocco motore che poi va in cortocircuito). La sostituzione del cavo non è possibile. È necessario mettere fuori uso la pompa.
- Danni di qualsiasi genere al cavo elettrico non sono coperti da garanzia.

**Importato da: sera Italia s.r.l., Via Gamberini 110
40018 San Pietro in Casale (BO)**

E Información para el usuario

Bombas de estanque SERA pond PP 3000, 6000, 9000, 12000

Léala atentamente en su totalidad.

La nueva serie de **bombas de estanque SERA pond PP** convence por su formato compacto y robusto. La cesta para la bomba incluida y ya montada no sólo permite colocar la bomba de forma estable en el estanque sino que también retiene las partículas grandes, como las hojas, para que no lleguen a la abertura de succión de la bomba.

Aparte del aspecto también se han optimizado los datos de rendimiento.

Las **bombas de estanque SERA pond PP** son bombas con rotor de jaula de ardimilla modernas con un factor de potencia $\cos \varphi > 0,97$, por lo que responden a las exigencias ecológicas.

¡Aviso de seguridad!

Antes de realizar cualquier tipo de trabajo en la bomba, la fuente o el estanque, desconecte el enchufe de la toma eléctrica de todos los equipos eléctricos presentes en el agua. Los equipos eléctricos que se utilicen en el agua deberían estar protegidos con un interruptor diferencial.

Uso y campo de aplicación

Las **bombas de estanque SERA pond PP** son especialmente adecuadas para hacer funcionar un filtro para estanque o un arroyo.

Para el accionamiento de juegos de agua, surtidores y dispositivos parecidos que no necesitan un suministro constante de agua, le recomendamos las **bombas de estanque SERA pond SP**, algo más pequeñas.

Contenido del paquete (fig. 1)

- 1.1 Cesta para la bomba con bomba
- 1.2 Racor variable para tubo flexible

Herramientas y materiales necesarios

Destornillador plano
Destornillador de estrella
Sierra para metal
Tijeras
Aceite de silicona

Lista de piezas (fig. 3)

- 3.1 Cesta para la bomba
 - 3.1.1 Tornillo de plástico
 - 3.1.2 Mitad superior de la cesta para la bomba
 - 3.1.3 Mitad inferior de la cesta para la bomba
 - 3.1.4 Soporte de la bomba con tornillos
- 3.2 Racor variable para tubo flexible
- 3.3 Bloque motor con 4 tornillos
- 3.4 Junta
- 3.5 Unidad propulsora compuesta por
 - 3.5.1 Eje de cerámica
 - 3.5.2 Rotor de jaula de ardimilla
 - 3.5.3 Cojinete
 - 3.5.4 Rotor
- 3.6 Placa de sujeción de la unidad propulsora con junta tórica

- 3.7 Cámara de la bomba con
 - 3.7.1 Abertura de salida
 - 3.7.2 Abertura de succión

Instrucciones de montaje

Empalmar el tubo flexible

Con el racor variable para tubo flexible (2.1) se pueden empalmar tubos flexibles con un diámetro interior de 19, 25, 32 y 40 mm. Si utiliza uno de los diámetros más grandes, recorte los diámetros más pequeños con una sierra para metal. Coloque una abrazadera para tubo flexible en el tubo para estanque. Corte el extremo del tubo de forma recta con unas tijeras. Ahora encaje el tubo flexible sobre el racor variable para tubo flexible. Enrosque el racor variable para tubo flexible en la abertura de salida (2.2) de la cámara de la bomba. Ahora asegure el tubo flexible con la abrazadera. Para ello necesitará un destornillador plano.

Cuanto mayor sea el diámetro del tubo flexible, tanto mayor será el flujo de la bomba.

Emplazamiento

La bomba no se debe colocar directamente en el fondo del estanque, sino a unos 30 cm del fondo, por ejemplo sobre una piedra. De esta manera se evita que la bomba succione detritus y, en especial, arena, lo que podría causar un desgaste más rápido.

Si quiere utilizar la bomba como bomba de succión, colóquela sin la cesta fuera del estanque, de modo que el tubo flexible se pueda tender de la forma más recta posible. La distancia no debería llegar a los 5 m, ya que de lo contrario se pierde demasiada potencia. La bomba no puede succionar el agua por sí sola cuando está vacía; es decir, antes de empezar a utilizarla se debe llenar el sistema del tubo flexible con agua. Después la bomba succiona el agua por sí misma hasta que se vuelve a apagar. No se debería sobrepasar una altura de succión de medio metro.

Puesta en funcionamiento

Antes de encender la bomba, asegúrese de que no haya personas en el agua y que ninguna pieza conductora de electricidad esté en contacto con el agua. Al conectar el enchufe la bomba empieza a funcionar. La bomba no tiene ningún interruptor de arranque/parada adicional. La bomba está diseñada para el funcionamiento continuo, pero no debe funcionar sin agua, ya que el bloque motor se refrigera con agua y los cojinetes de cerámica se lubrican con agua. Si al cabo de unos segundos no llega agua, volver a apagar la bomba y comprobar que nada esté obstruido. Sólo después volver a encender la bomba.

Si se usa como bomba de succión sin la cesta para la bomba se debe observar que ya no quede aire en el sistema del tubo flexible.

Si hay aire en la cámara de la bomba, se reduce el flujo de la bomba hasta que al final ya no se hace circular agua. Si llega tanto aire al sistema del tubo flexible que la bomba ya no hace circular agua, la bomba se debe apagar de inmediato.

Para el uso como bomba de succión es indispensable que el sistema del tubo flexible sea impermeable. Las burbujitas de aire aspiradas constantemente provocan cavitación en la carcasa del rotor y, por lo tanto, desgastan el rotor. Los daños en el rotor y el eje causados por cavitación no están cubiertos por la garantía.

Limpieza

Todas las piezas se pueden limpiar con un cepillo y un limpiador neutro. Se debe prestar atención a que no llegue ningún producto de limpieza al agua del estanque. Aclare cuidadosamente con agua del grifo limpia todas las piezas limpiadas antes de volver a montar la bomba y ponerla en funcionamiento en el estanque. Si la bomba tiene mucha cal, puede sumergir la unidad propulsora (3.5) y el bloque motor (3.3) en una solución descalcificadora para piezas de acero inoxidable. Observe las instrucciones de uso del descalcificador.

Mantenimiento

La mayoría de los componentes mecánicos de las **bombas de estanque SERA pond PP** se pueden desmontar y cambiar. El bloque motor (3.3) está recubierto de plástico inyectado como aislamiento eléctrico, por lo que no se puede reparar.

Cambio de la unidad propulsora (3.5):

Primero desenrosque el racor variable para tubo flexible (3.2). Suelte los tornillos (3.1.1) dando media vuelta con un destornillador y presionándolos hacia abajo al mismo tiempo y retire la tapa (3.1.2) de la cesta para la bomba. Suelte los tornillos del soporte de la bomba (3.1.4) del bloque motor. Saque el bloque motor de la mitad inferior de la cesta para la bomba (3.1.3).

Con un tornillo de estrella suelte los 4 tornillos del bloque motor (3.3) que unen la placa de sujeción (3.6) con el bloque motor. Retire la placa de sujeción. Ahora puede extraer la unidad propulsora (3.5) del bloque motor y colocar la nueva unidad propulsora. Al realizar el montaje preste atención a que las juntas estén correctamente colocadas.

En invierno:

Proteja la **bomba de estanque SERA pond PP** de las heladas. Para ello, sáquela del estanque o de la fuente en otoño. Limpiela y séquela completamente (incluyendo la unidad propulsora) y engrase levemente todas las partes metálicas. **Importante:** Para alcanzar una vida útil óptima, guarde siempre la bomba como se ha descrito. No la deje desconectada dentro del agua durante mucho tiempo. (Si se utiliza otro producto que no sea vaselina para engrasar la bomba, debe eliminarlo a conciencia antes de volver a utilizar la bomba.)

Avisos de seguridad

- ¡No apta para el uso en piscinas!
- El uso en estanques de jardín y en sus alrededores sólo está permitido si la instalación sigue las normas vigentes. Consulte a un especialista.
- Antes de cada uso compruebe que el cable de conexión a la red eléctrica y el enchufe no hayan sufrido daños.
- Asegúrese de que la tensión y el tipo de corriente eléctrica se corresponden con los datos de la placa de características.
- El circuito eléctrico al que está conectada la bomba debe estar asegurado con un interruptor diferencial residual (FI/RCD, 30 mA).
- La toma de corriente con toma de tierra (Schuko) a la cual esté conectada la bomba debe estar situada a un mínimo de 2 metros del borde del estanque en una zona protegida del agua.
- Proteja el enchufe de la humedad.
- No transportar la bomba nunca por el cable.

Lista de problemas

Problema	Posibles causas	Ayuda/solución
Ninguna circulación de agua	Alimentación eléctrica interrumpida	Conectar el enchufe, comprobar el fusible
	Cable defectuoso	No reparable
	Bloque motor averiado	No reparable
	Bomba calcificada, rotor de jaula de ardilla (3.5.2) agarrotado	Desmontar y descalcificar la bomba
	Rotor de jaula de ardilla bloqueado a causa de la arena	Desmontar la bomba, limpiarla y cambiar el emplazamiento según las instrucciones de uso
	La bomba succiona aire	Eliminar las fugas del sistema del tubo flexible La bomba está demasiado cerca de la superficie del agua y aspira aire → colocarla a más profundidad
Poca circulación de agua	Cesta para la bomba obstruida	Limpiar la cesta para la bomba
	Diámetro del tubo flexible demasiado pequeño	Utilizar un tubo flexible de mayor diámetro
	El racor variable para tubo flexible no está adaptado al tubo flexible	Serrar los diámetros demasiado pequeños
	Tubo flexible demasiado largo	Recortar el tubo flexible
	Filtro para estanque obstruido	Limpiar el filtro para estanque
	Filtro para estanque situado a demasiada altura	Colocar el filtro para estanque a más profundidad; en caso necesario, enterrarlo
	La bomba succiona aire	La bomba está demasiado cerca de la superficie del agua y aspira aire → colocarla a más profundidad Eliminar las fugas del sistema del tubo flexible

Datos técnicos

220 – 240 V~ 50 Hz

Temperatura ambiental máxima 35 °C (95 °F)

IPX 8 hasta 2,0 m



2 m

Consumo de potencia

PP 3000	55 W
PP 6000	65 W
PP 9000	140 W
PP 12000	165 W

Piezas de repuesto

Cesta para la bomba (3.1)

Unidad propulsora (3.5)

Junta tórica (3.6)

Junta (3.4)

Advertencia

1. Conviene vigilar a los niños para asegurarse de que no juegan con el aparato.
2. Este aparato no está previsto para que lo utilicen personas (incluso niños) cuya capacidad física, sensorial o mental esté disminuida, o personas sin experiencia o conocimientos, excepto si pueden recibir a través de una persona responsable de su seguridad una vigilancia adecuada o instrucciones previas relativas a la utilización del aparato.
3. Si el cable de conexión a la red eléctrica está dañado ya no se debe utilizar la bomba, sino que se debe desechar.

Eliminación del equipo:

¡Los aparatos usados no pueden eliminarse con la basura doméstica!

En caso de que el equipo ya no se pueda utilizar, todo consumidor **está obligado por ley a eliminar los aparatos usados de forma separada de la basura doméstica**, por ejemplo llevándolos a un centro de recogida de su municipio o barrio. De esta manera se garantiza que los aparatos usados se procesen adecuadamente y que se puedan evitar consecuencias negativas para el medio ambiente.

Por este motivo, los aparatos

eléctricos están marcados con este símbolo:

Garantía:

Si se tienen en cuenta las instrucciones de uso, la **bomba de estanque SERA pond PP** funciona de forma fiable. Nuestra responsabilidad por la ausencia de fallos de nuestros productos se circunscribe única y exclusivamente al marco estipulado por la normativa legal a partir de la fecha de compra.

Nos responsabilizamos de la completa ausencia de fallos en el momento de la entrega. Si debido al empleo conforme con el uso adecuado se presentan señales normales de desgaste o de uso, esto no constituye defecto alguno. En este caso quedan también excluidas las prestaciones de garantía legal. Esto se refiere especialmente a la unidad propulsora y a las juntas.

Le recomendamos que, en caso de detectar un defecto en el equipo, se dirija primero al comercio especializado donde haya adquirido el aparato. Allí podrán evaluar si realmente se trata de un caso de garantía. Si nos envía el aparato sin consultar, tendremos que facturarle los costes innecesarios que nos haya ocasionado esta acción.

La responsabilidad que nos pueda tocar por incumplimiento de contrato se limita a los daños debidos a culpa intencional y a negligencia grave. **SERA** incurre en responsabilidad por negligencia leve sólo en caso de faltas que atenten contra la vida, la integridad física y la salud o por infracciones relativas a obligaciones esenciales del contrato y en aquellos casos en los que la Ley de responsabilidad por productos defectuosos prescriba una responsabilidad ineludible. En el supuesto citado, el alcance de nuestra responsabilidad se limita a la indemnización de los daños previsibles por el tipo de contrato.

Tenga en cuenta la información adicional (*) acerca de la garantía.

Anexo importante a la garantía (*):

- **Los rotores desgastados, rotos o consumidos por la cal** son consecuencia directa de la carencia de mantenimiento insuficiente o uso inadecuado. La garantía no cubre ni estos daños ni sus consecuencias. Con frecuencia, tales daños son irreparables.
- **Las aspas de rotor rotas** son causadas por piedrecitas u otras partículas grandes que se hayan aspirado. La garantía no cubre estos daños. Utilice siempre la cesta para la bomba incluida.
- **Los daños en el cable de conexión a la red eléctrica** (por ejemplo por mordiscos de roedores, hielo, herramientas de jardín) no serán reparados por el fabricante por razones de seguridad. (Motivo: la humedad infiltrada en el cable con frecuencia es la causa de corrosión posterior y de cortocircuitos en el bloque motor). No es posible recambiar el cable completo. Debe apagar la bomba.
- La garantía no cubre daños de ningún tipo en el cable de alimentación.

P Instruções para utilização

SERA pond PP bombas de lago 3000, 6000, 9000, 12000

Por favor leia atentamente as seguintes instruções.

A nova série das **SERA pond PP bombas de lago**, convence com a sua construção compacta e robusta, o cesto da bomba incluído (e já montado), para além de permitir uma instalação estável da bomba no lago de jardim, também evita que grandes partículas, como por exemplo as folhas, cheguem à entrada da bomba.

Para além do aspecto, as características de débito também foram aperfeiçoadas.

As **SERA pond PP bombas de lago** são bombas modernas de motor assíncrono, com um factor de capacidade de $\cos \varphi > 0,97$, correspondendo assim aos requisitos ecológicos.

Precaução de segurança!

Antes de qualquer intervenção na bomba, chafariz ou lago, desligue da corrente todos os equipamentos eléctricos que se encontram na água! Os equipamentos eléctricos que são colocados em funcionamento na água, devem estar protegidos com um disjuntor diferencial.

Utilização e campo de aplicação

As **SERA pond PP bombas de lago** são particularmente adequadas para o funcionamento de um filtro ou de um riacho.

Para o funcionamento de jogos de água, chafarizes ou instalações semelhantes, que não necessitam de um abastecimento permanente de água, recomendamos as **SERA pond SP bombas de lago**, que são um pouco mais pequenas.

O conjunto inclui (fig. 1)

- 1.1 Cesto para bomba, com bomba
- 1.2 Adaptador variável para mangueira

Ferramentas e utensílios necessários

- Chave de fendas
- Chave de estrela
- Serra
- Tesoura
- Óleo de silicone

Lista das peças (fig. 3)

- 3.1 Cesto da bomba
 - 3.1.1 Parafuso em plástico
 - 3.1.2 Parte superior do cesto da bomba
 - 3.1.3 Parte inferior do cesto da bomba
 - 3.1.4 Suporte da bomba, com parafusos
- 3.2 Adaptador variável para mangueira
- 3.3 Bloco do motor, com 4 parafusos
- 3.4 Vedante
- 3.5 Motor, consistindo em
 - 3.5.1 Eixo de cerâmica
 - 3.5.2 Motor assíncrono
 - 3.5.3 Chumaceira
 - 3.5.4 Turbina
- 3.6 Placa de suporte do motor, com anel vedante
- 3.7 Câmara da bomba com
 - 3.7.1 Saída
 - 3.7.2 Entrada

Instruções de montagem

Ligar a mangueira

Através do adaptador variável de mangueira (2.1) podem-se ligar mangueiras com os diâmetros interiores de 19, 25, 32 e 40 mm. Caso queira utilizar um dos diâmetros maiores, corte os diâmetros mais pequenos com uma serra. Coloque uma abraçadeira na mangueira para lago. Corte a ponta de mangueira com uma tesoura. Encaixe agora a mangueira no adaptador variável para mangueira. Aperte o adaptador variável para mangueira na saída (2.2) da câmara da bomba. Agora fixe a mangueira com a abraçadeira. Para isso, necessita de uma chave de fendas.

Quanto maior for o diâmetro da mangueira, maior será o débito da bomba.

Localização

A bomba não deve ser colocada directamente no fundo do lago, mas sim aproximadamente 30 cm acima do fundo do lago, por exemplo em cima de uma pedra. Deste modo pode evitar que a bomba aspire lodo e, sobretudo, areia, o que pode levar a um desgaste mais rápido.

Caso a bomba deva ser utilizada como bomba de sucção, coloque a bomba sem cesto fora do lago, de tal modo que a mangueira possa ser colocada em linha recta. A distância deve ser inferior a 5 metros, senão a bomba perderá demasiado débito. A bomba não aspira automaticamente, ou seja, antes de ligar a bomba, o sistema de mangueiras deve-se encher com água. Depois a bomba aspira automaticamente a água, até que seja novamente desligada. Não se deve ultrapassar uma altura de sucção de meio metro.

Colocar em funcionamento

Antes de ligar a bomba, certifique-se de que não se encontram pessoas na água e que não há peças condutoras de electricidade ligadas à água. Ao ligar a ficha, a bomba começa a funcionar, a bomba não tem um interruptor adicional. A bomba está concebida para o funcionamento permanente, no entanto não pode funcionar em seco, já que o bloco do motor é arrefecido com água e os eixos de cerâmica são lubrificados com água. Se, após alguns segundos, não sair água, desligue novamente a bomba e verifique se não está nada entupido. Só deve ligar a bomba após este procedimento.

Caso a bomba seja utilizada como bomba de sucção sem o cesto, certifique-se de que já não se encontra ar no sistema de mangueiras.

Se houver ar na câmara da bomba, o débito da bomba é reduzido, até que finalmente já não corre água nenhuma. No caso de que entre tanto ar para o sistema de mangueiras que já não exista fluxo de água, a bomba deve ser imediatamente desligada.

Para o funcionamento como bomba de sucção é indispensável que o sistema de mangueiras não tenha fugas. As bolhas de ar permanentemente aspiradas provocam uma cavitação no corpo da turbina e, por conseguinte, um desgaste da turbina. Os danos da turbina e do eixo provocados por cavitação estão excluídos da garantia.

Limpeza

Todas as peças se podem limpar com uma escova e com um produto de limpeza neutro. Durante este processo deve certificar-se de que não entra produto de limpeza para o lago. Enxágue as peças com água limpa, antes de montar novamente a bomba e antes de a colocar em funcionamento no lago. Caso a bomba tenha muito calcário, pode colocar o motor (3.5) e o bloco do motor (3.3) numa solução descalcificante para peças em aço inoxidável. Por favor, tenha em conta as “instruções para utilização” do produto descalcificante.

Manutenção

A maior parte dos componentes mecânicos das **SERA pond PP bombas de lago** pode ser desmontada e substituída. O bloco do motor (3.3) tem uma cobertura em plástico, que o isola electricamente e, por este motivo, não pode ser reparado.

Substituição do motor (3.5):

Primeiro, desaperte o adaptador variável para mangueira (3.2). Com uma chave de fendas, desaperte os parafusos (3.1.1), rodando-os meia volta e carregando ao mesmo tempo para baixo, e retire a tampa (3.1.2) do cesto da bomba. Desaperte os parafusos no suporte da bomba (3.1.4) do bloco do motor. Retire o bloco do motor da parte inferior do cesto da bomba (3.1.3).

Com uma chave de estrela, desaperte os 4 parafusos no bloco do motor (3.3), que ligam a placa de suporte (3.6) com o bloco do motor. Retire a placa de suporte. Agora pode retirar o motor do bloco e aplicar o novo motor. Durante a montagem certifique-se de que os vedantes estão correctamente colocados.

Lista de problemas

Problema	Causa provável	O que fazer / medidas a tomar
Não tem débito	Corrente eléctrica interrompida	Ligue a ficha, verifique o fusível
	Cabo defeituoso	A reparação não é possível
	Bloco do motor defeituoso	A reparação não é possível
	Calcário na bomba, motor assíncrono (3.5.2) corroído	Desmonte a bomba e elimine o calcário
	Motor assíncrono bloqueado por areia	Desmonte e limpe a bomba, mude o lugar de instalação, de acordo com as informações para utilização
	A bomba aspira ar	Repare a fuga no sistema de mangueiras A bomba encontra-se muito perto da superfície da água e aspira água → coloque-a num lugar mais fundo
Débito fraco	O cesto da bomba está entupido	Limpe o cesto da bomba
	O diâmetro da mangueira é demasiado pequeno	Utilize uma mangueira com um diâmetro maior
	O adaptador variável não está adaptado à mangueira	Corte os diâmetros demasiado pequenos com uma serra
	A mangueira é demasiado comprida	Corte a mangueira
	O filtro de lago está entupido	Limpe o filtro de lago
	O filtro de lago encontra-se num lugar demasiado alto	Coloque o filtro num lugar mais fundo ou enterre-o
	A bomba aspira ar	A bomba encontra-se muito perto da superfície da água e aspira água → coloque-a num lugar mais fundo Repare a fuga no sistema de mangueiras

Cuidados com a sua bomba durante o Inverno:

Evite que a **SERA pond PP bomba de lago** congele durante o Inverno. Retire a bomba do seu lago ou do chafariz durante o Outono. Limpe e seque a bomba completamente (incluindo o motor) e lubrifique levemente todos os componentes em metal. **Importante:** De forma a assegurar um óptimo desempenho e longa vida, deverá guardar a bomba como descrito acima, e não a deixar dentro de água, mesmo desligada, quando não estiver a ser utilizada, durante longos períodos de tempo. (Se utilizou um produto que não seja a vaselina para a lubrificação, deverá remover o mesmo cuidadosamente, antes de voltar a colocar a bomba em funcionamento).

Precauções de segurança

- Estas bombas não devem ser utilizadas em piscinas!
- As **SERA pond PP bombas de lago** devem ser instaladas de acordo com o código de instalação eléctrica local. Por favor contacte um electricista.
- Verifique sempre se as ligações do motor e ficha estão intactas antes de colocar o aparelho em funcionamento.
- A voltagem do motor e a corrente devem corresponder à informação na placa do motor.
- O circuito, ao qual a bomba está ligada, deve estar protegido com um disjuntor diferencial (30 mA).
- A ligação eléctrica deve ser colocada numa zona livre de humidade e deve ficar pelo menos a 2 metros da margem do lago.
- Mantenha as ligações eléctricas sempre secas.
- Nunca transporte a bomba pelo cabo!

Informação Técnica

220 – 240~ 50 Hz

Temperatura ambiente máxima 35 °C (95 °F)

IPX 8 até 2,0 m



Potência absorvida

PP 3000	55 W
PP 6000	65 W
PP 9000	140 W
PP 12000	165 W

Peças suplentes

Cesto da bomba (3.1)

Motor (3.5)

Anel vedante (3.6)

Vedante (3.4)

Advertência

1. As crianças devem ser atentamente observadas, para assegurar que não brincam com o aparelho.
2. O aparelho não está destinado à utilização por pessoas (incluindo crianças) com limitadas capacidades físicas, sensoriais e mentais, ou com falta de experiência e conhecimentos, a não ser que sejam observadas e, no que diz respeito à utilização do aparelho, ensinadas por uma pessoa responsável pela sua segurança.
3. Quando o cabo está danificado, a bomba já não pode ser utilizada e deve ser eliminada.

Eliminação do aparelho:

Os aparelhos usados não se podem eliminar com o lixo doméstico!

No caso que o aparelho já não se possa utilizar, todos os consumidores são **obrigados por lei** a eliminar **aparelhos usados separadamente do lixo doméstico**, por exemplo entregando-os no depósito central do município ou do bairro. Deste modo garante-se que os aparelhos usados sejam devidamente reciclados, evitando consequências negativas para o meio ambiente.

Por este motivo os aparelhos

eléctricos estão marcados com este símbolo:



Garantia:

A **SERA pond PP bomba de lago** funcionará sem problemas se respeitadas as instruções para utilização. Assumimos a responsabilidade que os nossos produtos estão isentos de defeitos exclusivamente no âmbito das determinações legais a partir da data da compra.

Assumimos a responsabilidade que os produtos estão isentos de defeitos no momento da entrega. Se após uma utilização adequada se manifestarem os sintomas normais de desgaste, isto não representa um defeito. Neste caso, são excluídos os direitos da garantia. Isto refere-se sobretudo ao motor e aos vedantes.

Em todos os casos de defeitos, recomendamos-lhe que se dirija primeiro ao seu fornecedor especializado, onde comprou o aparelho. Pois ele pode avaliar se realmente se trata de um caso de garantia. Se nos enviar o aparelho, temos que por os custos que resultaram desnecessariamente em conta.

Qualquer responsabilidade devida à transgressão do contrato, limita-se a acções propositadas e a negligência grave. Só no caso de ferimento de vidas, do corpo e da saúde, no caso de transgressão de importantes obrigações resultantes do contrato e no caso de responsabilidade obrigatória nos termos da “Lei de responsabilidade sobre os produtos”, é que **SERA** assume a responsabilidade perante negligência simples. Neste caso o âmbito da responsabilidade limita-se à substituição dos danos previstos no contrato.

Por favor tenha em atenção a informação adicional da garantia (*).

Anexo importante à garantia (*):

- **Turbinas com desgaste, partidas ou queimadas devido a depósitos calcários** são uma consequência directa de manutenção insuficiente ou inadequada. Estes e todos os outros danos consequentes não estão cobertos pela garantia. Por vezes, estes danos não podem ser reparados.
- **Pás das turbinas partidas** são o resultado de areias ou de outras partículas duras de grandes dimensões que foram sugadas para o interior da unidade. Estes danos não estão cobertos pela garantia. Por favor, utilize sempre o cesto da bomba incluído na embalagem.
- **Danos causados no cabo de alimentação** (por exemplo: por roedores, gelo, ferramentas de jardim, etc.) não serão reparados pelo fabricante por motivos de segurança. (Razão: A humidade no cabo, resulta por vezes mais tarde em corrosão e curtos circuitos no motor). A substituição do cabo completo não é possível. A bomba deve ser eliminada.
- Quaisquer danos no cabo, estão excluídos da garantia.

FI Käyttöohje sera pond PP lammikkopumput 3000, 6000, 9000, 12000

Lue käyttöohje huolella.

Uusin sarja **sera pond PP lammikkopumppuja** vakuuttaa kompaktilla ja rotevalla rakenteellaan. Jälkiasennettava pumpun suojakotelo (kuuluu toimitukseen) ei ainoastaan salli pumpun tukevaa asentamista lammikkoon, vaan myös estää suurten hiukasten kuten irtolehtien tukkimasta pumpun sisäänottoaukkoa. Pumpun teho on optimoitu tukkeutumisvaaran poistuttua. **sera pond PP lammikkopumput** ovat nykyaikaisia oikosulkupotkurimootoreita joiden COS luvun tehoarvo on $\phi > 0,97$ joten ne vastaa nykyajan ekologisia vaatimuksia.

Turvallisuusohje!

Kytke aina irti kaikki vedessä olevat sähkölaitteet ennen kuin teet pumpulle mitään huoltotöitä suihkulähteessä tai lammikossa! Kaikissa sähkölaitteissa joita käytetään vedessä tulee olla virrankatkaisin (FI tai RCD vikasulake).

Asennus ja asennusarvot

sera pond PP lammikkopumput ovat erityisen sopivia käyttämään lammikkosuodatinta tai vesipuroa. Suosittelemme käyttämään hieman pienempiä **sera pond SP lammikkopumppuja** vesisomisteiden, vesisuihkujen ja muiden samankaltaisten laitteisiin jotka eivät vaadi jatkuvaa käyttövoimaa.

Pakkaus sisältää (kuva 1)

- 1.1 Pumpunsuojakotelo pumpulla
- 1.2 Porrastettu letkuliitin

Tarvittavat tarvikkeet ja työkalut

Taltpäämeisseli
Ristipäämeisseli
Rautasaha
Sakset
Silikoniöljyä

Osa luettelotelo (kuva 3)

- 3.1 Pumpun suojakansi
 - 3.1.1 Muoviruuvi
 - 3.1.2 Pumpun suojakannen yläosa
 - 3.1.3 Pumpun suojakannen alaosa
 - 3.1.4 Pumpun kiinnitys ruuveineen
- 3.2 Porrastettu letkuliitin
- 3.3 Moottorin runko 4 ruuvilla
- 3.4 Tiiviste
- 3.5 Potkuriryksikkö joka koostuu
 - 3.5.1 Keraaminen akseli
 - 3.5.2 Oikosulkumoottori
 - 3.5.3 Laakeri
 - 3.5.4 Potkuri
- 3.6 Potkurin kannatinlevy O-rengastiivisteellä
- 3.7 Pumppukammio
 - 3.7.1 Ulostuloaukolla
 - 3.7.2 Sisääntuloaukolla

Asennusohjeet

Letkun liittäminen

Porrastettu letkunliitin (2.1) mahdollistaa sisämitoiltaan 19, 25, 32 ja 40 mm letkujen liittämisen. Poista rautasahalla ne suuttimen osat jotka eivät ole yhteensopivia letkun sisämitan kanssa. Aseta metallinen letkunkiristin letkuliittimen päälle löysästi. Katkaise letkun pää vaakasuoraksi saksilla. Tämän jälkeen työnnetään letkun pää porrastetun liittimen liitososan päälle. Kierrä porrastetun letkuliittimen kierrepää pumppukammion ulostuloaukkoon (2.2) kiinni. Tämän jälkeen kiristetään letku kiinni metallikiristimellä porrastettuun liitososaan. Tähän tarvitaan taltpäämeisseli.

Mitä suurempi letkun sisähalkaisija, sitä suurempi pumppausteho.

Sijoituspaikka

Pumppua ei saa asettaa suoraan lammikon pohjalle vaan noin 30 cm pohjan yläpuolelle esim. kiven päälle. Tämä estää pumpun imemästä lietettä ja erityisesti hiekkaa joka voi aiheuttaa pumpun osien nopeaa kulumista.

Jos haluat käyttää pumppua ainoastaan imupumppuna, aseta pumppu veden ulkopuolelle – ilman suojakuorta – ja letku mahdollisimman suoraan. Pumppausmatka tulisi olla alle 5 m jottei syntyisi liian suurta pumppausvastusta. Pumppu ei ole itsestään käynnistyvä ts. letku on täytettävä siemenvedellä ennen käynnistämistä. Jatkossa pumppu imee itsestään veden sisäänsä pysäytyksen jälkeen. Älä ylitä puolen metrin nostokorkeutta.

Käyttöönotto

Pumppua käynnistäessä varmistu ettei ketään henkilöä ole lammikossa ja ettei mitään liitososia ole vedessä pumppua käynnistäessä. Pumppu käynnistyy kun pistoke yhdistetään pistoraasiaan. Pumpussa ei ole erillistä On/Off katkaisijaa. Pumppu on suunniteltu jatkuvaan käyttöön mutta sitä ei saa käyttää kuivana koska moottoriyksikkö on vesijäähdytteinen ja keraamiset laakerit ovat vesivoiteltavaa tyyppiä. Sammuta pumppu uudelleen ja tarkista tuleeko vesi uudelleen joidenkin sekuntien päästä seuraavalla uudelleenkytkentäkerralla. Jollei niin puhdista tukoskohta. Tämän jälkeen pumppu käynnistetään uudelleen. Kun käytät pumppua imupumppuna on tarkastettava ettei letkuun ole muodostunut tukkivaa ilmataskua.

Jos pumpun kammioon on jäänyt ilmaa se vähentää pumpun virtaustehoa kunnes vedenkierto lakkaa kokonaan. Pumpun on sammutettava välittömästi jos siihen on joutunut niin paljon ilmaa että vedenkierto loppuu.

Kun pumppua käytetään imupumppuna on aina varmistettava ettei letkuliitoksista pääse ilmaa imuletkuun. Jos potkurikammioon pääsee jatkuvasti ilmakehä sen aiheuttama kavitaatioilmiö kuluttaa potkuria ja potkurin ennen aikaista kulumista. Kavitaatioilmiön aiheuttamat potkuri ja akseli vauriot eivät kuulu takuun piiriin.

Puhdistaminen

Kaikki osat voidaan puhdistaa harjalla ja neutraalilla pesuaineella. Varmista ette pesuainetta joudu lammikkoveteen. Huuhtelee huolella pestyt osat puhtaalla vesijohtovedellä ennen kuin koat pumpun ja asennat sen takaisin toimintaan lammikkoon. Voit upottaa potkuriyksikön (3.5) ja moottorin (3.3) ruostumattomalle teräkselle tarkoitettuun kalkinpoistoaineeseen mikäli pumpu on voimakkaasti kalkin peitossa. Seuraa tarkasti kalkinpoistoaineen käyttöohjetta.

Ylläpito

sera pond PP lammikkopumppu mekaanisia osia voidaan uusia ja korjata. Moottorin runko (3.3) on muovitettu sähköneristyksen vuoksi ja sitä ei tämän vuoksi voi korjata.

Potkuriyksikön vaihtaminen (3.5):

Kierrä irti porrastettu letkuliitin (3.2). Löysää ruuveja (3.1.1) noin puoli kierrosta ruuvimeisselillä painanen niitä samanaikaisesti alaspäin. Irrota pumpun suojakannen yläosa (3.1.2). Irrota pumpun kiinnitysruuvit (3.1.4) suojakannen alaosasta. Poista moottorin runko alemmasta suojakannesta (3.1.3).

Löysää 4 ristipäämeisselillä mutteria joilla kiinnityslevy (3.6) on kiinni moottorin runko (3.3) osassa. Poista istukkalevy. Voit nyt työntää potkuriyksikön (3.5) ulos pumpusta ja korvata sen uudella.

Pumpun hoito talvella:

Suojele **sera pond PP lammikkopumppu** jäätymiseltä. Poista pumppu lammikosta tai suihkulähteestä syksyllä. Kuivaa ja puhdistaa pumppu perusteellisesti (myös potkuri) sekä voitele kevyesti rasvalla kaikki metalliosat. **Tärkeää:** Varmistaaksesi pumpun ihanteellisen toiminnan ja pitkän käyttöiän, säilytä sitä kuten yllä kuvaillaan, älä jätä sitä veteen pitkäksi ajaksi kytkemättömänä kun et käytä sitä. (Jos olet käyttänyt voiteluun muita aineita kuin vaseliinia on pumppu huolellisesti puhdistettava ennen uudelleen käyttöä).

Turvaohjeita

- Näitä pumppeja ei saa käyttää uima altaissa!
- **sera pond PP lammikkopumput** tulee asentaa paikallisten sähköasennus- ohjeiden mukaisesti. Tarvittaessa ota yhteys sähköasentajaan.
- Tarkista aina että moottorin kytkentä ja pistoke ovat vaurioitumattomia enne käyttöä.
- Sähkövirratyyppi ja volttimäärä on vastattava tyyppimerkin-tätietoja.
- Pumppu on FI/RCD luokiteltu ja se on kytkettävä 30 mA sulakkeen perään.
- Sähköliitäntä on oltavaa kosteudelta suojatussa paikassa ainakin 2 m altaan reunalta.
- Varjele sähköliitäntää kastumiselta.
- Älä koskaan siirrä pumppua sähköjohdosta!

Virheiden etsintä taulukko

Ongelma	Mahdollinen syy	Toimenpiteet
Ei vedenvirtausta	Sähköhäiriö	Kytke pistotulppa tarkasta sulake
	Kaapeli vioittunut	Ei voi korjata
	Moottorin runko osa vaurioitunut	Ei voi korjata
	Pumppu kalkkiutunut, oikosulkumoottori (3.5.2) ei pyöri	Pura ja puhdistaa kalkista
	Potkuri tukkeutunut hiekasta	Pura ja puhdistaa vaihda sijoituspaikkaa käyttöohjeen mukaiseksi
	Pumppu imee ilmaa	Poista letkusysteemistä ilmavuoto Pumppu on asennettu liian likelle veden pintaa ja imee sisäänsä ilmaa → asenna syvempään kohtaan
Pumpun teho liian heikko	Pumpun suojakansi tukkeutunut	Puhdistaa suojakansi
	Letkun halkaisija liian pieni	Käytä vahvempaa
	Porrastettu letkuliitin ei ole sovitettu letkuun	Sahaa pois liian ohuet osat
	Letku ylipitkä	Lyhennä letkua
	Lammikon suodatin tukkeutunut	Puhdistaa suodatin
	Lammikon suodatin asennettu liian korkealle	Aseta lammikon suodatin alemmaksi, osittainen maahan kaivaminen mahdoll.
	Pumppu imee ilmaa	Pumppu on asennettu liian likelle veden pintaa ja imee sisäänsä ilmaa → asenna syvempään kohtaan Poista letkusysteemistä ilmavuoto

Tekniset tiedot

220 – 240 V~ 50 Hz

Ympäriöivän ilman lämpötila max. 35°C (95°F)

IPX 8 aina 2,0 metriin



Virran käyttö

PP 3000	55 W
PP 6000	65 W
PP 9000	140 W
PP 12000	165 W

Varaosat

Pumpun suojakansi (3.1)

Potkuriyksikkö (3.5)

O-rengastiiviste (3.6)

Tiiviste (3.4)

Varoitus

1. Lapsille tulee korostaa ettei laitteella saisi leikkiä.
2. Tämä laite ei ole tarkoitettu (lapset mukaan luettuna) henkilöille joiden rajalliset henkiset kyvyt tai älyllinen taso, tai kokemuksen ja tietämyksen puute on esteenä ja vaarana, ellei heille ole annettu ohjeita tai opastusta henkilöiltä joka on vastuussa heidän turvallisuudestaan. **(German TÜV/GS)**
3. Jos virtajohto on vaurioitunut pumppua ei saa enää käyttää, ja se on poistettava käytöstä.

Laitteen hävittäminen:

Sähkö- ja elektroniikka jätteitä ei saa laittaa talousjätteisiin! Jos laitetta ei voi enää käyttää, on kuluttaja on **lain mukaan velvollinen lajittelemaan sähkö- ja elektroniikkajätteet erikseen muista talousjätteistä** ja toimittaman ne kunnalliseen keräyspisteeseen. Tämä varmistaa sähkö- ja elektroniikkajätteiden oikean käsittelyn ja näin välttämään niiden aiheuttamilta kielteisiltä ympäristövaikutuksilta.

Siksi sähkö- ja elektroniikkalaitteet on merkitty seuraavalla tunnusmerkillä:

Takuu:

Kun seuraat ohjeita huolellisesti **sera pond PP lammikko-pumppu** tulee toimimaan luotettavasti. Olemme lain ja oikeuden mukaisessa vastuussa tuotteemme virheettömyydestä myyntipäivästä alkaen.

Takaamme täydellisen virheettömyyden toimitushetkellä. Jos normaaleja kulumisoireita ilmenee kun laitetta käytetään ohjeiden mukaisesti niitä ei käsitellä tuotevirheinä. Takuuvaatimuksia ei hyväksytä näissä tapauksissa. Tämä koskee erityisesti liikkuvia osia ja tiivisterenkaita.

Kaikissa virhetapauksissa suosittelemme kääntymään laitteen myyneen erikoiskauppiaasi puoleen. Hän pystyy määrittelemään onko kyseessä virhe jonka takuu korvaa. Jos lähetätte laitteen suoraan meille joudumme laskuttamaan siitä aiheutuneet rahtikulut teiltä.

Kaikki viat jotka ovat aiheutuneet virheellisestä käytöstä tai käsittelystä eivät kuulu takuumme piiriin.

Huomaa erillinen takuu seloste (*).

Tärkeä takuu liite (*):

- **Potkurit jotka ovat loppuun kuluneet, murtuneet tai juuttuneet** kalksaostumista johtuen ovat seurausta epäasiallisesta hoidosta. Nämä ja muut seuraamusvahingot eivät kuulu takuun piiriin. Usein näitä vaurioita ei voi korjata.
- **Katkennet potkurin siivet** ovat hiekan tai muiden kovien pumpun sisään imeytyneiden hiukkasten aiheuttamia. Nämä vauriot eivät kuulu takuun piiriin. Käytä aina toimituksessa mukana olevaa pumpun suojakoteloa.
- **Vauriot virtajohdossa.** Jotka ovat aiheuttaneet esim. jyrstöiden puremat, jää, sekä puutarhatyökalut ei voida korjata turvallisuus syistä. (Syy: Virtajohtoon päässyt kosteus johtaa hapettumiseen ja myöhemmin moottorin oikosulkuihin.) Virtajohdon vaihtaminen ei ole mahdollista. Pumppu on poistettava käytöstä.
- Vauriot verkkojohdossa ei kuulu takuuseen.

GR Γενικές Πληροφορίες sera pond pumps PP 3000, 6000, 9000, 12000

Παρακαλούμε διαβάστε όλες τις οδηγίες που ακολουθούν.

Η νέα σειρά αντλιών **sera pond pumps PP** χαρακτηρίζεται από ιδιαίτερα συμπαγή και σταθερή κατασκευή. Το προ-εγκατεστημένο κάλυμμα αντλίας (περιέχεται) δεν επιτρέπει την σταθεροποίηση της αντλίας μέσα στην λίμνη και εμποδίζει την είσοδο μεγαλύτερων σωματιδίων, όπως φύλλων, που θα έφραζαν το στόμιο εισόδου της αντλίας.

Η απόδοσή τους είναι εξίσου βελτιωμένη όπως και η εμφάνισή τους.

Οι **sera pond pumps PP** είναι μοντέρνες αντλίες ασύγχρονου μοτέρ (short circuit rotor pumps) με συντελεστή αποτελεσματικότητας (efficiency factor) $\cos \phi > 0.97$ και κατά συνέπεια καλύπτουν τις οικολογικές απαιτήσεις.

Προφυλάξεις ασφαλείας!

Πάντα αποσυνδέτε τις ηλεκτρικές συσκευές που βρίσκονται στο νερό πριν εκτελέσετε οποιαδήποτε εργασία στην αντλία ή στην λίμνη! Οι ηλεκτρικές συσκευές που λειτουργούν εντός νερού θα πρέπει να είναι συνδεδεμένες με γειωμένο ασφαλειοδιακόπτη (FI ή RCD).

Εφαρμογή και εύρος χρήσης

Οι αντλίες **sera pond pumps PP** είναι ιδιαίτερα κατάλληλες για την λειτουργία φίλτρου λίμνης ή ρυακιού.

Συνιστούμε την χρήση των κατά τι μικρότερων αντλιών **sera pond pumps SP** για την λειτουργία διακοσμητικών νερού, σιτριβανιών ή πορόμιων κατασκευών που δεν χρειάζονται συνεχή παροχή νερού.

Το σετ περιλαμβάνει (εικ. 1)

- 1.1 Κάλυμμα αντλίας με αντλία
- 1.2 Μεταβλητός σύνδεσμος σωλήνων

Απαιτούμενα αξεσουάρ και εργαλεία

Κατσαβίδι πλακέ
Κατσαβίδι σταυρού
Σιδεροπρίονο
Ψαλίδι
Λάδι σιλικόνης

Λίστα εξαρτημάτων (εικ. 3)

- 3.1 Κάλυμμα αντλίας
 - 3.1.1 Πλαστική βίδα
 - 3.1.2 Πάνω μέρος καλαθιού αντλίας
 - 3.1.3 Κάτω μέρος καλαθιού αντλίας
 - 3.1.4 Βάση αντλίας με βίδες
- 3.2 Μεταβλητός σύνδεσμος σωλήνων
- 3.3 Μοτέρ με 4 βίδες
- 3.4 Φλάντζα
- 3.5 Τμήμα φτερωτής αποτελούμενο από
 - 3.5.1 Κεραμικό άξονα
 - 3.5.2 Ασύγχρονη φτερωτή
 - 3.5.3 Βάση στήριξης
 - 3.5.4 Φτερωτή
- 3.6 Βάση συγκράτησης φτερωτής με φλάντζα στεγανοποίησης O-ring

- 3.7 Θάλαμος αντλίας με
 - 3.7.1 Έξοδο
 - 3.7.2 Είσοδο

Οδηγίες συναρμολόγησης

Σύνδεση σωλήνων

Ο μεταβλητός σύνδεσμος σωλήνων (2.1) επιτρέπει την σύνδεση λάστιχων διαμέτρου 19, 25, 32 και 40mm. Κόψτε με το σιδεροπρίονο τα μικρότερης διαμέτρου μέρη αν το λάστιχο που θα χρησιμοποιήσετε ταιριάζει σε μεγαλύτερη διατομή. Τοποθετήστε ένα δακτύλιο σύσφιξης πάνω στον σωλήνα. Κόψτε κάθετα τα τελειώματα του λάστιχου με το ψαλίδι. Πιέστε τώρα το λάστιχο στον μεταβλητό σύνδεσμο σωλήνων. Βιδώστε τον μεταβλητό σύνδεσμο σωλήνων στην έξοδο (2.2) του θαλάμου της αντλίας. Στερεώστε τώρα το λάστιχο με τον δακτύλιο σύσφιξης. Για τον λόγο αυτό θα χρειαστεί ένα πλακέ κατσαβίδι. Όσο μεγαλύτερη η διατομή του λάστιχου τόσο καλύτερη είναι η απόδοση της αντλίας.

Τοποθεσία

Η αντλία δεν θα πρέπει να τοποθετηθεί στο βυθό της λίμνης, αλλά περίπου τριάντα εκατοστά πάνω από το βυθό, για παράδειγμα, πάνω σ' ένα βράχο. Με τον τρόπο αυτό αποφεύγουμε την είσοδο λάσπης και άμμου στην αντλία που μπορεί να προκαλέσει φθορά.

Τοποθετήστε την αντλία – χωρίς το καλάθι – έξω από τη λίμνη, για να μπορέσετε να απλώσετε το λάστιχο όσο γίνεται πιο ευθεία εφόσον επιθυμείτε να χρησιμοποιήσετε την αντλία για αναρρόφηση. Η απόσταση θα πρέπει να είναι μικρότερη από 5m καθώς διαφορετικά θα υπάρχει μείωση της απόδοσης. Η εκκίνηση δεν είναι αυτόματη, δηλαδή, το λάστιχο θα πρέπει να είναι γεμάτο με νερό πριν ξεκινήσει η λειτουργία της αντλίας. Κατόπιν, η αντλία θα τραβεί νερό μόνη της έως ότου την θέσετε πάλι εκτός λειτουργίας. Δεν θα πρέπει να υπερβείτε το μισό μέτρο ύψους αναρρόφησης.

Εκκίνηση

Βεβαιωθείτε ότι δεν βρίσκεται κανείς μέσα στο νερό, η αντικείμενα που μπορεί να προκαλέσουν βραχυκύκλωμα, πριν ξεκινήσετε την αντλία. Η αντλία ξεκινά μόλις συνδεθεί με το ρεύμα. Η αντλία δεν έχει διακόπτη λειτουργίας On/Off. Η αντλία είναι σχεδιασμένη για συνεχή λειτουργία, αλλά δεν θα πρέπει να λειτουργεί χωρίς νερό, καθώς το μοτέρ της αντλίας ψύχεται από το νερό και ο κεραμικός άξονας λιπαίνεται από το νερό. Σβήστε την αντλία και ελέγξτε πιθανή έμφραξη εφόσον δεν κυκλοφορήσει νερό μετά από μερικά δευτερόλεπτα. Κατόπιν ξεκινήστε πάλι την αντλία.

Βεβαιωθείτε ότι δεν έχει απομείνει αέρας μέσα στο λάστιχο όταν χρησιμοποιείται την αντλία για αναρρόφηση.

Αέρας εντός της αντλίας μειώνει την απόδοση αυτής σε σημείο να μην αντλείται καθόλου νερό. Η αντλία θα πρέπει να σβήσει αμέσως εφόσον έχει εισέλθει αέρας στο το λάστιχο και το νερό δεν κυκλοφορεί πια.

Η χρήση της σαν αντλία αναρρόφησης απαιτεί στεγανό στον αέρα σύστημα σωλήνων. Φυσαλίδες αέρα που μπορεί να εισέρχονται προκαλούν διάβρωση στηλαίωση (cavitation) μέσα στο μοτέρ και κατά συνέπεια φθορές και ζημιές. Φθορές στη φτερωτή και των κεραμικών άξονα που προκλήθηκαν από στηλαίωση δεν καλύπτονται από την εγγύηση.

Καθαρισμός

Όλα τα μέρη θα πρέπει να καθαρίζονται με βούρτσες και ουδέτερο καθαριστικό. Βεβαιωθείτε ότι δεν χρησιμοποιείτε απορρυπαντικά κατά τον καθαρισμό τα οποία μπορεί να εισέλθουν στη λίμνη. Πλύνετε προσεκτικά με καθαρό νερό βρύσης τα μέρη που καθαρίσατε πριν συναρμολογήσετε και θέσετε πάλι την η αντλία σε λειτουργία. Μπορείτε να τοποθετήσετε την προπέλα (3.5) και το μοτέρ (3.3) σε υγρό αφαιρέσεις αλάτων για ανοξείδωτα εξαρτήματα εφόσον παρατηρήσετε μεγάλη συγκέντρωση αλάτων στην αντλία. Παρακαλούμε ακολουθήστε προσεκτικά τις οδηγίες χρήσης του υγρού αφαιρέσεις αλάτων.

Συντήρηση

Τα μηχανικά μέρη των αντλιών **sera pond pumps PP** μπορούν μέχρι ένα βαθμό να απουσαρμολογηθούν και να αντικατασταθούν. Το μοτέρ (3.3) είναι προστατευμένο με πλαστικό για ηλεκτρική μόνωση και κατά συνέπεια δεν μπορεί να επισκευαστεί.

Αντικατάσταση της φτερωτής (3.5):

Πρώτα ξεβιδώστε τον μεταβλητό σύνδεσμο σωλήνων (3.2). Χαλαρώστε τις βίδες (3.1.1) κατά μισή στροφή με ένα κασαβίδι ενώ ταυτόχρονα πιέζετε προς τα κάτω. Κατόπιν αφαιρέστε το πάνω μισό μέρος του καλάθιού (3.1.2). Χαλαρώστε τις βίδες συγκράτησης (3.1.4) της αντλίας. Αφαιρέστε το μοτέρ από το κάτω μέρος του καλάθιού (3.1.3).

Χαλαρώστε τις τέσσερις βίδες της βάσης συγκράτησης της φτερωτής (3.6) στο μοτέρ (3.3) με ένα σταυροκατάβιδο. Βγάλτε την πλάκα τροφοδοσίας. Μπορείτε τώρα να βγάλετε την φτερωτή (3.5) από την αντλία και να την αντικαταστήσετε. Βεβαιωθείτε ότι οι φλάντζες έχουν τοποθετηθεί σωστά κατά την συναρμολόγηση.

Φροντίδα της αντλίας σας το χειμώνα:

Προστατεύετε την αντλία **sera pond pump PP** από τον παγετό. Το φθινόπωρο, αφαιρέστε την αντλία από τη λίμνη ή από τη δεξαμενή του σιντριβανιού. Καθαρίστε και στεγνώστε εντελώς την αντλία (συμπεριλαμβανόμενης και της φτερωτής) και λιπάνετε ελαφρά όλα τα μεταλλικά μέρη. **Σημαντικό:** Για να διασφαλίσετε τη βέλτιστη απόδοση και τη μέγιστη διάρκεια ζωής της αντλίας, αποθηκεύετε την όπως περιγράφεται παραπάνω και μην την αφήνετε στο νερό απενεργοποιημένη όταν δεν χρησιμοποιείται για μεγάλα χρονικά διαστήματα. (Αν για τη λίπανση έχετε χρησιμοποιήσει υλικό άλλο εκτός από βαζελίνη, θα πρέπει να το αφαιρέσετε προσεκτικά προτού επαναχρησιμοποιήσετε την αντλία.)

Μέτρα προστασίας

- Οι αντλίες αυτές δεν είναι κατάλληλες για χρήση σε πισίνες!
- Οι αντλίες **sera pond pumps PP** πρέπει να εγκαθίστανται σύμφωνα με τον τους τοπικούς κανονισμούς που αφορούν τις ηλεκτρικές εγκαταστάσεις. Παρακαλούμε απευθυνθείτε σε ηλεκτρολόγο.
- Πριν από τη χρήση, να βεβαιώνεστε πάντοτε ότι το καλώδιο και η πρίζα είναι σε άριστη κατάσταση.
- Η τάση του ρεύματος και πρέπει να συμφωνεί με την αναγραφόμενη τάση της αντλίας (βλ. πινακίδα με χαρακτηριστικά προϊόντος).
- Το κύκλωμα στο οποίο είναι συνδεδεμένη η αντλία θα πρέπει να συνδέεται με διακόπτη ασφαλείας διακοπής κυκλώματος (FI / RCD ground fault interupter, 30mA).
- Η ηλεκτρική παροχή πρέπει να βρίσκεται σε χώρο χωρίς υγρασία και σε απόσταση τουλάχιστον 2m από την άκρη της λίμνης.
- Διατηρείτε στεγνές όλες τις συνδέσεις με τις ηλεκτρικές παροχές!
- Ποτέ μην μεταφέρετε την αντλία από το καλώδιο ρεύματος!

Αντιμέτωπιση προβλημάτων

Πρόβλημα	Πιθανή αιτία	Πιθανή λύση
Δεν τρέχει νερό	Διακοπή ρεύματος	Βάλτε στην πρίζα, ελέγξτε την ασφάλεια
	Ελαττωματικό καλώδιο	Δεν επισκευάζεται
	Εμπλοκή μοτέρ	Δεν επισκευάζεται
	Συγκέντρωση αλάτων, σταμάτημα της ασύγχρονης προπέλας (3.5.2)	Αποσυναρμολογήστε και καθαρίστε από τα άλατα
	Σταμάτημα της ασύγχρονης προπέλας από άμμο	Αποσυναρμολογήστε και καθαρίστε την αντλία, αλλάξτε θέση σύμφωνα με τις οδηγίες χρήσης
	Η αντλία τραβάει αέρα	Στεγανοποιείστε το λάστιχο σας Η αντλία είναι πολύ κοντά κάτω από την επιφάνεια του νερού και τραβάει αέρα → τοποθετήστε την πιο βαθιά
Η απόδοση της αντλίας είναι εξαιρετικά χαμηλή	Το κάλυμμα της αντλίας έχει φράξει	Καθαρίστε το κάλυμμα της αντλίας
	Η διάμετρος του λάστιχου είναι πολύ μικρή	Χρησιμοποιήστε λάστιχο μεγαλύτερης διαμέτρου
	Δεν έχει τοποθετηθεί το λάστιχο στον μεταβλητό σύνδεσμο σωλήνων	Πριονίστε τις μικρότερες διατομές
	Πολύ μακρύ λάστιχο	Κοντύνετε το λάστιχο
	Έχει φράξει το φίλτρο της λίμνης	Καθαρίστε το φίλτρο λίμνης
	Το φίλτρο λίμνης είναι τοποθετημένο πολύ ψηλά	Τοποθετήστε το φίλτρο χαμηλότερα, πιθανό να χρειαστεί να σκάψετε μερικώς
	Η αντλία τραβάει αέρα	Η αντλία είναι πολύ κοντά κάτω από την επιφάνεια του νερού και τραβάει αέρα → τοποθετήστε την πιο βαθιά Στεγανοποιείστε το λάστιχο σας

Τεχνικά χαρακτηριστικά

220 – 240V~ 50Hz

Θερμοκρασία περιβάλλοντος χώρου

max. 35°C (95°F)

IPX 8 μέχρι 2.0m



Κατανάλωση

PP 3000	55W
PP 6000	65W
PP 9000	140W
PP 12000	165W

Ανταλλακτικά

Κάλυμμα αντλίας (3.1)

Τμήμα φτερωτής (3.5)

Φλάντζα στεγανοποίησης O-ring (3.6)

Φλάντζα (3.4)

Προσοχή

1. Επιβλέπετε τα παιδιά ώστε να αποφύγετε τυχόν χρήση της συσκευής σαν παιχνίδι.
2. Η συσκευή δεν προορίζεται για χρήση από άτομα (συμπεριλαμβανομένων παιδιών) με περιορισμένη φυσική, διανοητική ή ικανότητα αίσθησης, ή χωρίς εξειδίκευση ή γνώση, εκτός και αν υπάρχει άδεια ή επίβλεψη από ενήλικα ή έχουν δοθεί όλες οι απαραίτητες οδηγίες για την ασφαλή χρήση της συσκευής από άτομο υπεύθυνο για την ασφάλειά τους.
3. Εφόσον υπάρχει φθορά στο καλώδιο τροφοδοσίας, η αντλία δεν επιτρέπεται να χρησιμοποιηθεί ξανά και πρέπει να αντικατασταθεί.

Απόσυρση συσκευής:

Ηλεκτρονικές και ηλεκτρικές συσκευές οι οποίες προορίζονται για απόσυρση (WEEE) δεν πρέπει να πετιούνται μαζί με τα κοινά απορρίμματα ενός σπιτιού!

Εάν κάποια στιγμή η συσκευή δεν μπορεί να χρησιμοποιηθεί άλλο, ο καταναλωτής δεσμεύεται από τον νόμο να παραδίδει τις ηλεκτρονικές και ηλεκτρικές συσκευές που είναι για απόσυρση ξεχωριστά από τα κοινά απορρίμματα ενός σπιτιού π.χ. σε κάποιο προκαθορισμένο σημείο συλλογής. Με τον τρόπο αυτό είναι εγγυημένη η σωστή περαιτέρω επεξεργασία ηλεκτρικών και ηλεκτρονικών συσκευών αποφεύγοντας όποιες αρνητικές επιπτώσεις και επιβαρύνσεις του περιβάλλοντος.

Οι ηλεκτρονικές και ηλεκτρικές συσκευές έχουν το ακόλουθο σήμα:



Εγγύηση:

Ακολουθώντας τις οδηγίες χρήσης η **sera pond pump PP** θα λειτουργήσει αξιόπιστα. Τα προϊόντα μας είναι εγγυημένα ως προς την σωστή τους λειτουργία από την ημερομηνία αγοράς και μόνο μέσα στα πλαίσια των νόμιμων κανονισμών.

Εγγυημάστε την ομαλή και σωστή λειτουργία των προϊόντων μας κατά την παράδοση. Τυχόν φθορές που οφείλονται σε κανονική χρήση βάσει των οδηγιών μας, δεν θεωρούνται ελαττώματα. Η εγγύηση δεν καλύπτει τέτοιου είδους απαιτήσεις. Αυτό αναφέρεται ιδιαίτερα στα κινούμενα μέρη και τις φλάντζες στεγανότητας.

Σε κάθε περίπτωση ελαττώματος σας προτείνουμε να συμβουλευέστε τον ειδικό προμηθευτή σας από τον οποίο αγοράσατε την συσκευή σας. Θα μπορέσει να σας πει εάν πρόκειται για ελάττωμα που καλύπτεται από την εγγύηση. Σε περίπτωση που στείλετε την συσκευή σε εμάς, θα πρέπει, χωρίς να είναι απαραίτητο, να σας χρεώσουμε όποια έξοδα προκύψουν.

Οποιαδήποτε υποχρέωση εξαιτίας αθέτησης του συμβολαίου περιορίζεται σε σκόπιμη ή/και ασυγχώρητη αμέλεια. Η **sera** δεν θα είναι υποχρεωμένη σε περίπτωση ελάφρασης/ ασήμαντης αμέλειας, παρά μόνο σε περιπτώσεις που αφορούν σωματικές βλάβες (απειλή ζωής, σώματος/υγείας), σε περιπτώσεις ουσιαστικής υποχρέωσης του συμβολαίου και με δεσμευτική υποχρέωση σύμφωνα με τον κώδικα ευθύνης του προιόντος. Σε τέτοια περίπτωση, το εύρος της ευθύνης περιορίζεται στην αντικατάσταση ή επιδιόρθωση συντησιασμένων και προβλεπόμενων βάσει συμβολαίου ζημιών.

Οποιαδήποτε βλάβη προερχόμενη από κακή χρήση του προϊόντος ή συνέπειες αυτής εξαιρούνται από την εγγύηση.

Παρακαλούμε διαβάστε τις πρόσθετες πληροφορίες εγγύησης (*).

Σημαντική προσθήκη στην εγγύηση (*):

- **Η φθορά, η θραύση ή το κόλλημα των κινητών μερών** λόγω των εναποθέσεων αβεστίου είναι άμεσο αποτέλεσμα της ανεπαρκούς συντήρησης. Αυτές οι ζημιές, και όλες οι επακόλουθες, δεν καλύπτονται από την εγγύηση. Σε πολλές περιπτώσεις, οι ζημιές αυτές δεν είναι δυνατόν να επισκευαστούν.
- **Η θραύση των πτερυγίων της φτερωτής** προκαλείται από χαλίκια ή άλλα μεγάλα μεγέθους, σκληρά σωματίδια που αναρροφώνται στη μονάδα. Οι ζημιές αυτές δεν καλύπτονται από την εγγύηση. Παρακαλούμε χρησιμοποιείτε πάντα το κάλυμμα της αντλίας που περιέχεται στην συσκευασία.
- **Οι ζημιές στο καλώδιο παροχής ρεύματος / δικτύου** (π.χ. από δαγκώματα τρωκτικών, πάγο, εργαλεία κήπου κλπ.) δεν επισκευάζονται από τον κατασκευαστή για λόγους ασφαλείας. (Λόγος: Η υγρασία που έχει εισχωρήσει στο καλώδιο οδηγεί σε πολλές περιπτώσεις σε διάβρωση και σε μεταγενέστερα βραχυκυκλώματα του κινητήρα). Η αντικατάσταση ολόκληρου του καλωδίου δεν είναι εφικτή. Η αντλία πρέπει να αποσυρθεί.
- Οι ζημιές στο καλώδιο δεν καλύπτονται από την εγγύηση.

SI Navodilo za uporabo sera pond PP črpalke za ribnike 3000, 6000, 9000, 12000

Prosimo vas, preberite navodila natančno in pazljivo.

Nova serija **sera pond PP črpalk za ribnike** je izredno uporabna zaradi svoje kompaktnosti in robustne izdelave. Priložena in že pritrjena košara za črpalke ne omogoči samo stabilne postavitev črpalke v ribniku, ampak zadrži pred sesalno odprtino tudi večje delce, kot je to npr. listje, ki tako ne more priti v črpalke. Ob zunanjem izgledu črpalke so pri njeni izdelavi prav tako optimirali podatke o njeni kapaciteti.

sera pond PP črpalke za ribnike so moderne črpalke opremljene s kratkostičnim rotorjem, njihov kapacitetni faktor je $\cos \phi > 0,97$, tako ustrezajo vsem ekološkim normativom.

Varnostno opozorilo!

Pri vsakem opravilu na črpalci, v vodnjaku ali v ribniku izklopite iz omrežne vtičnice vse električne naprave v vodi. Električne naprave, ki obratujejo v vodi, morate zavarovati s FI- oziroma RCD-stikalom.

Uporaba in področje uporabe

sera pond PP črpalke za ribnike so izredno učinkovite pri obratovanju filtra za vrtni ribnik ali potok. Za pogon iger vode, vodometov ali podobnih naprav, ki ne potrebujejo trajnega dotoka vode, vam priporočamo uporabo malo manjših **sera pond SP črpalk za ribnike**.

Obseg dobave (sl. 1)

- 1.1 Košara za črpalke s črpalke
- 1.2 Vario-cevni priključni oporniki

Potrebno orodje in pripomočki

- Izvičaj za vijake z zarezo
- Križni izvičaj
- Železna žaga
- Škarje
- Silikonsko olje

Seznam posameznih sestavnih delov (sl. 3)

- 3.1 Košara za črpalke
 - 3.1.1 Plastični vijak
 - 3.1.2 Zgornja polovica košare za črpalke
 - 3.1.3 Spodnja polovica košare za črpalke
 - 3.1.4 Držalo za črpalke z vijaki
- 3.2 Vario-cevni priključni oporniki
- 3.3 Blok motorja s štirimi vijaki
- 3.4 Tesnilo
- 3.5 Pogonsko enoto sestavljajo
 - 3.5.1 Keramična os
 - 3.5.2 Kratkostični rotor
 - 3.5.3 Ležaj
 - 3.5.4 Rotor
- 3.6 Držalna plošča s pogonsko enoto z O-tesnilnim obročem
- 3.7 Komora črpalke z/s
 - 3.7.1 Iztočno odprtino
 - 3.7.2 Sesalno odprtino

Navodilo za montažo

Priključitev cevi

Z Vario-cevnimi priključki (2.1) lahko priključite cevi z notranjim premerom 19, 25, 32 in 40 mm. V primeru, da uporabljate večji premer, odrežite manjšega z železno žago. Preko cevi za ribnik potisnite cevno objemko. S škarjami ravno odrežite konec cevi. Sedaj potisnite cev preko Vario-cevnih opornikov. Vario-cevne opornike privijte na iztočno odprtino (2.2) črpalke komore. Sedaj zavarujte cev s cevnimi objemkami. Pri tem potrebujete izvijač za vijake z zarezo.

Kolikor večji je cevni premer, toliko večja mora biti kapaciteta črpalke.

Prostor

Črpalke ne postavljajte direktno na dno v ribniku, namestite jo 30 cm nad dnom, npr. na kakšen kamen. Tako boste preprečili vsesavanje mulja in še posebej peska, kar bi lahko povzročilo prehitro obrabo črpalke.

Če pa želite uporabljati črpalke kot sesalno črpalke, jo lahko brez košare namestite izven ribnika in pazite na to, da bo cev čim bolj ravno položena. Oddaljenost črpalke od ribnika mora biti manj kot 5 m, saj je pri večji oddaljenosti izguba kapacitete prevelika. Črpalke ne črpa vode sama, ampak je potrebno pred njenim pogonom napolniti cevni sistem z vodo. Nato črpa črpalke vodo sama, dokler je ponovno ne izključite. Višine vsesavanja, ki je pol metra, ne smete prekoračiti.

Začetek obratovanja

Preden boste priključili črpalke, pazite na to, da v vodi ne bodo ljudje in da deli napeljav ne bodo povezani z vodo. Ko vključite vtič v vtičnico, začne črpalke delovati. Na črpalci ni dodatnega vklopnega in izklopnega stikala. Črpalke je narejena za trajno delovanje, ne sme pa obratovati brez vode, saj voda hladi blok motorja in podmaže keramične ležaje. Če po nekaj sekundah po vklopu, v črpalke ne priteče voda, jo morate izključiti in preveriti, ali ni zamašena. Šele nato jo ponovno priključite. Pri uporabi črpalke brez košare kot črpalke za vsesavanje poskrbite, da v cevem sistemu ne bo več zraka. Če je v črpalke komori zrak, se zmanjša kapaciteta črpalke, tako da ne more več črpati vode. V primeru, da je v cevni sistem prišlo toliko zraka, da črpalke ne more več črpati vode, jo morate takoj izključiti.

Delovanje črpalke brez košare za vsesavanje potrebuje vseka kor brezhibno zatesnjen cevni sistem. V primeru, da črpalke stalno sesa zračne mehurčke, lahko to povzroči kavitacijo v ohišju rotorja in s tem njegovo obrabo. Okvare na rotorju in osi, ki jih je povzročila kavitacija, garancija ne upošteva.

Čiščenje

Vse dele črpalke lahko očistite s krtačo in nevtralnimi čistilnimi sredstvom. Paziti pa morate pri tem na to, da sredstvo ne pride v vodo v ribniku. Preden boste ponovno sestavili črpalko, skrbno izperite njene dele s čisto vodovodno vodo, šele po tem jo lahko namestite v ribnik in priključite. Če se je v črpalci nabrala plast apnenca, lahko pogonsko enoto (3.5) in blok motorja (3.3) potopite v tekočino za odstranjevanje apnenčastih plasti na delih iz legiranega jekla. Za omenjeno sredstvo preberite navodila za uporabo.

Vzdrževanje

Mehanske komponente **sera pond PP črpalke za vrtno ribnike** lahko enostavno razstavimo in zamenjamo. Blok motorja (3.3) je zaradi električne izolacije vliit v umetno maso in ga zaradi tega ne moremo popraviti.

Zamenjava pogonske enote (3.5):

Najprej odvijte Vario-cevne priključne opornike (3.2). Sprostite vijake (3.1.1) s polovčnim vrtljajem izvijača in s tem, da jih hkrati potisnete navzdol in dvignete pokrov (3.1.2) s črpalke. Sprostite vijake na držalu za črpalko (3.1.4) motorjevega bloka. Vzemite blok motorja iz spodnjega dela košare za črpalko (3.1.3).

S križnim izvijačem odvijte 4 vijake v bloku motorja (3.3), ki povezujejo držalno ploščo (3.6) z blokom motorja. Držalno ploščo odstranite. Sedaj lahko iz bloka motorja potegnete pogonsko enoto (3.5) in namesto nje vstavite v blok novo. Pri ponovni sestavi pazite na pravilno namestitve tesnil.

Seznam za ugotavljanje napak

Problem	Verjetni vzroki	Pomoč/odpravljanje
ni črpalne zmogljivosti	prekinjen je dovod toka	vstavite vtič, preverite varovalko
	kabel je defekten	ne da se popravi
	blok motorja je defekten	ne da se popravi
	na črpalci je plast apnenca, kratkostični rotor (3.5.2) je blokiran	črpalko razstavite in odstranite iz nje apnenec
	kratkostični rotor je blokiran zaradi peska	črpalko razstavite in očistite, dajte jo na drugo mesto in pri tem upoštevajte navodila za uporabo
	črpalka vsesava zrak	v cevnem sistemu popravite mesta, ki ne tesnijo črpalka stoji preblizu vodne površine in vsesava zrak → postavite je bolj globoko
majhna črpalna zmogljivost	košara za črpalko je onesnažena	očistite košaro za črpalko
	cevni premer je premajhen	uporabite cev z večjim premerom
	Vario-cevni priključni oporniki se ne prilegajo na cev	odžagajte premajhne premere
	cev je predolga	cev skrajšajte
	filter za ribnik je zamašen	očistite filter za ribnike
	filter za ribnike je postavljen previsoko	postavite filter bolj globoko, po potrebi ga vkopajte
	črpalka vsesava zrak	črpalka stoji preblizu vodne površine in vsesava zrak → postavite je bolj globoko v cevnem sistemu popravite mesta, ki ne tesnijo

Zaščita pozimi:

Zaščitite **sera pond PP črpalko za ribnike** pred mrazom. Pri tem vzemite v jeseni črpalko iz vrtnega ribnika ali iz vodometra. Očistite in osušite celotno črpalko (vključno s pogonsko enoto) in rahlo namastite vse kovinske dele. **Pomembno:** Črpalko morate pozimi hraniti tako, kot smo opisali. S tem boste na optimalen način ohranjali njeno učinkovitost; črpalke, ki ne obratujejo, ne puščajte dalj časa v vodi. (Če kovinskih delov na črpalci niste naoljili s tehničnim vazelinom, morate pred ponovnim vklopom črpalke, ostanke drugega mazila popolnoma odstraniti.)

Varnostna opozorila

- Uporaba črpalke v plavalnih bazenih ali ob njih ni dovoljena!
- Uporaba **sera pond PP črpalke za ribnike** v vrtnih ribnikih ali na njihovem zaščitnem območju pa je dovoljena samo v primeru, da črpalko priključite po vseh veljavnih predpisih. Posvetujte se s strokovnjakom.
- Pred vsako priključitvijo črpalke morate preveriti, ali omrežna električna napeljava in vtičak brezhibno delujeta.
- Prepričajte se, ali omrežna električna napetost in opis električnega toka na črpalci ustrežata eden drugemu.
- Ker je integrirano vezje priključeno na črpalko, ga morate zaščititi proti okvarnemu toku z zaščitnim stikalom (FI/RCD-stikalo, 30 mA).
- Varnostna vtičnica, na katero boste vključili črpalko, mora biti oddaljena najmanj 2 m od roba ribnika in priključena od vode zaščitnem območju.
- Zaščitite omrežni vtičak pred vlago.
- Nikoli ne prenašajte črpalke, tako da jo držite za kabel!

Tehnični podatki

220 – 240 V~ 50 Hz

maksimalna temperatura v okolju 35°C (95°F)

IPX 8 do 2,0 m



Opis zmogljivosti

PP 3000	55 W
PP 6000	65 W
PP 9000	140 W
PP 12000	165 W

Rezervni deli

Košara za črpalko (3.1)

Pogonsko enoto (3.5)

O-tesnilni obroč (3.6)

Tesnilo (3.4)

Opozorilo

1. Pazite na otroke, da se ne bodo igrali z napravo.
2. Naprave ne smejo uporabljati osebe (vključno z otroki) z omejeno telesno, zaznavno in duševno sposobnostjo ali osebe, ki nimajo znanja in izkušenj za uporabo te naprave, razen če jih pri rokovanju z napravo ne nadzoruje odgovorna oseba ali če so pod kontrolo te osebe seznanjeni z uporabo naprave.
3. Če je omrežni kabel poškodovan, črpalke ne smete več uporabljati, odstranite jo med odpadke.

Odlaganje neuporabne naprave med odpadke:**Starih, neuporabnih naprav ne odlagajte med gospodinjske odpadke!**

Če naprave ne morete več uporabljati, ste kot vsak drugi uporabnik naprave dolžni upoštevati zakonske norme, da **starih naprav ne odlagate med gospodinjske odpadke, ampak jih ločeno od njih** odlagate na skupnih mestih svoje občine/mestnega predela. Tako je zagotovljeno, da bodo na primernih mestih stare naprave strokovno reciklirali ter tako preprečili negativne vplive, ki bi jih lahko te imele na okolje.

Vse elektronske naprave so označene z simboli: **Garancija:**

Če boste upoštevali navodila za uporabo, bo **sera pond PP črpalka za ribnike** brezhibno delovala. Garancijo za brezhibno delovanje naših proizvodov nudimo od dneva datuma nakupa naprave izključno v mejah zakonskih določil.

Garantiramo za popolno brezhibnost naprave ob njeni predaji kupcu. Če nastanejo na napravi pri njeni pravilni uporabi običajni znaki izrabljenosti ali običajne spremembe zaradi uporabe, to ne pomeni pomanjkljivosti. V tem primeru ne dajemo garancijskih uslug. To se posebno nanaša na pogonsko enoto in na tesnila.

Priporočamo, da se vedno, ko opazite na napravi napako, najprej posvetujete s tistim strokovno usposobljenim prodajalcem, pri katerem ste napravo kupili. On bo lahko presodil, ali je napaka na napravi takšna, da lahko za njo zahtevate garancijo. V nasprotnem primeru bi namreč lahko zaradi pošiljke na naš naslov nastali za vas nepotrebni stroški.

Zaradi kršitve določil v pogodbi, ki se nanašajo na namerno in malomarno ravnanje z napravo, je vsak zahtevek za garancijske usluge neutemeljen. Samo v primerih, ko je zaradi uporabe naprave ogroženo življenje, telo ali zdravje kupca, pri kršitvi bistvenih določil v pogodbi in je garancija po Zakonu o garanciji proizvodov neovrgljiva, odobrava firma **sera** garancijske usluge tudi pri manjši malomarnosti pri rokovanju z napravo. V tem primeru je garancija omejena na povračilo škode v tistem obsegu, ki je tipičen za garancijo za okvare predvidene v pogodbi.

Prosimo vas, upoštevajte dodatna navodila, ki se nanašajo na garancijo (*).

Pomemben dodatek h garanciji (*):

- **Počeni, razbiti ali zaradi apnenca razjedeni rotorji** so posledica tega, da ste z napravo malomarno ravnali. Za omenjene poškodbe ne morete zahtevati garancijskih uslug. Velikokrat takšnih okvar ni več mogoče popraviti.
- **Razbita krilca na rotorju** so povzročili vsesani kamenčki ali drugi večji trdi kosi. Za omenjene poškodbe ne morete zahtevati garancijskih uslug. Prosimo, vedno uporabljajte priloženo košaro za črpalko.
- **Za poškodbe na dovodnem kablu** (npr. poškodovan kabel zaradi glodavcev, ledu ali vrtnega orodja) ne morete od proizvajalca zahtevati garancijskih uslug. (Obrazložitev: vlaga, ki je vdrla v kabel pogosto povzroči korozijo in kratek stik v bloku motorja.) Ne morete več zamenjati celotnega kabla. Črpalko morate v tem primeru zaustaviti.
- Različne okvare na dovodnem kablu nimajo jamstva.

Distributer: Vitakraft Hobby Program d.o.o., Mariborska c. 23 2327 Rače, Slovenija

Ained d.o.o., Socka 30, 3203 Nova Cerkev, Slovenija

HR Upute za upotrebu sera pond PP pumpe za vrtne ribnjake 3000, 6000, 9000, 12000

Molimo Vas da točno i pažljivo pročitate upute za upotrebu.

Nova serija **sera pond PP pumpe za vrtne ribnjake** su upečatljive radi svoje kompaktne i robusne konstrukcije. Prethodno instaliran pokrov pumpe (uključen) ne omogućava samo stabilno postavljanje pumpe u vrtnom ribnjaku već i sprječava veće čestice, kao što je lišće, da zaštopaju ulazni otvor pumpe. Podaci o performansama su usklađeni uz izgledom.

sera pond PP pumpe za vrtne ribnjake odgovaraju ekološkim standardima, sa rotorom sa faktorom učinkovitosti $\cos \phi > 0,97$.

Sigurnosne mjere opreza!

Uvijek isključite iz utičnice sve električne naprave koje se nalaze u vodi prije rada sa pumpom, fontanom ili ribnjakom!

Električne naprave za rad u vodi bi uvijek trebale biti spojene preko prekidača (FI ili RCD sklopka).

Upotreba i raspon upotrebe

sera pond PP pumpe za vrtne ribnjake su posebno dobro prilagođene za rad filtera za ribnjake ili za potoke.

Preporučujemo upotrebu nešto manjih **sera pond SP pumpi za vrtne ribnjake** kod rada sa vodenim igrama, fontanama ili sličnim napravama koje ne zahtijevaju stalnu opskrbu vodom.

Sadržaj predmeta (slika 1)

- 1.1 Pokrov pumpe sa pumpom
- 1.2 Podesiv konektor cijevi

Potrebni dodaci i alat

Odvijač
Križni odvijač
Željezna pila
Škare
Silikonsko ulje

Popis rezervnih dijelova (slika 3)

- 3.1 Pokrov pumpe
 - 3.1.1 Plastični vijak
 - 3.1.2 Gornja polovica košare
 - 3.1.3 Donja polovica košare
 - 3.1.4 Ležište za pumpu s vijcima
- 3.2 Podesiv konektor cijevi
- 3.3 Blok motora sa 4 vijka
- 3.4 Brtva
- 3.5 Rotor jedinica koja se sastoji od
 - 3.5.1 Keramičke osi
 - 3.5.2 Rotor
 - 3.5.3 Nosač
 - 3.5.4 Propeler
- 3.6 Držać za rotor sa O-brtvom
- 3.7 Komora pumpe sa
 - 3.7.1 Izlazni otvor
 - 3.7.2 Ulazni otvor

Upute za postavljanje

Spajanje cijevi

Podesiv konektor cijevi (2.1) dozvoljava spajanje cijevi unutar-njegov promjera od 19, 25, 32 i 40 mm. Trebali biste otpiliti dijelove sa manjim promjerom pomoću željezne pile ako cijev koju namjeravate koristiti odgovara većem promjeru. Gurnite obujmicu na cijev. Odrežite kraj cijev okomito škarama. Sada gurnite cijev na promjenjivi konektor cijevi. Ušerfite promjenjivi konektor cijevi u izlazni otvor (2.2) komore pumpe. Sada osigurajte cijev sa obujmicom. Trebati ćete odvijač za to. Što je veći promjer cijevi to je veći protok vode.

Položaj

Pumpu ne bi smjeli stavljati direktno na dno ribnjaka već na visinu od oko 30 cm iznad dna, npr. na kamen. Tako spriječavate da pumpa usiše mulj i, posebno, pijesak koji može uzrokovati brže trošenje.

Postavite pumpu – bez košare – van ribnjaka, omogućujući cijevi da leži što ravnije ako želite pumpu koristiti za ispušavanje. Udaljenost bi trebala biti manja od 5 m jer se na većim udaljenostima performanse pumpe smanjuju. Pumpa se ne može sama pokrenuti, tj. cijevi se moraju napuniti vodom prije pokretanja pumpe. Nakon toga će pumpa crpiti vodu dok je uključena u struju. Ne biste trebali premašiti pola metra visine crpanja.

Pokretanje

Pobrnite se da nema osoba u vodi, i da nema provodljivih dijelova spojenih sa vodom prije uključivanja pumpe. Pumpa počinje sa radom nakon uključivanja u struju. Pumpa nema dodatni prekidač za uključivanje i isključivanje. Pumpa je dizajnirana tako da može raditi bez prestanka ali ne smije raditi na suho jer voda služi i kao rashladni uređaj za motor i kao mazilo za keramičke nosače. Isključite pumpu ukoliko nakon nekoliko sekundi ne poteče voda i provjerite da li se što začepilo. Nakon toga ponovo uključite pumpu.

Budite sigurni da nema zraka u sistemu cijevi kada koristite pumpu za ispušavanje.

Zrak unutar komore pumpe smanjuje učinkovitost pumpe sve dok voda uopće ne teče. Pumpa se mora odmah isključiti ukoliko ulazi toliko zraka da pumpa ne izbacuje vodu.

Djelovanje pumpe kao pumpe za ispušavanje vode zahtjeva sistem koji je otporan na propuštanje zraka. Mjehurići zraka koji u neprekidno ulaze u kućište rotora, uzrokuju brže trošenje. Oštećenja rotora i osi uzrokovana kavitacijom nisu pokrivena jamstvom.

Čišćenje

Svi dijelovi se mogu čistiti sa četkicom i neutralnim deterdžentom. Budite sigurni da deterdženti ne dospiju u ribnjak pri tome. Pažljivo isperite sve čišćene dijelove sa tekućom vodom prije sastavljanja pumpe i vraćanja pumpe nazad u ribnjak. Možete uroniti rotor (3.5) i blok motora (3.3) u sterstvo protiv kamenca za nehrđajuće dijelove ako je pumpa puna kamenca. Molimo poštujujte upute za upotrebu sredstva protiv kamenca.

Održavanje

Većina mehaničkih komponenta **sera pond PP pumpe za vrtno ribnjake** se mogu rastaviti i zamijeniti. Blok motora (3.3) su zaliveni plastikom radi električne izolacije i ne mogu se popravljati.

Promjena rotora (3.5):

Prvo odvijte podesiv konektor cijevi (3.2). Olabavite vijke (3.1.1) odvijajući ih do pola koristeći odvijač dok ih u isto vrijeme pritišćete prema dolje. Tada skinite gornju polovicu košare (3.1.2). Olabavite vijke na držaču (3.1.4) pumpe. Izvadite blok motora iz donje košare pumpe (3.1.3).

Olabavite 4 vijka koji su pričvršćeni na ploču nosača (3.6) bloka motora (3.3) sa križnim odvijačem. Skinite ploču nosača. Sada možete izvaditi rotor (3.5) iz pumpe i umetnuti novi rotor. Budite sigurni da su brtve na mjestu kada sastavljate jedinicu.

Zaštita zimi:

Osigurajte **sera pond PP pumpu za vrtno ribnjake** od mraza. Uzmite u jesen pumpu iz vrtnog ribnjaka odnosno iz vodoskoka. Očistite i osušite cjelokupnu pumpu (s rotorom) i sve metalne dijelove malo nauljite. **Važno:** Zimi pumpu čuvajte na suhom mjestu na način koji smo gore opisali. Tako ćete očuvati učinkovitost pumpe. Pumpu koja ne radi ne ostavljajte dugo u vodi. (U slučaju da metalne dijelove na pumpi niste nauljili s tehničkim vazelinom, prije ponovnog uključivanja pumpe morate s metalnih dijelova potpuno odstraniti ostatke drugog maziva.)

Sigurnosne napomene

- Primjena pumpe nije dozvoljena u plivaćim bazenima i oko njih!
- Primjena pumpe u vrtnim ribnjacima i na njihovom zaštićenom području je dozvoljena samo u slučaju da pumpu priključite uz poštivanje svih važećih propisa. Potražite savjet kod stručnjaka.
- Prije svakog priključenja pumpe morate provjerite da li mrežna električna instalacija i utikač ispravno rade.
- Uvjerite se da li mrežni električni napon i opis električne struje na pumpi odgovaraju jedan drugome.
- Strujni krug na kojega je pumpa priključena mora biti osigurana sa zaštitnom sklopkom (30 mA).
- Sigurnosno uključenje struje na koje ćete pumpu priključiti mora biti namješteno najmanje 2 m od ruba ribnjaka i priključeno na području koje je osigurano od vode.
- Osigurajte mrežni utikač od vlage.
- Nikada ne transportirajte pumpu držeći ju za električni kabel!

Najčešći problemi

Problem	Mogući uzrok	Moguće rješenje
Nema dotoka vode	Prekinuto napajanje	Uštekajte utikač, provjerite osigurač
	Kvar kabela	Nije moguće popraviti
	Kvar bloka motora	Nije moguće popraviti
	Pumpa je puna kamenca, rotor (3.5.2) je zaglavljen	Rastavite pumpu i očistite ju od kamenca
	Rotor je zaglavljen zbog pijeska	Rastavite i očistite pumpu, promijenite položaj pumpe prema uputstvu za upotrebu
	Pumpa uvlači zrak	Uklonite propuštanje zraka na sistemu cijevi Pumpa je postavljena pre blizu površine vode i uvlači zrak → postavite pumpu na dublje mjesto
Učinkovitost pumpe je pre slaba	Pokrov pumpe je začepljen	Očistite pokrov pumpe
	Promjer cijevi je premali	Koristite cijevi većeg promjera
	Promjenjivi adapter cijevi nije prilagođen promjeru cijevi	Odpilite premale promjere
	Cijev je previše dugačka	Skratite cijev
	Vrtni filter je začepljen	Očistite vrtni filter
	Vrtni filter je postavljen previsoko	Postavite vrtni filter na nižu poziciju, moguće i djelomično ukopati
	Pumpa uvlači zrak	Pumpa je postavljena pre blizu površine vode i uvlači zrak → postavite pumpu na dublje mjesto Uklonite propuštanje zraka na sistemu cijevi

Tehnički podaci

220 – 240 V~ 50 Hz

Temperatura okoline max. 35°C (95°F)

IPX 8 do 2,0 m



2 m

Snaga

PP 3000	55 W
PP 6000	65 W
PP 9000	140 W
PP 12000	165 W

Rezervni dijelovi

Pokrov pumpe (3.1)

Rotor jedinica (3.5)

O-brtva (3.6)

Brtva (3.4)

Upozorenje

1. Djeca bi trebala biti pod nadzorom kako bi bili sigurni da se ne igraju sa aparatom.
2. Ovaj aparat nije namjenjen za uporebu osobama (uključujući djecu) sa smanjenim tjelesnim, osjetilnim ili mentalnim kapacitetom, ili sa manjkom iskustva i znanja, osim ako su imali nadzor ili instrukcije glede upotrebe aparata od osobe koja je odgovorna za njihovu sigurnost.
3. Ako je električni kabel oštećen, pumpa se više ne smije koristiti i treba se odložiti.

Jamstvo:

Pri poštivanju uputa za upotrebu **sera pond PP pumpe za vrtne ribnjake** će raditi pouzdano. **Garancija vrijedi 24 mjeseca** od dana kupnje. **Račun o kupljenom proizvodu može služiti kao jamstvo (garancija)!** Garancija vrijedi samo za napravu. Za greške, koje nastaju radi nestručne uporabe, ne preuzimamo odgovornost. Potrošni dijelovi nisu obuhvaćeni jamstvom. To se posebno odnosi na rotor i brtvila. Garancija ne prelazi kupovnu vrijednost naprave.

Molimo Vas uvažavajte dodatne upute u vezi s jamstvom (*). **U slučaju nejasnoća obratite se vašem specijaliziranom trgovcu.**

Važni dodatak jamstvu (*):

- **Puknute, razbijene ili zbog vapnenca oštećene pogonske jedinice** su pokazatelj Vašeg nemarnog rukovanja napravom. Za spomenuta oštećenja ne možete zahtijevati jamstvene usluge. Mnogo puta takve kvarove više nije moguće popraviti.
- **Razbijena krila na rotoru** su posljedica usisanih kamencića ili drugih većih komadića. Za spomenuta oštećenja ne možete dobiti jamstvo. Molimo uvijek upotrebljavajte pokrov pumpe koji je isporučen sa setom.
- **Za kvarove na dovodnom kablju** (npr. oštećenje na kablju zbog glodavaca, leda ili vrtnog alata) od proizvođača ne možete zahtijevati jamstvene usluge. (Obrazloženje: vlaga koja je ušla u kabel mnogo puta prouzroči koroziju i kratki spoj u bloku motora.) Cjelokupni kabel ne možete više zamijeniti. U tom slučaju je potrebnu zaustaviti pumpu.
- Različiti kvarovi na dovodnom kablju ne ulaze u jamstvene usluge.

Uvoznik za HR: Vitakraft Hobby Program d.o.o.
10251 Hrvatski Leskovac, Hrvatska
Dobavljač: sera GmbH, Borsigstr. 49
52525 Heinsberg, Njemačka

H Használati információ sera pond PP tavi szivattyúk 3000, 6000, 9000, 12000

Kérjük teljesen és figyelmesen elolvasni.

Az új **sera pond PP tavi szivattyúk** családja meggyőző erejét a kompakt és robusztus felépítés adja. A csomagban együtt szállított, készre szerelt szivattyúosár nemcsak lehetővé teszi a szivattyú tóban történő biztos rögzítését, hanem a nagy részeket, pl. a leveleket, is távol tartja a szivattyú szívónyílásától. A megjelenésen kívül a teljesítményadatokat is optimaltuk. A **sera pond PP tavi szivattyúk** modern, asszinkron szivattyú $\cos \varphi > 0,97$ -es teljesítményfaktoral és ezzel megfelel az ökológiai követelményeknek.

Biztonsági utasítás!

Minden a szivattyún, a kúton vagy a tóban történő munka előtt húzzon ki minden a vízben található elektromos készüléket a hálózatból! A vízben üzemeltetett elektromos készülékeket biztosítsa FI-, illetve RCD-kapcsolókkal.

Használat és alkalmazási terület

A **sera pond PP tavi szivattyúk** különösen alkalmasak tószűrő vagy patakfolyás üzemeltetésére. Vízi játékok, szökőkutak vagy hasonló berendezések üzemeltetésére, amelyek tartós vízellátást igényelnek, ajánljuk a valamivel kisebb **sera pond SP tavi szivattyúkat**.

Tartalom (1 ábrá)

- 1.1 Szivattyúosár szivattyúval
- 1.2 Vario tömlőcsatlakozó csonk

Szükséges szerszámok és segédeszközök

Keresztcsavarhúzó
Csillagcsavarhúzó
Vasfűrész
Olló
Szilikonolaj

Alkatrészelista (3 ábrá)

- 3.1 Szivattyúosár
 - 3.1.1 Műanyag csavar
 - 3.1.2 Felső szivattyúosár-rész
 - 3.1.3 Alsó szivattyúosár-rész
 - 3.1.4 Szivattyútartó csavarokkal
- 3.2 Vario tömlőcsatlakozó csonk
- 3.3 Motorblokk 4 csavarral
- 3.4 Tömítés
- 3.5 Hajtóegység, mely a következőkből áll
 - 3.5.1 Kerámia tengely
 - 3.5.2 Asszinkron motor
 - 3.5.3 Csapágy
 - 3.5.4 Rotor
- 3.6 A hajtóegység tartólemeze O-tömítőgyűrűvel
- 3.7 Szivattyúkamra
 - 3.7.1 Kifolyónyílással
 - 3.7.2 Szívónyílással

Felszerelési útmutató

A tömlő csatlakoztatása

A vario tömlőcsatlakozó csonk (2.1) révén 19, 25, 32 és 40 mm-es belső átmérőjű tömlők csatlakoztathatók a szivattyúra. Ha az egyik nagyobb átmérőt használja, fűrészelje le a kisebb átmérőket. Húzzon egy tömlőbilincset a tavi tömlőre. Vágja le a tömlő végét egy ollóval egyenesre. Most csúsztassa a tömlőt a vario tömlőcsatlakozó csonkra. Csavarja a vario tömlőcsatlakozó csonkot a szivattyúkamra kifolyónyílására (2.2). Rögzítse a tömlőt a tömlőbilinccsel. Ehhez szüksége lesz egy kereszt csavarhúzóra.

Minél nagyobb a tömlőátmérő, annál nagyobb a szivattyú szállítóteljesítménye.

Elhelyezés

A szivattyút nem szabad közvetlenül a tó fenekére állítani, hanem kb. 30 cm-re a fölé, pl. egy kőre. Így elkerülhető, hogy a szivattyú felszívja a korhadékokat és különösen a homokot, ami gyors kopáshoz vezethet.

Ha a szivattyúként használja, helyezze el a szivattyút a kosár nélkül a tón kívülre, hogy a tömlőt lehetőleg egyenesen lehessen lefektetni. A távolság ne legyen több mint 5 m, mivel egyébként túl nagy lesz a teljesítményvesztés. A szivattyú nem tud önállóan szívni, azaz a szivattyú indítása előtt a tömlőrendszert fel kell tölteni vízzel. Ezután a szivattyú már önállóan szívja fel a vizet, amíg újra ki nem kapcsolják. A félméteres szívómagasságot nem szabad túllépni.

Üzembe helyezés

Mielőtt a szivattyút bekapcsolja, gondoskodjon róla, hogy a vízben ne tartózkodjon személy és semmilyen vezető rész ne legyen a vízzel kapcsolatban. A dugó csatlakoztatásával megkezdődik a szivattyú üzemelése. A szivattyúnak nincs további ki- vagy bekapcsoló gombja. A szivattyút tartós üzemeltetésre terveztük, ugyanakkor nem szabad szárazon üzemeltetni, mivel a motorblokkot a víz hűti és a kerámiacsapágyat víz keni. Ha néhány másodperc elteltével nem érkezik víz, kapcsolja le a szivattyút és ellenőrizze, hogy nem történt-e dugulás. A szivattyút csak ekkor kapcsolja vissza.

Ha a szivattyúosár nélkül üzemelteti a szivattyút, gondoskodjon arról, hogy a tömlőrendszerbe ne kerüljön levegő. Ha a szivattyúkamrába levegő kerül, csökken a szivattyú szállítóteljesítménye, amíg végül teljesen leáll a vízszállítás. Ha túl sok levegő kerül a tömlőrendszerbe, hogy a szivattyú már nem szállít vizet, azonnal le kell kapcsolni a készüléket. A szivattyúként történő üzemeltetés feltétlenül tömített tömlőrendszert kíván. Ha állandóan légbuborékok kerülnek a rotorházba, akkor ott buborékképződést okoznak és a rotor kopásához vezetnek. A rotor és a tengely károsodásai, amiket buborékképződésre lehet visszavezetni, nem képezik garancia tárgyát.

Tisztítás

Minden részt lehet egy kefével és semleges tisztítószerezrel tisztítani. Ilyenkor arra kell ügyelni, hogy a tisztítószer ne kerüljön a tó vizébe. Minden megtisztított részt öblítsen le alaposan tiszta vezetékes vízzel, mielőtt a szivattyút ismét összeszereli és a tóban üzembe helyezi. Amennyiben a szivattyú erősen vízköves, a hajtóegységet (3.5) és a motorblokkot (3.3) nemesfémekhez használatos vízköoldó oldatba helyezheti. Kérjük, vegye figyelembe a vízköoldó használati utasítását.

Karbantartás

A **sera pond PP tavi szivattyúinak** mechanikus elemei a legmesszebbmenőkig szétszedhetők és kicserélhetők. A motorblokk (3.3) az elektromos szigetelés miatt műanyagba van öntve és emiatt nem lehet megjavítani.

A hajtóegység cseréje (3.5):

Először tekerje le a vario tömlőcsatlakozó csonkot (3.2). Oldja meg egy csavarhúzó segítségével egy félfordulattal és egyidejű lenyomással a csavarokat (3.1.1) és vegye le a szivattyúkosár fedelét (3.1.2). Oldja meg a motorblokk szivattyútartójának (3.1.4) csavarjait. Vegye ki a motorblokkot az alsó szivattyúkosár-részből (3.1.3).

Oldja meg egy csillagcsavarhúzóval a 4 csavart a motorblokkban (3.3), amik a tartólapot (3.6) a motorblokkal összekötik. Vegye le a tartólapot. Most már ki tudja húzni a hajtóegységet (3.5) a motorblokkból és be tudja helyezni az új hajtóegységet. Az összeszerelésnél ügyeljen a tömitések helyes helyzetére.

Áttelelés:

Védje a **sera pond PP tavi szivattyút** a fagytól. Ehhez távolítsa el ősszel a tóból ill. szökőkútból a szivattyút. Tisztítsa és szárítsa meg teljesen (a hajtóegységet is) és vékonyan zsírozzon be minden fémalkatrészt. **Fontos:** Az optimális élettartam érdekében a szivattyút soha ne tárolja hosszabb ideig kikapcsolva a vízben. (Amennyiben a zsírozáshoz nem műszaki vazelint használnak, úgy azt a szivattyú újbóli használat előtt alaposan el kell távolítani.)

Biztonsági utasítások

- A használat úszómedencében vagy úszómedencéhez nem megengedett!
- A használat kerti tavakban vagy azok biztonsági területén csak akkor megengedett, ha a szerelés az érvényes előírásoknak megfelel. Szíveskedjék szakemberhez fordulni.
- Minden használat előtt ellenőrizze a hálózati csatlakozóvezetéket és a csatlakozót.
- Győződjön meg arról, hogy a hálózati feszültség és áramfajta megegyezik a típusábra adataival.
- Az áramkört, amihez a szivattyú csatlakozik, hibásáram-védelmi kapcsolóval kell ellátni (FI/RCD-kapcsoló, 30 mA).
- A védőérintkezős dugaszoló aljzatnak, ahol a szivattyú csatlakoztatva van, legalább 2 m-re a tó szélétől kell lennie vízvédett területen.
- Védje mindig a hálózati csatlakozót a nedvességtől.
- Soha ne szállítsa a hálózati csatlakozót a kábelnél fogva!

Hibakeresési jegyzék

Probléma	Lehetséges okok	Megoldás / megszüntetés
Nincs szállítóteljesítmény	Megszakadt az áramellátás	Csatlakoztassa a dugót, ellenőrizze a biztosítékot
	A kábel hibás	Nem javítható
	A motorblokk hibás	Nem javítható
	A szivattyú vízköves, a rövidzárlatfűtő (3.5.2) berágódott	Szedje szét és vízkömentesítse a szivattyút
	A asszinkron motort homok blokkolja	Szedje szét és tisztítsa meg a szivattyút, a készülék helyét változtassa meg a használati információban foglaltak szerint
	A szivattyú levegőt szív	Szüntesse meg a tömitetlenséget a tömlőrendszerben A szivattyú túl magasan van a vízfelszín alatt és levegőt szív → helyezze mélyebbre
Alacsony a szállítóteljesítmény	A szivattyúkosár eldugult	Tisztítsa meg a szivattyúkosarat
	A tömlő átmérője túl kicsi	Használjon nagyobb átmérőjű tömlőt
	A vario tömlőcsatlakozó csonk nincs a tömlőhöz igazítva	A túl kicsi átmérőket fűrészelje le
	A tömlő túl hosszú	Rövidítsen a tömlőn
	A tósűrő eldugult	Tisztítsa meg a tósűrőt
	A tósűrő túl magasan van	A tósűrőt helyezze alacsonyabba, esetleg ássa be
A szivattyú levegőt szív	A szivattyú túl magasan van a vízfelszín alatt és levegőt szív → helyezze mélyebbre	Szüntesse meg a tömitetlenséget a tömlőrendszerben

Műszaki adatok

220 – 240 V~ 50 Hz

max. környezeti hőmérséklet 35 °C (95 °F)

IPX 8-2,0 m



Teljesítményfelvétel

PP 3000	55 W
PP 6000	65 W
PP 9000	140 W
PP 12000	165 W

Pótalkatrészek

Szivattyúkosár (3.1)

Hajtóegység (3.5)

O-tömítőgyűrű (3.6)

Tömítés (3.4)

Figyelmeztetés

1. A gyerekeket mindig tartsa felügyelet alatt, hogy ne játszhassanak a készülékkel.
2. A készüléket nem használhatja olyan személy (beleértve a gyerekeket is), aki korlátozott testi, észlelési vagy szellemi képességű, vagy akinek nincsen megfelelő tapasztalata és ismerete, kivéve ha egy az ő biztonságáért felelős személy felügyeli őt vagy a készülék használatát irányítja.
3. Ha a hálózati kábel sérült, a szivattyút nem szabad tovább üzemeltetni, hanem azonnal el kell távolítani.

Hulladékkezelés:

A készüléket ne a háztartási hulladékkal együtt dobja ki!

Kérem, az **előírásoknak megfelelően kezelje az elektromos hulladékokat.**

Érdeklődjön meg a **lakóhelye szerinti hulladékkezelési lehetőséget** az elektromos készülékekre vonatkozóan, mivel így biztosítható a környezet megfelelő védelme.



Ezért jelölik az elektromos készülékeket a következő jellel:

Garancia:

A használati információk foglaltak betartása mellett a **sera pond PP tavi szivattyú** megbízhatóan üzemel. Szavatoljuk termékeink hibamentességét a törvényben előírt keretek között a vásárlás dátumától kezdődően.

Szavatoljuk a hibamentes átadást. Ha a rendeltetésszerű használat során kopási- elhasználódási jelenségek lépnek fel, az nem tekinthető hibának. Ebben az esetben kizárhatóak a szavatossági követelések. Ez különösen a hajtóegységre és a tömítésekre vonatkozik.

Javasoljuk, hogy bármely hiba fellépése esetén először forduljon a kereskedőhöz, ahol a készüléket vásárolta. Ő meg tudja ítélni, hogy ténylegesen garanciális esetről van-e szó. A részünkre feleslegesen elküldött készülékek esetében a felmerülő költségeket kiszámlázzuk.

Szerződészegési felelősségünk kizárólag súlyos gondatlanság esetére korlátozódik. Csak élet, testi épség és egészség károsodása, ill. a jelentős szerződéses kötelezettségek megszegése valamint a termékszavatossági előírásoknak megfelelő kisebb gondatlanság esetére vállal a **sera** szavatosságot. Ebben az esetben a szavatosság a szerződésben meghatározott károk megtérítése erejéig érvényes.

Kérjük, vegye figyelembe a garanciához a kiegészítő tájékoztatásokat (*).

Fontos melléklet a garanciához (*):

- **A kopott, törött vagy mész által kimart hajtóegységek** a karbantartás hiányának vagy a szakszerűtlen használatnak a következményei. Ezeket és minden ebből eredő kárt a garancia nem fedezi. Gyakran ilyen károk nem javíthatók.
- **Törött forgószárnyak** a felszívott kavicsokra vagy egyéb nagyobb kemény részecskékre vezethetők vissza. Ezeket a garancia nem fedezi. Kérjük, mindig a mellékelt szivattyúkosarat használja.
- **A bevezető kábel sérüléseit** (pld. rágcsálók jég, kerti szármok okozta kár stb.) biztonsági okokból a gyártó nem javítja. (Indoklás: a kábelbe került nedvesség gyakran későbbi korrózióhoz és a motorblokkban rövidzárlathoz vezet.) A teljes kábel cseréje nem lehetséges. A szivattyút le kell állítani.
- A bevezető kábel semmilyen sérülése nem képezi a garancia tárgyát.

**Forgalmazó: sera Akvarisztika Kft., 9028 Győr
Fehérvári út 75.**

PL Informacje o zastosowaniu SERA pond PP pompy 3000, 6000, 9000, 12000

Proszę uważnie przeczytać całość.

Nowa seria **SERA pond PP pomp** przekonuje do siebie swoją kompaktową i zwartą budową. Dołączony, już zamontowany kosz ochronny pompy umożliwia nie tylko stabilne umiejscowienie pompy w stawie, lecz także zapobiega zapychaniu otworu ssącego pompy dużymi elementami, takimi jak liście. Oprócz wyglądu została zoptymalizowana również ich moc. **SERA pond PP pompy** posiadają nowoczesne asynchroniczne silniki ze współczynnikiem mocy $\cos \phi > 0,97$ i dzięki temu spełniają wymogi ekologii.

Środki ostrożności!

Przed wszystkimi pracami podejmowanymi przy pompach, fontannach czy stawach zawsze odłącz od zasilania wszystkie znajdujące się w wodzie urządzenia elektryczne. Elektryczne urządzenia, które są używane w wodzie, powinny być zabezpieczone wyłącznikiem FI lub RCD.

Zastosowanie

SERA pond PP pompy są idealne do zasilania filtrów stawowych lub strumyków.

Do zasilania elementów wodnych, fontann lub podobnych urządzeń, które nie wymagają stałego dopływu wody, polecamy mniejsze **SERA pond SP pompy**.

Zawartość (rys. 1)

- 1.1 Kosz ochronny z pompą
- 1.2 Złączka do różnych średnic węża

Niezbędne narzędzia i środki pomocnicze

Plaski śrubokręt
Śrubokręt krzyżowy
Piła do metalu
Nożyczki
Olej silikonowy

Wykaz części (rys. 3)

- 3.1 Kosz pompy
 - 3.1.1 Plastikowa śruba
 - 3.1.2 Górna połowa kosza pompy
 - 3.1.3 Dolna połowa kosza pompy
 - 3.1.4 Obejma pompy ze śrubami
- 3.2 Złączka do różnych średnic węża
- 3.3 Blok silnika z 4 śrubami
- 3.4 Uszczelka
- 3.5 Zespół wirnika składający się z
 - 3.5.1 Osi ceramicznej
 - 3.5.2 Asynchronicznego wirnika
 - 3.5.3 Łożyska
 - 3.5.4 Łopatki wirnika
- 3.6 Płytką mocująca zespół wirnika z uszczelką
- 3.7 Komora pompy wraz z
 - 3.7.1 Otworem wylotowym
 - 3.7.2 Otworem ssącym

Instrukcja montażu

Podłączenie węża

Poprzez złączkę do różnych średnic węża (2.1) można podłączyć węże o wewnętrznej średnicy wynoszącej 19, 25, 32 i 40 mm. Jeżeli użyjesz jednej z większych średnic, przy pomocy piły do metalu odpiłuj mniejsze średnice. Przesuń zacisk węża przez wąż stawowy. Przy pomocy nożyczek przetnij prosto końcówkę węża. Naciągnij teraz wąż na złączkę do różnych średnic węża. Przykręć złączkę do różnych średnic węża do otworu wylotowego (2.2) komory pompy. Zabezpiecz teraz wąż przy pomocy zacisku węża. Do tego potrzebujesz płaskiego śrubokręta.

Im większa średnica węża, tym większa wydajność pompy.

Lokalizacja

Pompy nie należy stawiać bezpośrednio na dnie stawu, lecz ok. 30 cm powyżej dna, np. na kamieniu. Dzięki temu, uniknie się zaciągania przez pompę mułu a w szczególności piasku, co może doprowadzić do szybszego zużycia.

Jeżeli pompa będzie używana jako pompa ssąca, umieść pompę bez kosza poza stawem, tak aby wąż można było ułożyć tak prosto jak to możliwe. Odległość powinna wynosić mniej niż 5 m, w przeciwnym razie wystąpi zbyt duża utrata wydajności. Pompa nie jest samozasysająca, tzn. przed uruchomieniem pompy system węży musi zostać napełniony wodą. Następnie pompa sama zasysa wodę, aż ponownie zostanie wyłączona. Wysokość zasysania nie powinna przekraczać pół metra.

Uruchomienie

Zanim włączysz pompę upewnij się, że nikogo nie ma w wodzie i żadne części przewodzące nie są połączone z wodą. Pompa zostaje uruchomiona po podłączeniu jej do kontaktu. Pompa nie posiada dodatkowego włącznika/wyłącznika. Pompa jest przeznaczona do ciągłej eksploatacji, nie wolno jej jednak uruchamiać na sucho, ponieważ blok silnika chłodzony jest wodą, a łożyska ceramiczne nią smarowane. Jeżeli po kilku sekundach woda się nie pojawi, ponownie odłącz pompę i sprawdź, czy nic nie jest zatkane.

Jeżeli chcesz użyć pompę jako pompę ssącą bez kosza pompy, upewnij się, że w systemie węży nie ma powietrza. Jeżeli w komorze pompy znajduje się powietrze, zmniejsza się wydajność pompy, aż w końcu woda nie będzie tłoczona. Jeżeli do systemu węży dostanie się tyle powietrza, że pompa nie tłoczy już więcej wody, należy natychmiast odłączyć pompę. Użycie pompy jako pompy ssącej wymaga koniecznie szczelnego systemu węży. Stale zasysane pęcherzyki powietrza gromadzą się w obudowie wirnika, a tym samym wpływają na szybsze zużycie wirnika. Tak spowodowane uszkodzenia wirnika i osi nie podlegają warunkom gwarancji.

Czyszczenie

Wszystkie części można czyścić szczotką i neutralnym środkiem czyszczącym. Przy tym należy uważać na to, aby żaden środek czyszczący nie przedostał się do wody w stawie. Wszystkie wyczyszczone części oplukaj czystą bieżącą wodą, zanim ponownie złożysz pompę i uruchomisz ją w stawie. Jeżeli pompa jest silnie zwapniona, możesz zanurzyć zespół wirnika (3.5) i blok silnika (3.3) w roztworze odwapniającym do stałych części. Prosimy przestrzegać instrukcji stosowania odwapniacza.

Utrzymanie

Mechaniczne komponenty **SERA pond PP pomp** można w dużej mierze rozłożyć na części i wymienić. Blok silnika (3.3), w celu elektrycznej izolacji, jest zalany w sztuczny tworzywie i z tego powodu nie można go naprawić.

Wymiana zespołu wirnika (3.5):

Odkręć najpierw złączkę do różnych średnic węża (3.2). Przy pomocy śrubokręta odkręć śruby (3.1.1) poprzez półobrót jednocześnie naciskając do dołu i zdejmij pokrywę (3.1.2) kosza pompy. Odkręć śruby na obejmie pompy (3.1.4). Wyjmij blok silnika z dolnej połowy kosza pompy (3.1.3).

Przy pomocy śrubokręta krzyżowego odkręć 4 śruby w bloku silnika (3.3), które łączą płytkę mocującą (3.6) z blokiem silnika. Zdejmij płytkę mocującą. Teraz możesz wyjąć zespół wirnika (3.5) z bloku silnika i umieścić nowy zespół. Przy składaniu upewnij się, że uszczelki są w odpowiednim miejscu.

Przeimowanie:

SERA pond PP pompę należy chronić przed mrozem. W tym celu należy jesienią wyjąć pompę z oczka wodnego wzgl. basenu fontanny. Należy ją dokładnie oczyścić i osuszyć (wraz z zespołem wirnika) i lekko natłuścić wszystkie części metalowe. **Ważne:** W celu utrzymania optymalnej żywotności pompę należy składować jak opisano; nie należy przechowywać pompy nie włączonej przez dłuższy czas w wodzie. (Jeżeli do natłuszczenia stosuje się inny materiał niż wazelinę techniczną, to przed kolejnym zastosowaniem należy go gruntownie usunąć.)

Środki ostrożności

- Stosowanie w lub na basenach do pływania jest niedopuszczalne!
- Stosowanie w oczkach wodnych i ich obszarach ochronnych jest dopuszczalne tylko wtedy, gdy instalacja odpowiada ważnym przepisom. Proszę zwrócić się z tym do fachowca.
- Przed każdym użyciem należy sprawdzić przewód podłączenia do sieci i wtyczkę pod kątem uszkodzeń.
- Należy upewnić się, czy napięcie sieciowe i rodzaj prądu zgodne są z danymi na tabliczce znamionowej.
- Obwód elektryczny, do którego podłączona jest pompa, należy zabezpieczyć wyłącznikiem różnicowo – prądowym (wyłącznik FI/RCD, 30 mA).
- Gniazdo wtykowe z stykiem ochronnym, do którego podłączona jest pompa musi się znajdować w odległości conajmniej 2 m od krawędzi stawu, w obszarze zabezpieczonym przed wodą.
- Wtyczkę sieciową należy zawsze chronić przed wilgotnością.
- Nigdy nie przenos pompę trzymając ją za przewód elektryczny.

Lista możliwych błędów

Problem	Możliwe przyczyny	Możliwe rozwiązanie
Brak wydajności	Przerwany dopływ prądu	Włożyć wtyczkę, sprawdzić bezpiecznik
	Uszkodzony kabel	Nie da się naprawić
	Uszkodzony blok silnika	Nie da się naprawić
	Pompa zwapniona, zatarty wirnik asynchroniczny (3.5.2)	Rozmontować pompę i odwapnić
	Wirnik asynchroniczny zablokowany przez piasek	Rozmontować pompę i wyczyścić, zmienić miejsce ustawienia zgodnie z instrukcją
Niewielka wydajność	Pompa zasysa powietrze	Usunąć nieszczelność w systemie węży
		Pompa znajduje się zbyt blisko powierzchni wody → umieścić głębiej
	Kosz pompy zapchany	Wyczyścić kosz pompy
	Średnica węża za mała	Użyć węża o większej średnicy
	Nie można dopasować węża do złączki do różnych średnic węża	Odciać mniejsze średnice
	Wąż za długi	Skrócić wąż
	Filtr stawowy zapchany	Wyczyścić filtr stawowy
Filtr stawowy stoi za wysoko	Filtr stawowy umieścić głębiej ew. zakopać	
Pompa zasysa powietrze		Pompa znajduje się zbyt blisko powierzchni wody → umieścić głębiej
		Usunąć nieszczelność w systemie węży

Dane techniczne

220 – 240 V~ 50 Hz

max. temperatura otoczenia 35° C (95° F)

IPX 8 do 2,0 m



Pobór mocy

PP 3000	55 W
PP 6000	65 W
PP 9000	140 W
PP 12000	165 W

Części zapasowe

- Kosz pompy (3.1)
- Zespół wirnika (3.5)
- Uszczelka (3.6)
- Uszczelka (3.4)

Ostrzeżenie

1. Dzieci nie należy zostawiać bez opieki w pobliżu urządzenia, aby mieć pewność, że nie będą się nim bawiły.
2. Urządzenia nie mogą używać osoby (włącznie z dziećmi) niepełnosprawne fizycznie, umysłowo i z ograniczonymi zdolnościami postrzegania, osoby nie posiadające odpowiedniego doświadczenia i wiedzy, chyba że postępują one zgodnie z instrukcją lub są dozorowane przez odpowiedzialną za jej bezpieczeństwo osobę.
3. Jeżeli kabel sieciowy jest uszkodzony, nie wolno dłużej używać pompy i powinna zostać zutilizowana.

Utylizacja urządzeń:

Zużytych urządzeń **nie wolno wyrzucać do śmiecia domowych.**

Każdy użytkownik **ustawowo jest zobowiązany do dostarczenia zużytego sprzętu do wyspecjalizowanego punktu zbiórki** czyli do odpowiednich pojemników selektywnej zbiórki odpadów np. w punkcie zbiorczym swojej gminy lub dzielnicy miasta gdzie będzie on przyjęty bezpłatnie. Informacje o takim punkcie można uzyskać od władz lokalnych lub w punkcie sprzedaży.

Selekcjonowanie zapewni fachowe wykorzystanie urządzeń i ochronę środowiska naturalnego.



Urządzenie elektryczne oznakowane są symbolem: 

Gwarancja:

Stosując się do powyższych instrukcji, zapewnisz prawidłowe działanie **SERA pond PP pompy**.

Producent udziela gwarancji na okres 24 miesięcy, licząc od dnia zakupu. **Pamiętaj, że paragon sklepowy jest uznawany jako gwarancja do tego urządzenia.** Wartość roszczeń ograniczona jest wyłącznie do wartości powyższego urządzenia. Gwarancją są objęte uszkodzenia powstałe z winy producenta, tzn. wady materiałowe czy błędy montażowe. Gwarancja nie obejmuje uszkodzeń powstałych w wyniku niewłaściwego użytkowania lub będących jego następstwem a także elementów, które ulegają normalnemu zużyciu i powinny być okresowo wymieniane. W przypadku nieprawidłowego działania skontaktuj się ze sprzedawcą. W razie uznania gwarancji, urządzenie zostanie naprawione. Przy braku możliwości naprawy, urządzenie zostanie wymienione na nowe. Jeżeli wymiana urządzenia na ten sam model nie jest możliwa, zostanie ono wymieniony na inny o najbardziej zbliżonych parametrach. Przy braku możliwości naprawy lub wymiany dokonany zostaje zwrot zapłaty. Gwarancja na sprzedany towar konsumpcyjny nie wyłącza, nie ogranicza ani nie zawiesza uprawnień kupującego wynikających z niezgodności towaru z umową. Gwarancja obowiązuje na terytorium Rzeczypospolitej Polskiej.

Prosimy przestrzegać informacji dodatkowych (*) do gwarancji.

Ważny załącznik do gwarancji (*):

- **Zużyte, połamane lub zatarte przez zwapnienie zespoły wirnika** są bezpośrednimi skutkami błędów konserwacyjnych. Te szkody, jak i wszystkie szkody pochodne nie są objęte gwarancją. Często takich szkód nie da się naprawić.
- **Połamane płaty wirnika** są najczęściej spowodowane zasysaniem kamyczków lub innych większych i twardych elementów. Gwarancja nie obejmuje tych szkód. Zaleca się używanie dołączonego do zestawu kosza pompy.
- **Uszkodzenia kabla zasilającego** (spowodowane np. przez gryzienie, oblodzenie, narzędzia ogrodnicze itd.) nie będą naprawiane przez producenta z powodów bezpieczeństwa. (Uzasadnienie: Wilgoć, która weszła do kabla prowadzi często do późniejszej korozji i spięć w bloku silnika.) Wymiana kompletnego kabla nie jest możliwa. Pompę należy unieruchomić.
- Wszelkiego rodzaju uszkodzenia kabla zasilającego nie podlegają gwarancji.

**Importer: A. Ziarko, 94-319 Łódź, ul. Muszkietarów 7
tel. 42 633-39-24**

CZ Informační popis sera pond PP čerpadla 3000, 6000, 9000, 12000

Čtěte prosím pozorně.

Nová série čerpadel **sera pond PP** přesvědčí díky své kompaktní a robustní konstrukci. Nejen že předinstalovaný kryt čerpadla (dodávaný) umožní stabilní umístění v jezírku, ale také předchází ucpání vtoku čerpadla velkými částicemi jako jsou listy.

Technické parametry byly optimalizovány spolu se vzhledem. **sera pond PP čerpadla** jsou moderní čerpadla s rotorem zv. kotva na krátko s koeficientem výkonnosti $\cos \phi > 0,97$ a proto splňuje ekologické požadavky.

Bezpečnostní pokyn!

Před jakoukoli prací s čerpadlem, s fontánami či v jezírku vždy vypněte elektrické jednotky umístěné ve vodě! Elektrické jednotky pracující ve vodě by měli být napojeny na jistič (FI nebo RCD přerušovač zemního spojení).

Použití a rozsah použití

sera pond PP čerpadla jsou obzvláště vhodná pro chod filtrů a potoků.

Doporučujeme použít slabší **sera pond SP čerpadla** pro chod fontán nebo podobné jednotky, které nepotřebují stálý průtok vody.

Obsah balení (obr. 1)

- 1.1 Kryt čerpadla s čerpadlem
- 1.2 Variabilní konektor hadice

Potřebné vybavení

Plochý šroubovák
Křížový šroubovák
Pilku
Nůžky
Silikonový olej

Seznam jednotlivých dílů (obr. 3)

- 3.1 Kryt čerpadla
 - 3.1.1 Plastové šrouby
 - 3.1.2 Horní půle schránky na čerpadlo
 - 3.1.3 Dolní půle schránky na čerpadlo
 - 3.1.4 Připevnění čerpadla se šrouby
- 3.2 Variabilní konektor hadice
- 3.3 Blok motoru se čtyřmi šrouby
- 3.4 Těsnění
- 3.5 Rotorová jednotka skládající se z
 - 3.5.1 Keramické hřídele
 - 3.5.2 Kotvy na krátko
 - 3.5.3 Ložiska
 - 3.5.4 Rotoru
- 3.6 Přídržná deska pro rotorovou jednotku s těsnícím O-kroužkem
- 3.7 Komora čerpadla s
 - 3.7.1 Výtokovým otvorem
 - 3.7.2 Sacím otvorem

Postup sestavení

Napojení hadic

Variabilní konektor hadice (2.1) umožní napojit hadice s vnitřním průměrem o 19, 25, 32 a 40 mm. Pokud průměr vaší hadice odpovídá větším průměrům konektoru, části s menšími průměry odříznete pilkou. Nasadíte svorku hadic na hadici. Nůžkami vertikálně zastříhnete konec hadice. Nyní nasadíte hadici na variabilní konektor hadic. Variabilní konektor hadic nyní našroubujte na sací otvor (2.2) komory čerpadla. Nyní upevněte hadici přišroubováním svorky hadice. Na to budete potřebovat plochý šroubovák.

Čím větší je průměr hadice, tím vyšší je výkon čerpadla.

Stanoviště

Čerpadlo byste neměli umístit přímo na dno jezírka, ale tak 30 cm nade dnem, např. na kámen. Takto zamezíte nasátí bahna a především písku, který způsobuje urychlí opotřebení.

Chcete-li čerpadlo použít jako sací, umístění čerpadla – bez schránky – mimo jezírko umožní položit hadice tak rovně, jak je to jen možné. Vzdálenost by měla být kratší než 5 m, jinak se objeví významný pokles výkonu. Čerpadlo není samonasávací, proto soustava hadic musí být před zapnutím čerpadla naplněna vodou. Pak bude čerpadlo nasávat vodu až do jeho vypnutí. Výška sání by neměla překročit půl metru.

Uvedení do provozu

Zajistěte, aby před zapnutím čerpadla, ve vodě nebyly žádné osoby a nebyly s vodou spojeny žádné vodivé předměty. Čerpadlo začíná pracovat ihned po zapnutí do zástrčky. Čerpadlo nemá žádný přidavný spínač/vypínač. Čerpadlo je navrženo pro stálý chod, ale nikdy nesmí jet nasucho, protože motor je chlazen vodou a keramická ložiska jsou vodou promazávána. Pokud čerpadlo nečerpá vodu po pár sekundách, vypněte jej a zkontrolujte, zda není někde ucpané. Pak teprve čerpadlo znovu zapněte.

Pokud čerpadlo používáte jako sací, ujistěte se, že v soustavě hadic nezůstal nikde vzduch.

Vzduch v komoře čerpadla snižuje výkon čerpadla až nakonec není žádná voda nasávána. Čerpadlo musí být neprodleně vypnuto, pokud se do soustavy hadic dostane tolik vzduchu, že už čerpadlo nemůže nasát žádnou vodu.

V každém případě používáte-li čerpadla jako sací, musíte použít vzduchotěsnou soustavu hadic. Neustále nasávané vzduchové bubliny vytváří kavitaci uvnitř krytu rotoru a způsobí následné opotřebení rotoru. Poškození rotoru a hřídele způsobené kavitací není zahrnuto do záruky.

Čištění

Všechny části lze vyčistit kartáčkem a neutrálním saponátem. Zajistěte, aby se při čištění do jezírka nedostal žádný saponát. Pečlivě opláchněte všechny vyčištěné části čistou vodovodní vodou, pak čerpadlo sestavte a opětovně uveďte v chod. Rotorovou jednotku (3.5) a blok motoru (3.3) můžete ponořit do odvápnovacího roztoku pro součásti z nerezové oceli, pokud je čerpadlo silně kalcifikované. Prosím, dodržujte návod použití odvápnovacího roztoku.

Údržba

Mechanické části **sera pond PP čerpadel** mohou být ve větší míře rozebrány a nahrazeny. Blok motoru (3.3) je zapouzdřen v plastu z důvodu elektrické izolace, proto nemůže být opraven.

Výměna rotorové jednotky (3.5):

Nejdříve odšroubujte variabilní konektor hadice (3.2). Uvolněte šroubky (3.1.1) půlobratrem pomocí šroubováku a souběžného stlačení. Pak sejměte horní půli schránky (3.1.2). Uvolněte šroubky připevnění čerpadla (3.1.4). Vyjměte blok motoru z dolní schránky čerpadla (3.1.3).

Uvolněte 4 šroubky, kterými je připevněna přídržná deska (3.6) na bloku motoru (3.3) křížovým šroubovákem. Vyjměte desku ložiska. Nyní můžete vytáhnout rotorovou jednotku (3.5) z čerpadla a vložit novou. Při zpětném sestavování se ujistěte, že těsnění jsou správně umístěna na svých místech.

Kontrolní list závad

Problém	Možné příčiny	Pomoc / odstranění
Neproudící voda	Přerušení elektrického proudu	Zastrčte zástrčku do zásuvky, zkontrolujte pojistku
	Poškození kabelu	Neopravitelné
	Poškození bloku motoru	Neopravitelné
	Zavápnění čerpadla, kotva na krátko rotorové jednotky (3.5.2) je zadřená	Rozeberte a odvápněte čerpadlo
	Kotva na krátko je kvůli písku zaseklá	Rozeberte a vyčistěte čerpadlo, změňte umístění čerpadla dle návodu použití
	Čerpadlo nasálo vzduch	Odstraňte netěsnost soustavy hadic Čerpadlo je umístěno příliš těsně pod vodní hladinu a nasává vzduch → umístěte jej hlouběji
Příliš nízký výkon čerpadla	Čerpadlo je ucpané	Vyčistěte kryt čerpadla
	Průměr hadice je příliš malý	Použijte hadici s větším průměrem
	Variabilní konektor hadic není upraven na průměr hadice	Odřízněte části konektoru pro příliš malé průměry hadic
	Hadice je moc dlouhá	Zkratek hadici
	Filter jezírka je ucpaný	Vyčistěte filtr
	Filter jezírka je umístěn příliš vysoko	Filtr umístěte na nižší pozici, případně jej částečně zakopejte
	Čerpadlo nasálo vzduch	Čerpadlo je umístěno příliš těsně pod vodní hladinu a nasává vzduch → umístěte jej hlouběji Odstraňte netěsnost soustavy hadic

Přezimování:

Chraňte **sera pond PP čerpadlo** před mrazem. Na podzim proto čerpadlo vyjměte z jezírka resp. bazénku fontány. Kompletně ho vyčistěte a vysušte (včetně rotoru) a lehce namažte všechny kovové díly. **Důležité:** Pro optimální životnost čerpadla ho uchovávejte dle návodu; nenechávejte ho delší dobu pod vodou mimo provoz. (Pokud byl k namazání použit jiný materiál než technická vazelína, je potřeba toto před novým použitím čerpadla důkladně odstranit.)

Bezpečnostní pokyny

- Použití v bazénech na koupání je zakázáno!
- Používání v zahradním jezírku a jeho ochranném pásmu je přípustné pouze pokud instalace odpovídá platným bezpečnostními předpisy. Obratě se na odborníka.
- Před každým použitím zkontrolujte přívodový kabel a zástrčku do sítě, zda nejsou poškozeny.
- Ujistěte se, že napětí ve vaší síti a druh proudu odpovídá údajům na typovém štítku čerpadla.
- Elektrický obvod, ke kterému je čerpadlo zapojeno musí být zajištěno jističem (FI / RCD přerušovačem zemního spojení, 30 mA).
- Elektrická zásuvka, do které je čerpadlo připojeno, se musí nacházet min. 2 m od okraje jezírka v místě chráněném před vodou.
- Zásuvku chraňte vždy před vlhkem.
- Nikdy čerpadlo nepřemísťujte nošením za elektrický kabel!

Technická data

220 – 240 V~ 50 Hz

Okolní teplota max. 35°C (95°F)

IPX 8 do 2,0 m

**Příkon**

PP 3000	55 W
PP 6000	65 W
PP 9000	140 W
PP 12000	165 W

Náhradní díly

Kryt čerpadla (3.1)

Rotorová jednotka (3.5)

Těsnící O-kroužek (3.6)


Těsnění (3.4)

Varování

1. Na děti je třeba dohlédnout, aby si nikdy nehrály s přístrojem.
2. Přístroj není určen pro používání osobami (včetně dětí) s omezenou tělesnou či duševní schopností nebo pokud jim chybí znalosti a zkušenosti, kromě případu, kdy pro jejich bezpečnost, je odpovědná osoba poučí o používání.
3. Pokud je poškozen přívodní kabel, není dovoleno čerpadlo nadále používat a musí být vyřazeno z provozu.

Likvidace přístroje:**Vyřazené přístroje nepatří do komunálního odpadu!**

Pokud již přístroj nebude nikdy používán, je spotřebitel **povinen zlikvidovat ho v souladu s platným zákonem o odpadech** a odevzdat jej do patřičné skupiny odpadů. Tím je zaručeno odborné zhodnocení a zabráněno negativním dopadům na životní prostředí.

Elektrické přístroje jsou z tohoto důvodu označeny symbolem: 

Záruka:

Pokud dodržíte návod použití, **sera pond PP čerpadlo** bude pracovat spolehlivě. Ručíme za bezchybnost našich produktů výhradně v rámci zákonných ustanovení od data prodeje. Ručíme za úplnou bezchybnost při předání. Pokud se během správného používání objeví známky opotřebení, nejedná se o vadu. V tomto případě nevzniká nárok na uplatnění záruky. To se především vztahuje na rotorovou jednotku a těsnící kroužky. Doporučujeme Vám v případě jakékoli závady nejprve navštívit Vašeho prodejce, u kterého jste přístroj zakoupili. Ten by měl posoudit, zda se skutečně jedná o záruční případ. Při zaslání přímo nám musíme zbytečně vzniklé náklady naučtovat. Ze záruky je vyloučeno úmyslné porušení smlouvy a hrubá nedbalost. Pouze v případě ohrožení života, poranění a ohrožení zdraví podstatných smluvních povinností a při nutném ručení dle zákona o záruce výrobků ručí **sera** také při lehké nedbalosti. V tomto případě je rozsah ručení omezen na náhradu typově shodných předvídatelných škod.

Povšimněte si prosím dodatečných informací (*) vztahujících se k záruce.

Důležitý dodatek vztahující se k záruce (*):

- **Opotřebované, polámané nebo vodním kamenem pokryté rotory** jsou přímým důsledkem zanedbané resp. nesprávné údržby. Na tyto a všechny vyplývající škody se záruka nevztahuje. Často nelze takovéto škody opravit.
- **Polámané lopatky rotoru** poukazují na nasáté kamínky a jiné větší tvrdé částice. Na tyto škody se záruka také nevztahuje. Prosíme, nepoužívejte jiný kryt čerpadla, než ten dodávaný s čerpadlem.
- **Škody na přívodním kabelu** (způsobené např. hlodavci, ledem, zahradním nářadím atd.) nejsou z bezpečnostních důvodů výrobcem opravovány. (Odůvodnění: Vlhkost, která pronikla do kabelu, vede často k pozdější korozi a zkratu v bloku motoru.) Výměna celého kabelu není možná. Čerpadlo je nutné odstavit.
- Jakákoliv poškození na přívodním kabelu nepodléhají záruce.

Distributor: Sera CZ s.r.o., Chlístovice 32, 284 01 Kutná Hora

TR Kullanım bilgileri

sera pond PP havuz pompaları 3000, 6000, 9000, 12000

Lütfen bu talimatların tamamını okuyunuz.

sera pond PP havuz pompalarının yeni serisi hafif ve dayanıklı yapısı sayesinde etkileyicidir. Önceden kurulmuş pompa kapağı (verilen), sadece pompanın havuza sabitlenmesini sağlar (verilen), sadece pompanın havuza sabitlenmesini sağlar, ayrıca pompanın giriş kapağının da yaprak gibi büyük partiküllerle tıkanmasını önler. Performans verileri, görünümle birlikte daha iyi hale getirilmiştir. **sera pond PP havuz pompaları** yeterli faktör $\cos \varphi > 0,97$ ile modern kısa devre pervaneli pompalardır ve bu sayede ekolojik ihtiyaçları karşılar.

Güvenlik uyarıları!

Pompada, çeşmede veya havuzda herhangi bir işlem yapmadan önce, sudaki elektrikli cihazların prizden çıkarınız. Suda çalışan elektrikli cihazlar bir devre kesicisiyle (FI veya RCD topraklı arıza kesicisi) çalıştırılmaldır.

Uygulama ve uygulama aralığı

sera pond PP havuz pompaları, özellikle havuz filtrelerini veya şelalleri çalıştırmak için çok uygundur. Sabit su beslemesi gerektirmeyen su vitrinleri, çeşmeler veya benzeri cihazları çalıştırmak için daha küçük **sera pond SP havuz pompalarını** kullanmanızı tavsiye ederiz.

Kitin içindekiler (şek. 1)

- 1.1 Pompa ile pompa kapağı
- 1.2 Değişken hortum konektörü

Gerekli aksesuarlar ve aletler

Düz uçlu tornavida
Yıldız tornavida
Demir testere
Makas
Silikon yağı

Parça listesi (şek. 3)

- 3.1 Pompa kapağı
 - 3.1.1 Plastik vida
 - 3.1.2 Pompa sepetinin üst yarısı
 - 3.1.3 Pompa sepetinin alt yarısı
 - 3.1.4 Vidalarla pompa eklentisi
- 3.2 Değişken hortum konektörü
- 3.3 4 vidalı motor bloğu
- 3.4 Conta
- 3.5 Pervane ünitesinin içerisinde
 - 3.5.1 Seramik şaft
 - 3.5.2 Kısa devreli pervane
 - 3.5.3 Rulman
 - 3.5.4 Pervane
- 3.6 Pervane ünitesi için tutucu plakası ile O-ring contası
- 3.7 Pompa odasında
 - 3.7.1 Çıkış yuvası
 - 3.7.2 Giriş yuvası

Kurulum talimatları

Horturumun bağlanması

Değişken hortum konektörü (2.1), hortumların iç çapı 19, 25, 32 ve 40 mm ile bağlanmasını sağlar. Kullanmak istediğiniz hortum daha büyük çaplara uyumluysa, parçaları demir testere kullanarak daha küçük çaplara bölünebilirsiniz. Havuz hortumunun üzerine hortum kelepçesi takın. Makas kullanarak hortumu dikey olarak kesin. Daha sonra hortumu, değişken hortum konektörüne takın. Değişken hortum konektörünü pompa odasının çıkış yuvasına (2.2) vidalayın. Şimdi hortumu, hortum kelepçesine sabitleyin. Bunu yapmak için düz uçlu bir tornavida kullanmanız gereklidir.

Hortum çapı ne kadar büyük olursa, pompa performansı o kadar yüksek olur.

Yerleşimi

Pompa havuz zeminine doğrudan yerleştirilmemelidir ancak havuz zeminin yaklaşık 30 cm üzerine örneğin bir kayanın üzerine yerleştirilmelidir. Bu sayede pompanın içerisine daha hızlı aşınma ve yırtmaya neden olabilecek tortu, özellikle, kum kaçması engellenir.

Vakum pompası olarak kullanmak istiyorsanız, pompayı – sepetsiz – havuzun dışına mümkün olduğunca düz bir şekilde yerleştirin. Aksi halde çok fazla performans kaybı olabileceği için aradaki mesafe 5 m'den daha az olmalıdır. Pompa kendiliğinden çalışmaz örneğin pompayı çalıştırmadan önce hortum sistemi suyla doldurulmalıdır. Daha sonra pompa tekrar kapatılana kadar kendi kendine suya çekilir. Bir metrenin yarısının vakum yüksekliğini aşmamasızdır.

İşlem

Pompayı çalıştırmadan önce suda birinin olmadığından ve iletken parçaların bağlı olmadığından emin olun. Pompa prize takıldıktan sonra çalışmaya başlar. Pompada ayrı bir Açma/Kapama düğmesi yoktur. Pompa sürekli kullanım için tasarlanmıştır ancak motor bloğu su ile soğutulduğu ve seramik rulmanlar su ile ıslandığı için, kuru çalıştırılmamalıdır. Birkaç saniye sonra su dağıtımı olmuyorsa pompayı kapatın ve tıkanıklık olup olmadığını kontrol edin. Daha sonra pompayı çalıştırın. Pompayı vakum pompası olarak kullanırken hortum sisteminde hava olmadığından emin olun.

Pompa odasındaki hava pompa performansını sonunda hiç su dağıtılmayacak şekilde düşürür. Pompada su dağıtımı olmayacak şekilde hortum sisteminde hava bulunuyorsa, pompa derhal kapatılmaldır.

Vakum pompası olarak çalışma, hava geçirmez hortum sistemini gerektirir. Sürekli olarak alınan hava kabarcıkları pervane muhafazasında boşluk oluşturur ve bu durumda pervane aşınması ile yırtılması olur. Boşluk nedeniyle oluşan pervane ve şaft hasarları garanti kapsamında değildir.

Temizleme

Tüm parçalar fırça ve nötr deterjanla temizlenmelidir. Bu işlemi yaparken havuz suyuna deterjan girmemesine dikkat edin. Pompayı tekrar birleştirmeden ve havuz içerisinde çalıştırmadan önce tüm parçaları temiz musluk suyuyla iyice durulayın. Pompa çok fazla kireçlendiyse, paslanmaz çelik parçalardaki pervane ünitesini (3.5) ve motor bloğunu (3.3) kireç çözücüyü batırabilirsiniz. Lütfen kireç çözücü için kullanım talimatlarını uygulayın.

Bakım

sera pond PP havuz pompalarının mekanik parçaları tamamen sökülebilir ve değiştirilebilir. Motor bloğu (3.3) elektrik izolasyonu için plastikle kaplanmış ve bu nedenle onarılamaz.

Pervane ünitesinin (3.5) değiştirilmesi:

İlk olarak değişken hortum konektörünü (3.2) sökün. Vidaları (3.1.1) tornavida ile aynı anda bastırırken yarım döndürerek gevşetin. Daha sonra havuz sepetinin üst yarısını (3.1.2) çıkarın. Pompa tutucusunun (3.1.4) vidalarını gevşetin. Motor bloğunu alt pompa sepetinden (3.1.3) çıkarın. Tutucu plakayı (3.6) motor bloğuna (3.3) bağlayan 4 vidayı, yıldız tornavida kullanarak gevşetin. Soket plakasını çıkarın. Şimdi pervane ünitesini (3.5) pompadan çıkarabilir ve yeni pervane ünitesini takabilirsiniz. Üniteyi yeniden monte ederken contaların doğru yerlerde olduğuna emin olun.

Kışın pompanızın bakımı:

sera pond PP havuz pompası yi donmaya karşı koruyun. Sonbaharda pompayı havuzunuzdan çıkarın. Pompanın tamamını (pervane ünitesi dahil) temizleyip, kurulayın ve metal parçaları hafifçe yağlayın. **Önemli:** En yüksek performansı ve en uzun pompa ömrünü sağlamak için pompayı yukarıda anlatıldığı gibi muhafaza edin. Uzun süre çalıştırmadan su içinde tutmayın. (Yağlamak için Vazelin'den başka bir şey kullanıyorsanız, pompayı tekrar kullanmadan önce onu dikkatlice temizleyin.)

Güvenlik uyarıları

- Bu pompalar yüzme havuzlarında kullanılmaz!
- **sera pond PP havuz pompası** bölgesel elektrik şebekesine uygun kurulmalıdır. Lütfen bir elektrikçi ile irtibata geçiniz.
- Kullanmadan önce her zaman motor bağlantılarının ve fiş bağlantısının tam olduğunu kontrol edin.
- Cereyan voltajı ve kullanılacak cereyan türü model plakasında verilen bilgiye uymalı.
- Pompanın bağı olduğu devre, bir devre kesicisiyle sabitlenmelidir (FI / RCD topraklı arıza kesicisi, 30 mA).
- Elektrik bağlantısı rutubetten uzak bir alana ve havuz kenarından en az 2 m uzağa yerleştirilmelidir.
- Elektrik bağlantılarını kuru tutunuz!
- Pompayı asla elektrik kablosu yardımıyla taşımayınız!

Sorun tespiti ve çözümü

Sorun	Olası neden	Olası çözüm
Su dağıtımı yok	Güç beslemesi kesintisi	Fişi prize takın, sigortayı kontrol edin
	Arızalı kablo	Onarılamaz
	Motor bloğu arızası	Onarılamaz
	Pompa kireçlenmiş, kısa devre pervane ünitesi (3.5.2) genişlemiş	Parçalara ayırın ve pompayı kireç çözücü ile temizleyin
	Kısa devre pervanesi kum ile tıkanmış	Pompayı parçalara ayırın ve temizleyin, kullanım bilgilerine uygun olarak konumunu değiştirin
	Pompa hava alabilir	Hortum sistemindeki sızıntıyı yok edin Pompa su yüzeyine çok yakın şekilde yerleştirilmiş ve hava alıyor → daha derin bir konuma yerleştirin
Çok düşük pompa performansı	Pompa kapağı tıkanmış	Pompa kapağını temizleyin
	Hortum çapı çok küçük	Daha büyük çaplı bir hortum kullanın
	Değişken hortum konektörü hortuma uyumlu değil	Daha küçük çaplara ayırın
	Hortum çok uzun	Hortumu kısaltın
	Havuz filtresi tıkanmış	Havuz filtresini temizleyin
	Havuz filtresi çok yükseğe yerleştirilmiş	Havuz filtresini daha alçak bir konuma yerleştirin, mümkünse kısmen kuma batırın
	Pompa hava alabilir	Pompa su yüzeyine çok yakın şekilde yerleştirilmiş ve hava alıyor → daha derin bir konuma yerleştirin Hortum sistemindeki sızıntıyı yok edin

Teknik veriler

220 – 240 V~ 50 Hz

Ortam sıcaklığı maks. 35 °C (95 °F)

IPX 8 2,0 m'ye kadar



Güç alımı

PP 3000

55 W

PP 6000

65 W

PP 9000

140 W

PP 12000

165 W

Yedek parçalar

Pompa kapağı (3.1)

Pervane ünitesi (3.5)

O-ring conta (3.6)

Conta (3.4)

Uyarı

1. Çocuklar cihazla oynamamalıdır.
2. Bu cihaz, fiziksel engelli, akıl sağlığı yerinde olmayan veya tecrübe ve bilgi eksikliği olan kişiler tarafından (çocuklar dahil), yanlarında güvenliklerini sağlayabilecek, cihazın kullanımını bilen biri olmadan kullanılmamalıdır.
3. Elektrik kablosu hasar gördüyse, pompa daha fazla kullanılmamalı ve çıkarılmalıdır.

Garanti:

Belirtilmiş bulunan kullanım talimatlarının takip edilmesi halinde **sera pond PP havuz pompası** güvenle performans gösterecektir. Garanti, satın alma tarihinden itibaren **24 ay boyunca** geçerlidir. **Satış fişi garanti belgesi görevi görecektir.** Garanti sadece bu ünite ile sınırlandırılmıştır. Hatalı kullanımın sonucunda ortaya çıkacak hasar ve bundan doğan sonuçlar garanti kapsamının dışındadır. Aşınmış ve kullanılan parçalar garanti dışıdır. Özellikle çalışan ünite ve conta halkaları için geçerlidir. Azami sorumluluk sadece ünitenin rayiç değeri ile sınırlıdır. Lütfen ek garanti bilgilerine dikkat ediniz (*).

Arıza durumunda lütfen ürünü satın aldığınız satıcı ile irtibata geçiniz.

Önemli garanti ekleri (*):

- Kireç artıklarından dolayı **aşınan, kırılan veya yapışan pervane üniteleri** direkt olarak yetersiz bakımın sonucudur. Bunlar ve bunların sonucu ortaya çıkacak diğer bütün hasarlar garanti kapsamı dışındadır. Genellikle bu tür hasarlar tamir edilemez.
- **Kırılan pervane kanatları**, pompa tarafından emilen çakıl veya daha büyük ve sert parçacıklar neticesinde olur. Garanti bu tür hasarları kapsamaz. Lütfen kit ile birlikte verilen pompa kapağını sürekli kullanın.
- **Kablodaki hasarlar** (örn. rodent ısırıkları, buzlanma, bahçe aletlerinden kaynaklanan hasarlar) güvenlik nedeniyle üretici firma tarafından tamir edilemez. (Sebeup: Kablo tarafından alınan nem genellikle paslanmaya ve daha sonra motorda kısa devreye neden olur.) Kabloyu tamamen değiştirmek mümkün değildir. Pompa ıskartaya çıkarılmalıdır.
- Kablodaki herhangi bir hasar garanti kapsamı dışındadır.

RUS Инструкция по применению SERA pond PP помпы для прудов (SERA pond pumps PP) 3000, 6000, 9000, 12000

Пожалуйста, внимательно прочитайте информацию по использованию.

Новая серия **SERA pond PP помп для прудов** убеждает своей компактной и крепкой конструкцией. Предустановленная крышка помпы (входит в комплект) способствует не только устойчивому положению помпы в пруду, но также предотвращает попадание крупных частиц, таких, как листья, внутрь всасывающего отверстия помпы.

Не только внешний вид, но и показатели производительности оптимизированы.

SERA pond PP помпы для прудов – это современные помпы роторного типа с асинхронным мотором с коэффициентом мощности $\cos \varphi > 0,97$ и вместе с тем отвечающие экологическим требованиям.

Мера предосторожности!

Перед производством любых работ с помпой, фонтаном или в пруду всегда отсоединяйте штекеры всех электрических устройств, находящихся в воде, от розетки! Электрические устройства, работающие в воде, должны быть подключены к сети через прерыватель [(устройство защитного отключения (УЗО)).

Применение и область применения

SERA pond PP помпы для прудов особенно хорошо подходят для совместной работы с фильтрами для прудов или устройства ручья.

Для устройства каскадов, фонтанов или подобным им устройств, не требующих постоянной подачи воды, мы рекомендуем использовать несколько меньшего размера **SERA pond SP помпы для прудов (SERA pond pumps SP).**

Комплектация прибора (рис. 1)

- 1.1 Крышка помпы с помпой
- 1.2 Изменяющийся соединитель шланга для различных диаметров шлангов

Необходимые принадлежности и инструменты

Плоская отвертка
Крестовая отвертка
Ножовка по металлу
Ножницы
Силиконовое масло (смазочный материал)

Перечень отдельных частей (рис. 3)

- 3.1 Крышка помпы
 - 3.1.1 Пластиковый винт
 - 3.1.2 Верхняя половинка крышки помпы
 - 3.1.3 Нижняя половинка крышки помпы
 - 3.1.4 Держатель помпы с винтами
- 3.2 Изменяющийся соединитель шланга
- 3.3 Моторный блок с 4 винтами
- 3.4 Прокладка
- 3.5 Движущаяся часть, состоящая из
 - 3.5.1 Керамической оси
 - 3.5.2 Ротора

- 3.5.3 Опоры
 - 3.5.4 Крыльчатки
- 3.6 Опорная плита для движущейся части с кольцевой прокладкой
 - 3.7 Камера помпы с
 - 3.7.1 Выпускным отверстием
 - 3.7.2 Впускным отверстием

Руководство по сборке

Присоединение шланга

К изменяющемуся соединителю шланга (2.1) могут присоединяться шланги с внутренними диаметрами 19, 25, 32 и 40 мм. Сравните диаметр выбранного вами соединительного шланга с диаметром на соединителе шланга. Удалите с помощью ножовки по металлу часть соединителя меньшего диаметра, чем диаметр выбранного вами шланга. Проденьте хомутик шланга сквозь шланг для прудов. Обрежьте ровно конец шланга с помощью ножниц. Наденьте шланг на изменяющийся соединитель шланга. Наверните изменяющийся соединитель шланга на выпускное отверстие (2.2) камеры помпы. Теперь зафиксируйте шланг с помощью хомутика. Для этого Вам потребуется плоская отвертка.

Чем больше диаметр шланга – тем больше производительность помпы.

Местоположение

Помпа должна быть установлена не непосредственно на дне пруда, а на расстоянии около 30 см от дна, например, на камне. Это предотвратит попадание в помпу грязи/ила и, в частности, песка, что может в свою очередь привести к более быстрому износу прибора.

Если Вы хотите чтобы помпа работала как всасывающая помпа – установите помпу – без крышки – вне пруда, разместив шланг на столько прямо, насколько это возможно. Расстояние до пруда должно быть менее 5 м, в противном случае производительность помпы существенно уменьшится. Помпа не является самовсасывающей, т.е. система шлангов должна быть заполнена водой перед запуском (включением) помпы. В дальнейшем помпа сама будет всасывать воду до тех пор, пока не будет отключена. Высота всасывания не должна превышать полметра.

Ввод в эксплуатацию

Перед включением помпы, убедитесь, что в воде не находятся люди и никакие токопроводящие части не контактируют с водой. Помпа начинает работу сразу же после подключения ее к сети. Помпа не имеет дополнительного переключателя вкл./выкл. Помпа изготовлена для непрерывной эксплуатации, но она не должна работать “всухую”, так как ее моторный блок охлаждается водой, а керамические опоры смазываются водой. Если в течение нескольких секунд вода не поступила в помпу – отключите ее от сети и проверьте, не забились ли она. После этого снова подключите помпу к сети.

При использовании помпы в качестве всасывающей помпы (без крышки) убедитесь, что никакой воздух не попал в систему шлангов.

Если воздух находится в камере помпы, производительность помпы снижается до тех пор, пока она вообще перестает качать воду. Помпа должна быть немедленно выключена, в случае попадания такого количества воздуха в систему шлангов, что помпа перестает качать воду. При использовании помпы в качестве всасывающей помпы в любом случае требуется воздухо непроницаемая система шлангов. Воздушные пузырьки, постоянно попадающие внутрь оболочки ротора, образуют кариозные полости и, соответственно, изнашивают ротор. На повреждения ротора и оси, связанные с образованием кариозных полостей, гарантийные обязательства не распространяются.

Чистка

Все части могут быть очищены с помощью щетки и нейтрального чистящего средства. Убедитесь, чтобы в процессе чистки чистящее вещество не попало в воду пруда. Тщательно промойте все очищенные части чистой водопроводной водой, перед тем, как Вы снова соберете помпу и запустите ее в эксплуатацию в пруду. Если на помпе образовался сильный известковый налет, Вы можете погрузить на некоторое время движущуюся часть (3.5) и моторный блок (3.3) в специальное средство по удалению известкового налета со стальных поверхностей. Пожалуйста, следуйте инструкции по применению средства по удалению известкового налета.

Обслуживание

Механические части **SERA pond PP помп для прудов** в большинстве своем могут быть разобраны и заменены. Моторный блок (3.3) залит пластиком для электроизоляции и поэтому не может ремонтироваться.

Замена движущейся части (3.5):

Прежде всего, открутите изменяющийся соединитель шланга (3.2). С помощью отвертки выкрутите винты (3.1.1) на пол оборота, одновременно нажимая на них. Затем снимите верхнюю половинку крышки помпы (3.1.2). Выверните винты держателя помпы (3.1.4). Достаньте моторный блок из нижней половинки крышки помпы (3.1.3).

С помощью крестовой отвертки выверните 4 винта, которые прикрепляют опорную плиту (3.6) к моторному блоку (3.3). Снимите опорную плиту. Теперь Вы можете извлечь движущуюся часть (3.5) из моторного блока и заменить ее на новую. В процессе обратной сборки помпы обращайтесь внимание на правильное местоположение прокладок.

Уход за помпой в зимний период:

Берегите **SERA pond PP помпу для прудов** от воздействия низких температур! Осенью выньте помпу из пруда; тщательно очистите все ее детали, включая движущуюся часть; высушите; слегка смажьте металлические части техническим вазелином и храните помпу в сухом помещении до следующего сезона. **Важно:** Чтобы гарантировать оптимальный срок службы помпы всегда храните помпу как описано выше. Если помпа не эксплуатируется длительное время ее необходимо извлечь из воды и хранить как описано выше. (Если Вы использовали для смазки перед хранением не технический вазелин, а иной смазочный материал – его необходимо тщательно удалить перед повторным вводом помпы в эксплуатацию).

Меры предосторожности

- Применение в плавательном бассейне недопустимо!
- Предостережение: **SERA pond PP помпа для прудов** должна быть установлена в соответствии с Вашими местными правилами по электробезопасности. Обратитесь, пожалуйста, к специалисту – электрику.
- Перед каждым началом использования проверьте электрический кабель и штекер на предмет повреждения.
- Убедитесь, что напряжение, указанное на приборе, соответствует напряжению в сети.
- Помпа должна быть подключена к сети через прерыватель [устройство защитного отключения (УЗО 30 mA)].
- Штепсельная розетка, к которой подключается прибор, должна находиться в защищенном от влажности помещении, на расстоянии не менее 2-х метров от края пруда.
- Штекер электрического кабеля должен быть всегда защищен от влажности.
- Никогда не тяните, не перемещайте и не поднимайте прибор, взявшись рукой за электрический кабель!

Перечень возможных неисправностей

Проблема	Возможная причина	Возможное решение проблемы
Нет подачи воды	Не подключена к сети	Вставьте штекер в розетку, проверьте наличие напряжения в сети
	Дефект кабеля	Ремонту не подлежит
	Дефект моторного блока	Ремонту не подлежит
	Наличие известкового налета, ротор (3.5.2) заедает	Разберите помпу и удалите известковый налет
	Ротор заклинило песком	Разберите помпу и прочистите; измените ее местоположение в соответствии с инструкцией по применению
	Помпа всасывает воздух	Устраните протечку в системе шлангов
Помпа установлена слишком близко к поверхности воды и всасывает воздух → установите глубже		
Производительность помпы слишком низкая	Крышка помпы засорилась	Прочистите крышку помпы
	Диаметр шланга слишком маленький	Используйте шланг с большим диаметром
	Изменяющийся соединитель шланга не подогнан под шланг	Отпилите слишком маленькие диаметры
	Шланг слишком длинный	Обрежьте шланг или замените на более короткий
	Фильтр для пруда засорился	Прочистите фильтр для пруда
	Фильтр для пруда установлен слишком высоко	Установите фильтр для пруда ниже, при необходимости – закапайте в землю
	Помпа всасывает воздух	Помпа установлена слишком близко к поверхности воды и всасывает воздух → установите глубже
Устраните протечку в системе шлангов		

Технические характеристики

220 – 240 В~ 50 Гц

Макс. температура окружающего воздуха 35° C (95° F)

Соответствует стандарту IPX 8: при номинальной глубине до 2,0 м 

Потребляемая мощность

PP 3000 55 Вт

PP 6000 65 Вт

PP 9000 140 Вт

PP 12000 165 Вт

3. Если электрический кабель поврежден, дальнейшее использование помпы невозможно. Прибор должен быть выброшен.

Утилизация:

Пришедшие в негодность электрические приборы и/или их отдельные части должны быть утилизированы в соответствии с правилами утилизации отходов принятыми в Российской Федерации. Не выбрасывайте использованные электрические приборы и их отдельные части, включая лампы в контейнеры с бытовым мусором.



Данное указание обозначено на приборах символом: 

Запасные части

Крышка помпы (3.1)

Движущаяся часть (3.5)

Кольцевая прокладка в опорной плите (3.6)

Прокладка (3.4)

Предупреждение

- Внимательно следите за детьми, чтобы быть уверенным, что они не играют с устройством.
- Устройство не предусмотрено для использования людьми (включая детей): с ограниченными физическими или умственными способностями, с недостаточным опытом или знаниями, в случае, если они не находятся под наблюдением или не получили соответствующие инструкции от лица, ответственного за их безопасность.

Гарантия:

SERA pond PP помпа для прудов будет надежно работать при полном соблюдении инструкции по применению. Мы предоставляем **гарантию в течение 24 месяцев** со дня покупки. **Гарантийный талон действителен только при сохранении кассового чека.** Гарантия распространяется только на сам прибор. Мы не несем ответственности за дефекты, полученные в ходе неправильной эксплуатации или являющиеся ее следствием. Гарантия не распространяется на быстроизнашивающиеся части. Это относится, в частности, к движущейся части и прокладкам. Ответственность ограничена продажной ценой прибора. Пожалуйста, обратите внимание на дополнительную информацию по гарантии (*).

В случае обнаружения неисправности обращайтесь, пожалуйста, к Вашему специализированному продавцу.

Важное дополнение к гарантийным обязательствам (*):

- **Изношенные, разбитые или поврежденные, из-за известковых наслоений, роторы** являются прямым следствием недостаточного или ненадлежащего обслуживания. Гарантия не распространяется на вышеуказанные и все возможные косвенные повреждения. Часто такие повреждения ремонту не подлежат.
- Гарантия не распространяется на **поломку лопастей ротора**, вызванную гравием или другими крупными твердыми частицами, затянутыми внутрь прибора. Пожалуйста, всегда используйте крышку помпы входящую в комплект.

- **Поврежденный электрический кабель** (например, от укусов грызунов, от воздействия льда, садового инвентаря и т.д.) ремонту не подлежит из соображений безопасности. (Причина: Влажность, проникающая в кабель, часто приводит к коррозии и последующему короткому замыканию в моторном отсеке). Полная замена кабеля не возможна. Необходимо полностью заменить прибор.
- Гарантия не распространяется на любого вида повреждения электрического кабеля.

Дистрибьюторы в России:

ООО «Данио», Московская обл.

141033 Пирогово, ул. Совхозная, д. 2-А

ООО «Пет-Континент»

141280, Московская обл., г. Ивантеевка

Фабричный проезд, д. 1

ООО «Агидис»

195027 Санкт-Петербург

Свердловская наб., д. 60

сера ГмбХ, Борсигштр. 49

52525 Хайнсберг, Германия

