

Oase



AquaMax Eco Classic

9000 C, 12000 C, 18000 C

DE Gebrauchsanleitung
EN Operating instructions
FR Notice d'emploi
NL Gebruiksaanwijzing
ES Instrucciones de uso
PT Instruções de uso
IT Istruzioni d'uso
DA Brugsanvisning
NO Bruksanvisning
SV Bruksanvisning
FI Käyttöohje

HU Használati útmutató
PL Instrukcja użytkowania
CS Návod k použití
SK Návod na použitie
SL Navodila za uporabo
HR Uputa o upotrebi
RO Instrucțiuni de folosință
BG Упътване за употреба
UK Посібник з експлуатації
RU Руководство по эксплуатации
ZH 使用说明书

DE

EN

FR

NL

ES

PT

IT

DA

NO

SV

FI

HU

PL

CS

SK

SL

HR

RO

BG

UK

RU

ZH

⚠️ WARNUNG

- ▶ Trennen Sie alle elektrischen Geräte im Wasser vom Stromnetz, bevor Sie ins Wasser greifen. Andernfalls drohen schwere Verletzungen oder Tod durch Stromschlag.
 - ▶ Dieses Gerät kann von Kindern ab 8 Jahren und darüber sowie von Personen mit verringerten physischen, sensorischen oder mentalen Fähigkeiten oder Mangel an Erfahrung und Wissen benutzt werden, wenn sie beaufsichtigt oder bezüglich des sicheren Gebrauchs des Gerätes unterwiesen wurden und die daraus resultierenden Gefahren verstehen. Kinder dürfen nicht mit dem Gerät spielen. Reinigung und Benutzerwartung dürfen nicht von Kindern ohne Beaufsichtigung durchgeführt werden.
-

Sicherheitshinweise

Elektrischer Anschluss

- Für die Elektroinstallation im Außenbereich gelten spezielle Vorschriften. Die Elektroinstallation darf nur von einer Elektrofachkraft ausgeführt werden.
 - Die Elektrofachkraft ist aufgrund ihrer fachlichen Ausbildung, Kenntnisse und Erfahrungen qualifiziert und darf Elektroinstallationen im Außenbereich durchführen. Sie kann mögliche Gefahren erkennen und beachtet die regionalen und nationalen Normen, Vorschriften und Bestimmungen.
 - Bei Fragen und Problemen wenden Sie sich an eine Elektrofachkraft.
- Schließen Sie das Gerät nur an, wenn die elektrischen Daten von Gerät und Stromversorgung übereinstimmen.
- Schließen Sie das Gerät nur an einer vorschriftsmäßig installierten Steckdose an.
- Das Gerät muss über eine Fehlerstrom-Schutzeinrichtung (RCD) mit einem Bemessungsfehlerstrom von maximal 30 mA abgesichert sein.
- Verlängerungsleitungen und Stromverteiler (z. B. Steckdosenleisten) müssen für die Verwendung im Freien geeignet sein (spritzwassergeschützt).
- Schützen Sie offene Stecker und Buchsen vor Feuchtigkeit.

Sicherer Betrieb

- Verwenden Sie das Gerät nicht, wenn elektrische Leitungen oder Gehäuse beschädigt sind.
- Entsorgen Sie das Gerät, wenn seine Netzanschlussleitung beschädigt ist. Die Netzanschlussleitung kann nicht ersetzt werden.
- Die Laufeinheit im Gerät enthält einen Magneten mit starkem Magnetfeld, das Herzschrittmacher oder implantierte Defibrillatoren (ICD) beeinflussen kann. Halten Sie zwischen Implantat und Magnet einen Abstand von mindestens 0,2 m ein.
- Tragen oder ziehen Sie das Gerät nicht an der elektrischen Leitung.
- Verlegen Sie Leitungen so, dass sie vor Beschädigungen geschützt sind und dass niemand darüber fallen kann.
- Nehmen Sie niemals technische Änderungen am Gerät vor.
- Führen Sie nur die Arbeiten am Gerät durch, die in dieser Anleitung beschrieben sind.
- Verwenden Sie nur Original-Ersatzteile und -Zubehör.
- Wenden Sie sich bei Problemen an den autorisierten Kundendienst oder an OASE.

Bestimmungsgemäße Verwendung

Verwenden Sie das in dieser Anleitung beschriebene Produkt ausschließlich wie folgt:

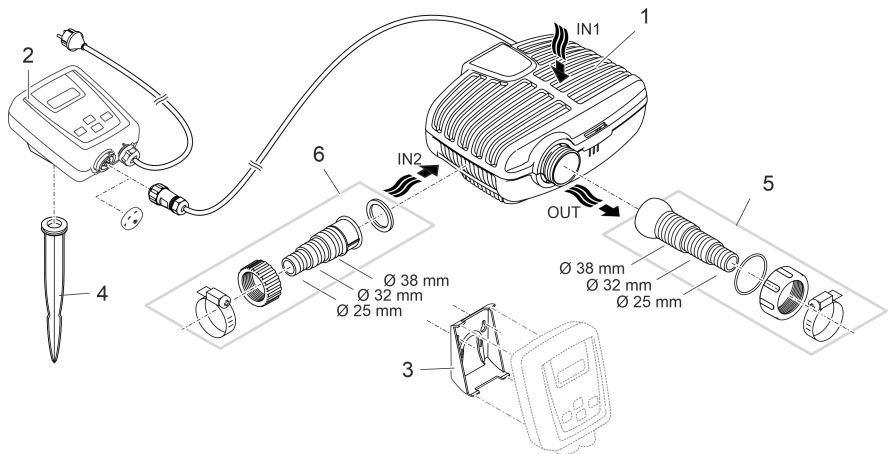
- Zum Pumpen von normalem Teichwasser für Filtersysteme, Wasserfallsysteme und Bachlaufsysteme.
- Unter Einhaltung der technischen Daten. (→ Technische Daten)
- Unter Einhaltung der zulässigen Wasserwerte. (→ Zulässige Wasserwerte)

Für das Gerät gelten folgende Einschränkungen:

- Nicht in Schwimmteichen verwenden.
- Niemals mit anderen Flüssigkeiten als Wasser betreiben.
- Niemals ohne Wasserdurchfluss betreiben.
- Nicht in Verbindung mit Chemikalien, Lebensmitteln, leicht brennbaren oder explosiven Stoffen einsetzen.
- Nicht an die Hauswasserversorgung anschließen.
- Nicht für gewerbliche oder industrielle Zwecke verwenden.
- Nach EMV (Elektromagnetische Verträglichkeit) ist dies ein Gerät der Klasse A. In Wohnumgebungen kann das Gerät Funkstörungen verursachen. Es obliegt dem Anwender, angemessene Maßnahmen zu ergreifen.

Produktbeschreibung

Übersicht



AMX0096

A Beschreibung

- | | |
|---|--|
| 1 | Filterpumpe |
| 2 | Controller zur Drehzahlsteuerung der Filterpumpe <ul style="list-style-type: none">• Steuerung über die OASE-App "Easy Switch" |
| 3 | Halterahmen zur Wandmontage des Controllers |
| 4 | Erdspeiß zur Aufstellung des Controllers |
| 5 | Stufenschlauchtülle mit Kugelgelenk, Dichtung, Überwurfmutter und Schlauchschelle |
| 6 | Stufenschlauchtülle mit Überwurfmutter und Schlauchschelle |

Symbole auf dem Gerät

IP68  4.0 m

Staubdicht. Wasserdicht bis 4 m.

IP44

Staubgeschützt. Geschützt gegen Spritzwasser. Nicht untertauchen.



Bei Frost das Gerät deinstallieren.



Mögliche Gefahren für Personen mit Herzschrittmachern.



Vor direkter Sonneneinstrahlung schützen.

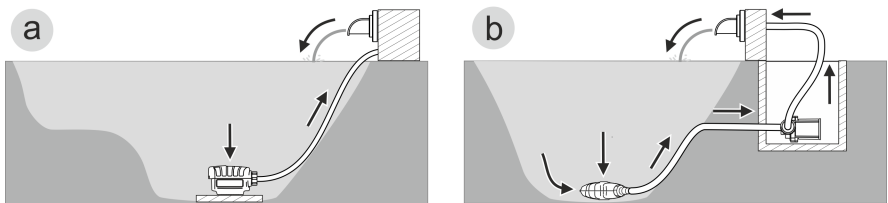


Nicht mit normalem Hausmüll entsorgen.



Gebrauchsanleitung lesen.

Installationsvarianten



AMX0177

- Variante (a): Pumpe getaucht aufstellen
 - Die Pumpe wird im Teich bzw. Becken positioniert.
 - Wasserförderung über den Filterkorb.
- Variante (b): Pumpe trocken aufstellen
 - Die Pumpe wird ohne Filterkorb außerhalb des Teiches bzw. Beckens aber unterhalb des Wasserspiegels aufgestellt.
 - Wasserförderung über einen Satellitenfilter oder Skimmer.

Aufstellen und Anschließen

Die Pumpe kann getaucht (im Wasser) oder trocken (außerhalb vom Wasser) aufgestellt werden.

WARNUNG

Schwere Verletzungen oder Tod beim Betrieb des Geräts in einem Schwimmteich. Durch defekte elektrische Geräteteile wird das Wasser unter gefährliche elektrische Spannung gesetzt.


- ▶ Gerät nicht im Schwimmteich verwenden.
-

VORSICHT

Drehende Bauteile im Bereich des Saugstutzens und des Druckstutzens. Verletzungen sind möglich, wenn Sie in die Stutzen hineingreifen.

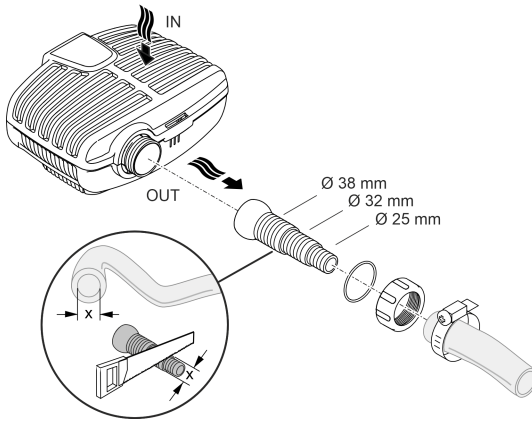
Beachten Sie insbesondere: Ein aufgrund Überlast gestopptes Gerät kann unerwartet anlaufen!

- ▶ Fassen Sie nicht in die Öffnung des Saugstutzens oder Druckstutzens, wenn der Netzstecker gesteckt ist.
 - ▶ Wenn die Stutzen im Betrieb frei zugänglich sind, z. B., wenn keine Schläuche angeschlossen sind, sichern Sie die Stutzen mit einem Berührschutz. Der Berührschutz ist als Zubehör erhältlich.
-

-  Alle Gerätekomponenten dürfen nicht über längere Zeit direkter Sonneneinstrahlung ausgesetzt werden, da dies zu Beschädigung führen kann. Verwenden Sie ggf. eine Schutzabdeckung.

Gerät getaucht aufstellen

Anschließen

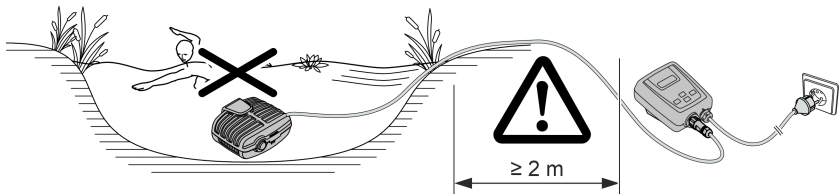


AMX0206

Stecken Sie noch nicht den Netzstecker in die Steckdose!

Aufstellen

- Stellen Sie die Pumpe waagrecht auf einem festen Untergrund auf.
- Sorgen Sie für einen sicheren Stand der Pumpe.
- Wir empfehlen, bei verschlammtem bzw. verschmutztem Wasser die Pumpe bzw. die saugseitig angeschlossenen Komponenten (Skimmer, Satellitenfilter, Bodenablauf etc.) erhöht über dem Boden aufzustellen. Dadurch wird das Ansaugen von Partikeln verringert, was die Lebensdauer der Laufeinheit erhöht.
- Betreiben Sie die Pumpe nur, wenn sie mindestens mit 10 cm Wasser bedeckt ist. Andernfalls kann sie Luft ziehen.



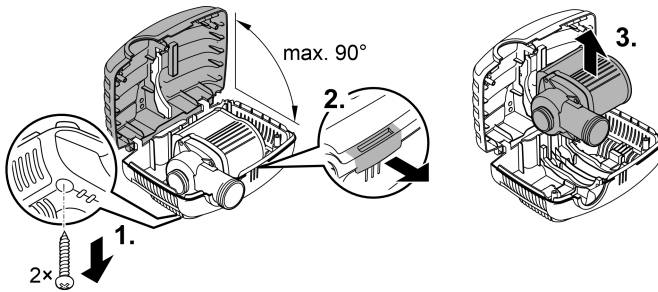
AMX0090

- ① Mittels Zugseils können Sie die Pumpe einfach aus dem Wasser ziehen.
 - Ziehen Sie das Zugseil durch die runden Öffnungen an der Filterunterschale und verknoten es.

Gerät trocken aufstellen

Für die Trockenaufstellung muss die Pumpe ohne Filtergehäuse aufgestellt werden.

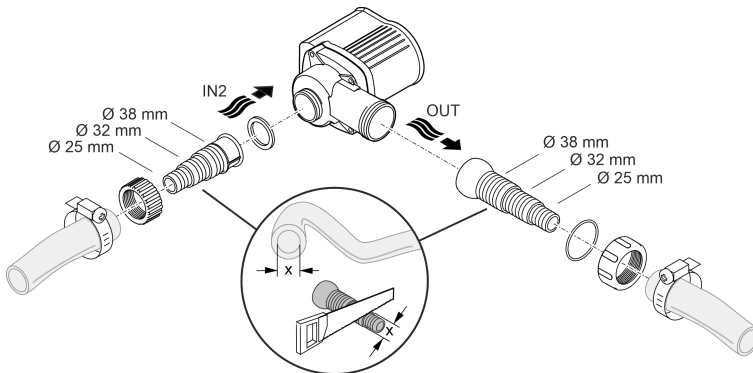
Umrüsten



AMX0204

Anschließen

- Am Eingang (IN) und am Ausgang (OUT) können Schläuche oder Rohre angeschlossen werden.
 - Anschlüsse für Schläuche sind im Lieferumfang enthalten. Deren Montage ist im Folgenden beschrieben.
 - Einen Adapter für Rohre mit DN75/DN110 gibt es als Zubehör (Artikelnummer 35578).
- Der saugseitige Schlauch (IN) darf im Durchmesser nicht kleiner sein als der druckseitige Schlauch (OUT).
- Je größer der Schlauchdurchmesser ist, je kleiner sind die Reibungsverluste in den Leitungen und desto besser ist die Durchflussmenge.
- Der Schlauchdurchmesser darf durch eine Schlauchtülle nicht unnötig eingeschränkt werden. Kürzen Sie die Schlauchtülle ggf. entsprechend dem Schlauchdurchmesser.

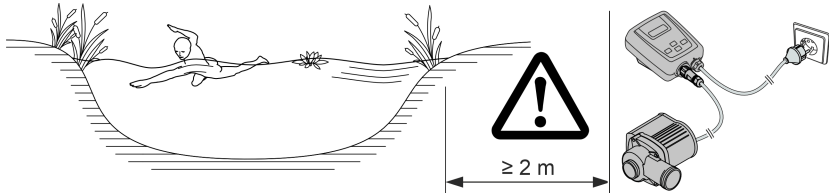


AMX0094

Stecken Sie noch nicht den Netzstecker in die Steckdose!

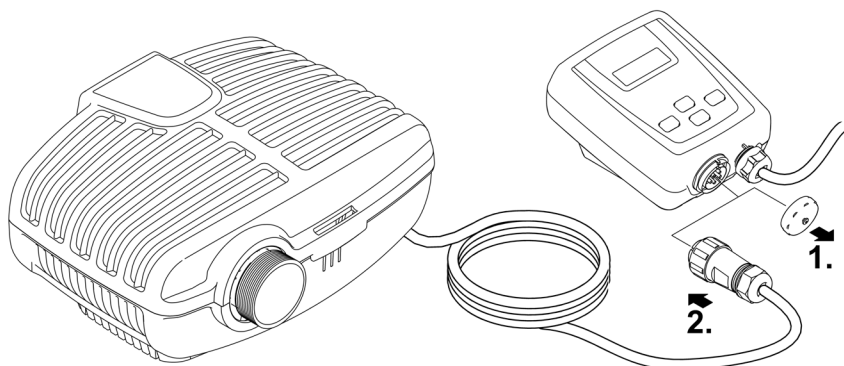
Aufstellen

- Stellen Sie die Pumpe waagrecht auf einem festen Untergrund auf.
- Sorgen Sie für einen sicheren Stand der Pumpe.
- Die Pumpe darf keinem direkten Sonnenlicht ausgesetzt sein.
- Der Aufstellort muss ausreichend belüftet sein, damit die Pumpe nicht überhitzt. Zulässige Umgebungstemperaturen (→ Technische Daten)

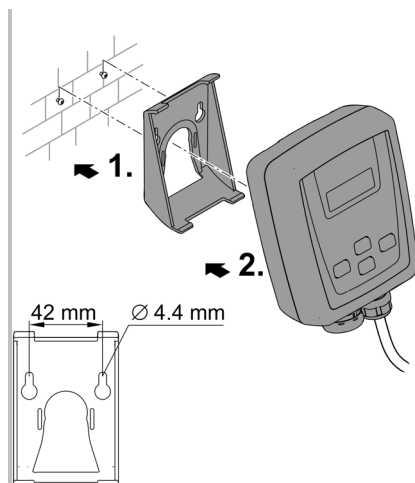
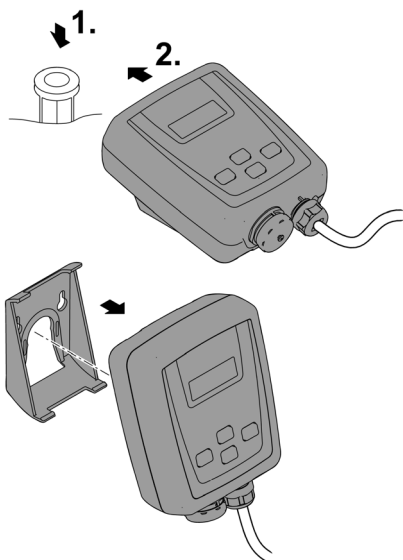


AMX0089

Controller anschließen



AMX0095



AMX0091

AMX0092

HINWEIS

Gerät wird zerstört, wenn es mit einem Dimmer betrieben wird. Es enthält empfindliche elektrische Bauteile.

- ▶ Gerät nicht an eine dimmbare Stromversorgung anschließen.

HINWEIS

Die Pumpe darf nicht trockenlaufen. Andernfalls kann die Pumpe zerstört werden.

- ▶ Betreiben Sie die Pumpe nur, wenn sie getaucht bzw. geflutet ist.

Einschalten / Ausschalten

Einschalten

Pumpe und Controller müssen verbunden sein, bevor der Controller eingeschaltet wird.

- Erst den Controller mit dem Stromnetz verbinden, dann die Pumpe am Controller einschalten.

Ausschalten

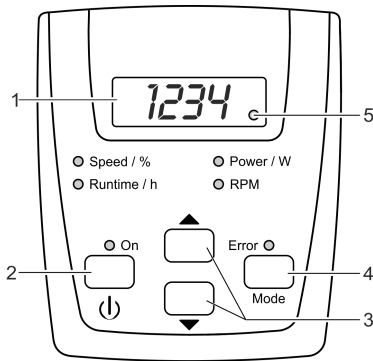
- Pumpe am Controller ausschalten.
 - Bei Arbeiten am Gerät den Controller vom Stromnetz trennen.

Environmental Function Control (EFC)

Die Pumpe vollzieht bei Inbetriebnahme und anschließend im Betrieb alle 20 ... 40 Minuten automatisch einen vorprogrammierten Selbsttest (**Environmental Function Control (EFC)**). Die Pumpe erkennt, ob sie sich im Trockenlauf/Blockierung oder im getauchten Zustand befindet. Im Falle von Trockenlauf/Blockierung schaltet die Pumpe automatisch nach 60 bis 120 Sekunden aus. Unterbrechen Sie im Störfall die Stromzufuhr und "fluten Sie die Pumpe" bzw. entfernen Sie das Hindernis. Danach können Sie das Gerät wieder in Betrieb nehmen.

Bedienung

Übersicht Controller



AMX0087

Beschreibung	Funktion
1 Vierstelliges LED-Display	Anzeige der Werte <ul style="list-style-type: none">• Standardmäßig wird der Modus "Power / W" angezeigt.
2 Taste "Ein/Aus"	Pumpe ein- oder ausschalten
3 Pfeiltasten	Drehzahl/Leistung erhöhen oder verringern
4 Taste "Mode"	<ul style="list-style-type: none">• Nächsten Modus wählen• Funkverbindung einschalten/ausschalten
5 LED Funkverbindung	<ul style="list-style-type: none">• Die LED leuchtet bei eingeschalteter Funkverbindung.• Die LED blinkt bei einer Verbindung zur OASE-App.
<input type="radio"/> Speed / % <input type="radio"/> Runtime / h <input type="radio"/> Power / W <input type="radio"/> RPM	Die jeweilige LED leuchtet bei gewähltem Modus. <ul style="list-style-type: none">• Im Display wird der aktuelle Wert des Modus angezeigt.
<input type="radio"/> ON	Die LED leuchtet bei eingeschalteter Pumpe.
<input type="radio"/> Error	Die LED leuchtet bei einem Fehler. <ul style="list-style-type: none">• Im Display wird der Fehlercode angezeigt. (→ Fehlermeldungen)

Bedienfunktionen

Pumpe einschalten/ausschalten

So gehen Sie vor



Taste kurz drücken, um die Pumpe ein- oder auszuschalten.

Info

Bei ausgeschalteter Pumpe wird auf dem Display "OFF" angezeigt.

Drehzahl erhöhen/verringern

So gehen Sie vor



Gewünschte Taste mehrmals drücken oder gedrückt halten, um die Drehzahl prozentual zu verändern.

Info

- Einstellbarer Bereich: 1 % ... 100 %
- Schrittweite: 1 %
- Die Einstellung ist nur möglich in den Modi "Speed / %" oder "Power / W".
- Der eingestellte Wert wird direkt übernommen.
- Durch Drücken einer Taste wechselt der Controller automatisch in den Modus "Speed / %".

Nach 15 s ohne Bedienung wechselt der Controller automatisch in den Modus "Power / W".

Aktuelle Statuswerte anzeigen

So gehen Sie vor



Taste kurz drücken, um den nächsten Modus zu wählen.

Info

Modus "Runtime / h"

- Anzeige der gesamten Betriebsstunden der Pumpe
- Anzeige bis 9999 Betriebsstunden: **0** bis **9999**
– Angezeigte Schrittweite: 1 Stunde
- Anzeige ab 10000 bis 99900 Betriebsstunden: **100H** bis **999H**
– Angezeigte Schrittweite: 100 Stunden
– Beispiel: **022H** = $22 \times 100 = 2200$ Betriebsstunden

Modus "Power / W"

- Anzeige der aktuellen Leistungsaufnahme der Pumpe in Watt
– Toleranz: $\pm 5\%$ von der max. Leistungsaufnahme.
(→ Technische Daten)

Modus "RPM"

- Anzeige der aktuellen Drehzahl der Pumpe in Umdrehungen pro Minute

Modus "Speed / %"

- Anzeige der aktuellen Drehzahl in Prozent
– Anzeigebereich: **1** bis **100**

Nach 15 s ohne Bedienung wechselt der Controller automatisch in den Modus "Power / W".

Funkverbindung einschalten/ausschalten

So gehen Sie vor

MODE

Taste länger als 10 s gedrückt halten.

Info

- Wird im Display **b0F** angezeigt, ist die Funkverbindung ausgeschaltet.
- Wird im Display **b0n** angezeigt, ist die Funkverbindung eingeschaltet.
 - Die LED im Display leuchtet bei eingeschalteter Funkverbindung.
 - Die LED im Display blinkt bei einer Verbindung zur OASE-App.
 - (→ Übersicht Controller)
- Im Auslieferungszustand ist die Funkverbindung eingeschaltet.

Nach 15 s ohne Bedienung wechselt der Controller automatisch in den Modus "Power / W".

Controller mit dem Smartphone/Tablet verbinden

Die maximale Entfernung für eine störungsfreie Kommunikation zwischen Controller und Smartphone/Tablet ist abhängig von der Sendeleistung des Smartphone/Tablet. Mauern, Wände aus Stahlbeton, größere Metallgegenstände sowie Büsche und Bäume dämpfen die Funkwellen und verringern die Entfernung.

So gehen Sie vor

Info

- | | |
|--|--|
| 1. Am Smartphone/Tablet die OASE-App "Easy Switch" herunterladen und installieren. | Die OASE-App ist für iOS (Appstore) und Android (Playstore) verfügbar. |
| 2. Falls noch nicht geschehen, die Funkverbindung am Controller einschalten. | (→ Funkverbindung einschalten/ausschalten) |
| 3. Am Smartphone/Tablet die Bluetooth-Funktion einschalten. | – |
| 4. Die App "Easy Switch" starten. | Nach einer kurzen Suche werden die verfügbaren Produkte aufgelistet. |
| 5. Die gewünschte Pumpe wählen. | Am Controller wird für zwei Minuten ein Authentifizierungscode angezeigt. |
| 6. Den Authentifizierungscode in das Smartphone/Tablet eingeben. | Bei erfolgreicher Verbindung wechselt die Anzeige auf die Bedienungsseite der Pumpe. <ul style="list-style-type: none">• Die Pumpe kann nun über das Smartphone/Tablet gesteuert werden.• Die LED im Display des Controllers blinkt.
(→ Übersicht Controller) |

⚠ VORSICHT

Verletzungsgefahr durch unvorhersehbares Anlaufen. Geräteinterne Überwachungsfunktionen können das Gerät abschalten und selbsttätig wieder einschalten.

► Vor Arbeiten am Gerät Netzstecker ziehen.

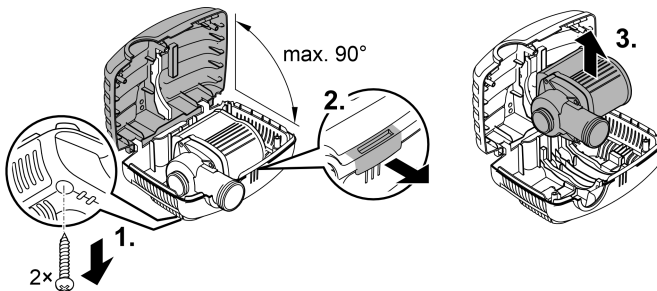
HINWEIS

Verwenden Sie keine aggressiven Reinigungsmittel oder chemische Lösungen. Diese Mittel können das Gehäuse beschädigen, die Funktion des Geräts beeinträchtigen und sie schaden den Tieren, Pflanzen und der Umwelt.

► Reinigen Sie das Gerät möglichst mit klarem Wasser und einer weichen Bürste oder einem Schwamm; bei hartnäckigen Verschmutzungen unter Zuhilfenahme der empfohlenen Reinigungsmittel.

Gerät zerlegen

- Ziehen Sie den Netzstecker und entfernen Sie alle Anschlüsse.
- Zerlegen Sie das Gerät wie in der Abbildung gezeigt.



AMX0204

- Bauen Sie das Gerät in umgekehrter Reihenfolge zusammen.
- Prüfen Sie beim Zusammenbauen, dass
 - die Pumpe in der Halterung fixiert ist.
 - das Netzkabel durch die Nut am Gehäuse herausgeführt wird und dass es nicht stark gebückt oder eingeklemmt wird.

Gerät reinigen

- ① Reinigen Sie das Gerät nach Bedarf, aber mindestens 2-mal jährlich.
 - Reinigen Sie an der Pumpe besonders die Lauffeinheit und das Pumpengehäuse.
- Empfohlene Reinigungsmittel bei hartnäckigen Verkalkungen:
 - Pumpenreiniger PumpClean von OASE.
 - Essig- und chlorfreien Haushaltsreiniger.
- Nach dem Reinigen alle Teile mit klarem Wasser gründlich abspülen.

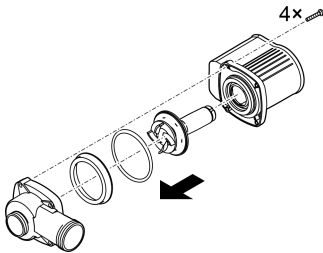
Laufeinheit ersetzen

HINWEIS

Die Laufeinheit enthält einen starken Magneten, der magnetische Partikel (z. B. Eisenspäne) anzieht. Verbleibende Partikel können irreparable Schäden an Laufeinheit und Motorblock verursachen.

► Befreien Sie die Laufeinheit vor dem Einbauen sorgfältig von anhaftenden Partikeln.

- Zerlegen Sie den Motorblock wie in der Abbildung gezeigt.
- Reinigen Sie die Komponenten mit einer Bürste unter klarem Wasser.
- Prüfen Sie alle Teile auf Beschädigung. Erneuern Sie beschädigte oder verschlissene Teile.
- Bauen Sie den Motorblock in umgekehrter Reihenfolge zusammen.



AMX0093

Lagern/Überwintern

Nehmen Sie das Gerät bei Wassertemperaturen unter +4 °C oder spätestens bei zu erwartendem Frost außer Betrieb.

- Reinigen Sie das Gerät gründlich.
- Prüfen Sie das Gerät auf Beschädigungen und ersetzen Sie ggf. beschädigte Teile.
- Lagern Sie die Pumpe getaucht oder mit Wasser befüllt in einer frostfreien Umgebung. Dabei den Netzstecker nicht ins Wasser tauchen!

Störungsbeseitigung

Übersicht möglicher Störungen

Störung	Ursache	Abhilfe
Die Pumpe läuft nicht an	Netzspannung fehlt	<ul style="list-style-type: none"> • Netzspannung überprüfen • Zuleitungen kontrollieren
	Anschluss der Pumpe am Controller fehlerhaft	Korrekte Steckerverbindung herstellen
	Pumpe nicht eingeschaltet	Pumpe am Controller einschalten
Pumpe fördert nicht	Filtergehäuse verstopft	Filterschalen reinigen
	Starke Wasserverschmutzung	Pumpe reinigen. Nach Abkühlen des Motors schaltet sich die Pumpe automatisch wieder ein.
	Pumpe zu weit heruntergeregelt	Am Controller die Drehzahl der Pumpe erhöhen
	Laufeinheit ist blockiert	Netzstecker ziehen und Hindernis entfernen. Anschließend Pumpe wieder einschalten.
Fördermenge ungenügend	Filtergehäuse verstopft	Filterschalen reinigen
	Zu hohe Verluste in den Zuleitungen	<ul style="list-style-type: none"> • Größeren Schlauchdurchmesser wählen • Stufenschlauchtülle auf Schlauchdurchmesser anpassen • Schlauchlänge auf nötiges Minimum reduzieren • Unnötige Verbindungsteile vermeiden
	Pumpe zu weit heruntergeregelt	Am Controller die Drehzahl der Pumpe erhöhen
Pumpe schaltet nach kurzer Laufzeit ab	Starke Wasserverschmutzung	Pumpe reinigen. Nach Abkühlen des Motors schaltet sich die Pumpe automatisch wieder ein.
	Laufeinheit ist blockiert	Netzstecker ziehen und Hindernis entfernen. Anschließend Pumpe wieder einschalten.
	Pumpe ist trocken gelaufen	Pumpe fluten. Bei Betrieb im Teich das Gerät vollständig untertauchen.

Fehlermeldungen

Nach Beseitigung des Fehlers wird die Fehlermeldung automatisch zurückgesetzt.

Fehlermeldung	Ursache	Abhilfe
<i>Er1</i>	Keine Pumpe angeschlossen oder fehlende Verbindung zur Pumpe	<ul style="list-style-type: none"> • Kabel zur Pumpe auf korrekten Sitz prüfen • Pumpe an den Controller anschließen
<i>Er2</i>	Kommunikationsfehler Controller – Pumpe	<ul style="list-style-type: none"> • Kabel zur Pumpe auf korrekten Sitz prüfen. • Pumpe an den Controller anschließen
<i>Er3</i>	Übertemperatur	<ul style="list-style-type: none"> • Prüfen, ob die Laufeinheit leichtgängig ist <ul style="list-style-type: none"> – Bei schwergängiger Laufeinheit benötigt die Pumpe zu viel Leistung • Die Umgebungstemperatur ist zu hoch
<i>Er4</i>	Überstrom	<p>Prüfen, ob die Laufeinheit leichtgängig ist</p> <ul style="list-style-type: none"> • Bei schwergängiger Laufeinheit benötigt die Pumpe zu viel Leistung
<i>Er5</i>	Pumpe blockiert	Pumpe überprüfen und Hindernis entfernen
<i>Er6</i>	Trockenlauf	<ul style="list-style-type: none"> • Pumpe ins Wasser tauchen • Bei Trockenaufstellung für Wasserfluss sorgen
<i>Er7</i>	Überspannung	<p>Pumpe an korrekter Netzspannung betreiben</p> <ul style="list-style-type: none"> • Das Gerät ist nicht für den vorhandenen Netzspannungsbereich geeignet
<i>Er8</i>	Unterspannung	<ul style="list-style-type: none"> • Verlängerungsleitung zur Pumpe möglichst kurzhalten. <ul style="list-style-type: none"> – Durch den Spannungsabfall bei langen Leitungen ist die Spannung an der Pumpe zu gering. • Verlängerungsleitung zur Pumpe mit größerem Leiterquerschnitt verwenden. <ul style="list-style-type: none"> – Durch den Spannungsabfall bei Leitungen mit zu kleinem Leiterquerschnitt ist die Spannung an der Pumpe zu gering.

Technische Daten

Beschreibung		AquaMax Eco Classic			
		9000 C	12000 C	18000 C	
Anschlussspannung	V AC	220 ... 240	220 ... 240	220 ... 240	
Netzfrequenz	Hz	50/60	50/60	50/60	
Leistungsaufnahme	W	23 ... 90	26 ... 120	33 ... 175	
Schutzart Pumpe		IP 68	IP 68	IP 68	
Schutzart Controller		IP 44	IP 44	IP 44	
Anschluss	Druckseite	G1½	G2	G2	
	Saugseite	G1½	G1½	G1½	
	Schlauch	mm	25/32/38	25/32/38	25/32/38
Max. Förderleistung	l/h	8800	12000	17600	
Max. Förderhöhe	m	4,5	4,7	5,3	
Filterzulauffläche	cm ²	810	810	810	
Max. Korngröße, Grobschmutz	mm	8	8	8	
Max. Tauchtiefe	m	4	4	4	
Länge Netzanschlussleitung Controller	m	2	2	2	
Länge Anschlussleitung Pumpe	m	10	10	10	
Abmessungen	Länge	mm	280	280	280
	Breite	mm	230	230	230
	Höhe	mm	140	140	140
Gewicht	kg	4,4	5,0	5,35	

Zulässige Wasserwerte

Frischwasser, Teichwasser		
pH-Wert		6,8 ... 8,5
Härte	°dH	8 ... 15
Freies Chlor	mg/l	<0,3
Chloridgehalt	mg/l	<250
Salzgehalt	%	<0,4
Gesamt trockenrückstand	mg/l	<50
Temperatur	°C	+4 ... +35

Verschleißteile

- Laufeinheit

Entsorgung

HINWEIS

Dieses Gerät darf nicht als Hausmüll entsorgt werden.

- ▶ Entsorgen Sie das Gerät über das dafür vorgesehene Rücknahmesystem.
 - ▶ Bei Fragen wenden Sie sich an Ihr örtliches Entsorgungsunternehmen. Dort erhalten Sie Informationen über die ordnungsgemäße Entsorgung des Geräts.
 - ▶ Machen Sie das Gerät durch Abschneiden der Kabel unbrauchbar.
-

 **WARNING**

- ▶ Disconnect all electrical devices in the water from the power supply before reaching into the water. Otherwise there is a risk of severe injuries or death by electrocution.
 - ▶ This unit can be used by children aged 8 and above and by persons with reduced physical, sensory or mental capabilities or lack of experience and knowledge if they are supervised or have been instructed on how to use the unit in a safe way and they understand the hazards involved. Do not allow children to play with the unit. Only allow children to carry out cleaning and user maintenance under supervision.
-

Safety information

Electrical connection

- Special regulations apply for electrical installation in outdoor spaces. Only a qualified electrician may perform the electrical installation.
 - The qualified electrician has the necessary professional training, knowledge and experience to perform electrical installation in outdoor spaces. The electrician can detect potential dangers and knows how to adhere to regional and national standards, regulations and directives.
 - For your own safety, please consult a qualified electrician.
- Only connect the unit if the electrical data of the unit and the power supply match.
- Only plug the unit into a correctly installed outlet.
- The device is to be supplied through a residual current device (RCD) having a rated residual operating current not exceeding 30 mA.
- Extension cables and power distributors (e.g. outlet strips) must be suitable for outdoor use (splash-proof).
- Protect open plugs and sockets from moisture.

Safe operation

- Do not use the unit, if electrical lines or the housing are damaged.
- Dispose of the unit if its power connection cable is damaged. The power connection cable cannot be replaced.
- The impeller unit in the pump contains a magnet with a strong magnetic field that may affect the operation of pacemakers or implantable cardioverter defibrillators (ICDs). Keep a distance of at least 0.2 m between the implant and the magnet.
- Do not carry or pull the unit by its power cable.
- Route lines in such a way that they are protected from damage and do not present a tripping hazard.
- Never carry out technical changes to the unit.
- Only carry out work on the unit that is described in this manual.
- Only use original spare parts and accessories.
- Should problems occur, please contact the authorised customer service or OASE.

Intended use

Only use the product described in this manual as follows:

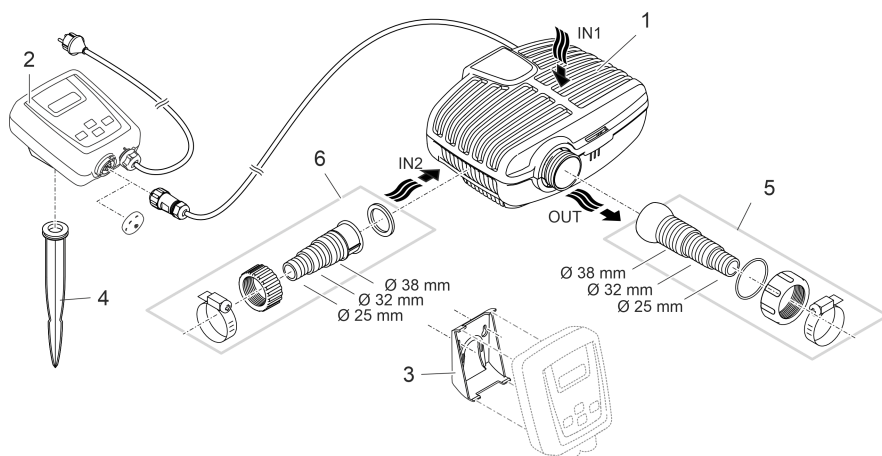
- For pumping normal pond water for filter systems, waterfall systems and water course systems.
- While adhering to the technical specifications. (→ Technical data)
- Adherence to the permissible water quality. (→ Permissible water quality)

The following restrictions apply to the unit:

- Do not use in swimming ponds.
- Never use the unit with fluids other than water.
- Never run the unit without water.
- Do not use in conjunction with chemicals, foodstuff, easily flammable or explosive substances.
- Do not connect to the domestic water supply.
- Do not use for commercial or industrial purposes.
- According to EMC (Electromagnetic Compatibility), this is a class A unit. The unit may cause malfunctions in living environments. It is the user's responsibility to take suitable counter-measures.

Product Description

Overview



AMX0096

A Description

1	Filter pump
2	Controller for regulating the speed of the filter pump <ul style="list-style-type: none"> • Control via the OASE App "Easy Switch"
3	Retaining frame for mounting controller to the wall
4	Ground stake for mounting controller at ground level
5	Stepped hose adapter with ball joint, seal, coupling nut and hose clip
6	Stepped hose adapter with coupling nut and hose clip

Symbols on the unit

IP68 
4.0 m

Dust tight. Watertight to a depth of 4 m.

IP44

Dust protected. Protected against water splashed from all directions. Do not immerse.



Remove the unit at temperatures below zero (centigrade).



Possible danger for persons with pacemakers.



Protect from direct sunlight.

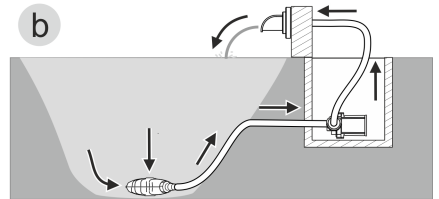
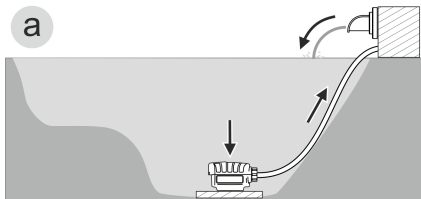


Do not dispose of with household waste.



Read the instructions for use.

Installation variants



AMX0177

- Variant (a): Submerged pump installation
 - The pump is positioned in the pond or basin.
 - Water flow via the filter cage.
- Variant (b): Dry pump installation
 - The pump is installed without the filter cage outside of the pond or basin but lower than the water level.
 - Water flow via a satellite filter or skimmer.

Installation and connection

The pump can be installed submerged (in water) or dry (outside the water).

WARNING

Severe injuries or death due to operation of this unit in a swimming pond. Defective electrical components will electrify the water with dangerous electrical voltage.


- ▶ Never operate the unit in a swimming pond.

CAUTION

Rotating components in the intake and pressure socket area. Risk of injury when reaching into the sockets.

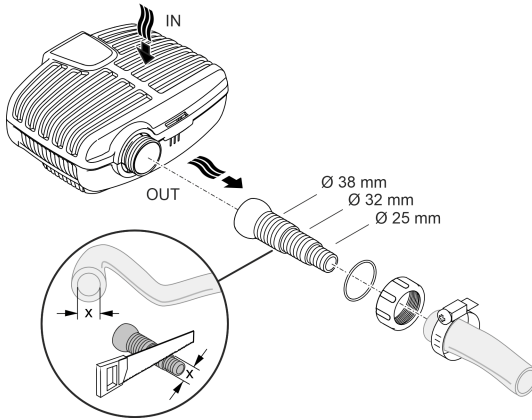
In particular, observe the following: A unit that has stopped due to overload can start up unexpectedly!

- ▶ Do not reach into the opening of the intake socket or pressure socket while the power plug is plugged in.
- ▶ If the sockets are freely accessible during operation, e.g. if no hoses are connected, use a hand guard to secure the sockets. The hand guard is available as an accessory.

-  Avoid exposing any unit components to direct sunlight for extended periods of time, as this can lead to damage. If necessary, use a protective cover.

Submerged installation of the pump

Connecting

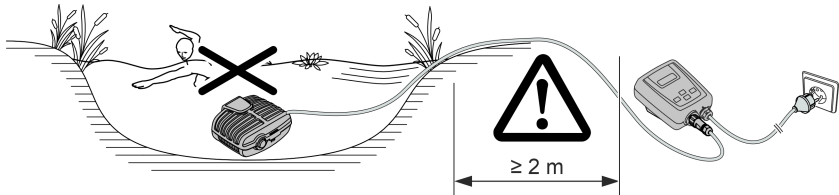


AMX0206

Do not plug the power plug into the socket yet!

Installation

- Place the pump horizontally on a stable surface.
- Ensure secure and stable positioning of the pump.
- For muddy or soiled water, we recommend installing the pump or intake-side components (skimmer, satellite filter, base outlet, etc.) above ground level. This decreases intake of particles and increases the service life of the impeller unit.
- Only operate the pump when it is covered in at least 10 cm of water. Otherwise it may draw in air.



AMX0090

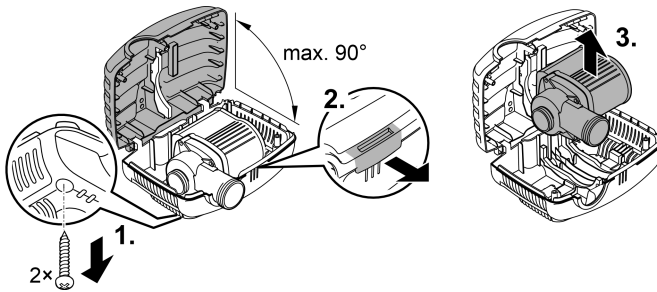
- ① The pull rope allows you to simply pull the pump from the water.
 - Fasten the pull rope on the bottom filter casing through the round openings and make a knot.

Install the unit at a dry place

Dry installation requires the pump to be installed without a filter housing.

EN

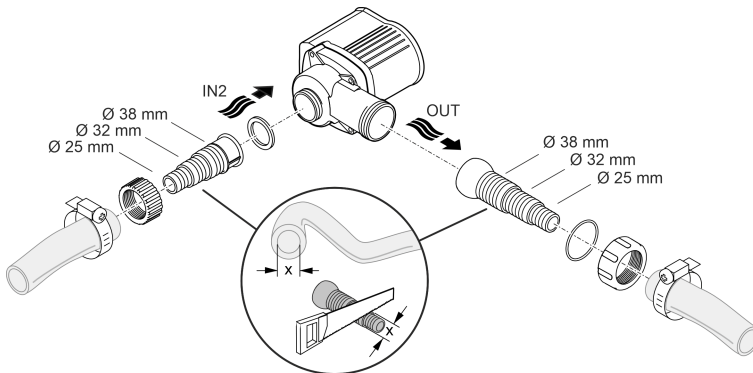
Conversion



AMX0204

Connecting

- Hoses or pipes can be connected to the inlet (IN) and outlet (OUT).
 - Connections for hoses are part of the scope of delivery. Instructions for their installation can be found below.
 - An adapter for pipes with DN75/DN110 is available as an accessory (article number 35578).
- Ensure that the intake-side hose (IN) does not have a smaller diameter than the pressure-side hose (OUT).
- The larger the hose diameter, the smaller the friction losses in the lines and the better the flow rate.
- The hose diameter must not be limited unnecessarily by a hose sleeve. Shorten the hose sleeve based on the hose diameter, if necessary.

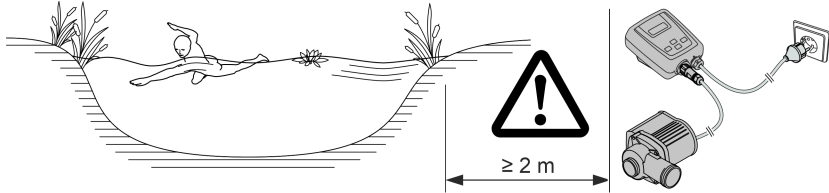


AMX0094

Do not plug the power plug into the socket yet!

Installation

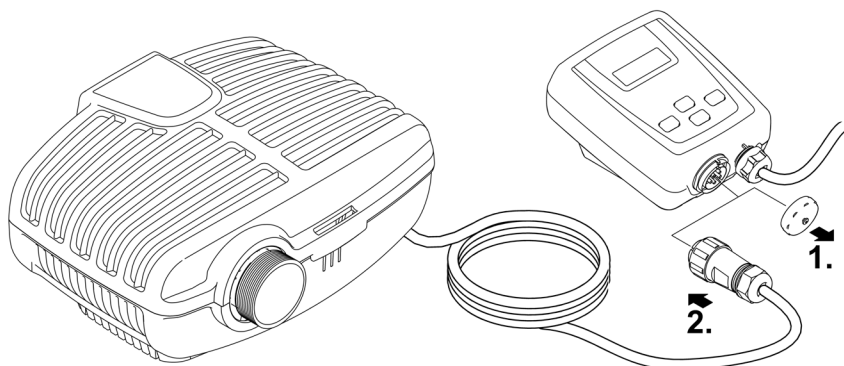
- Place the pump horizontally on a stable surface.
- Ensure secure and stable positioning of the pump.
- Do not expose the pump to direct sunlight.
- Ensure that the installation site is sufficiently ventilated to prevent overheating of the pump.
Permissible ambient temperatures (→ Technical data)



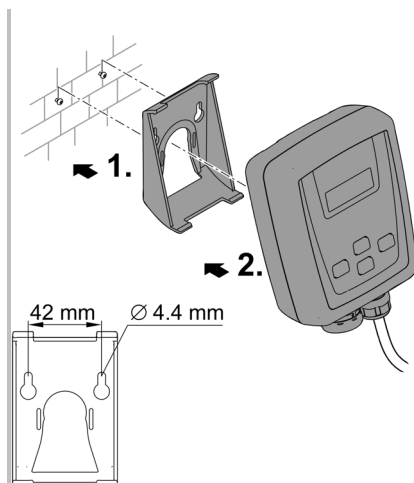
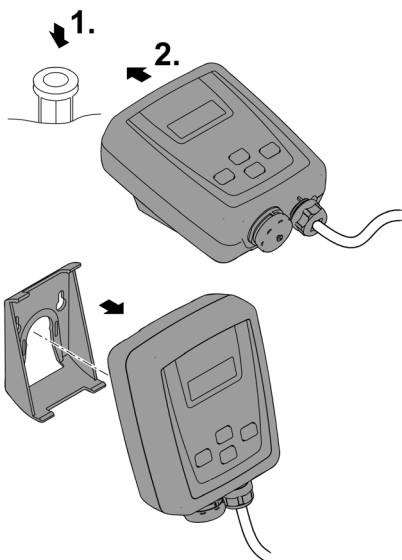
AMX0089

Connecting the controller

EN



AMX0095



AMX0091

AMX0092

Commissioning/start-up

NOTE

The unit will be destroyed if it is operated with a dimmer. It contains sensitive electrical components.

- ▶ Do not connect the unit to a dimmable power supply.

NOTE

Never allow the pump to run dry. Otherwise the pump may be destroyed.

- ▶ Only operate the pump when it is submerged or flooded.

Switching ON/OFF

Switching on

The pump must be connected to the controller before the controller is switched on.

- First connect the controller to the mains supply, then switch on the pump at the controller.

Switching off

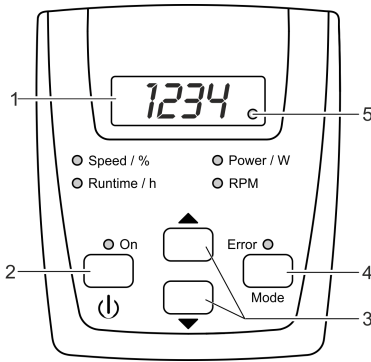
- Switch the pump off at the controller.
 - Disconnect the controller from the mains before performing any work on the unit.

Environmental Function Control (EFC)

When started up and then every 20 ... 40 minutes the pump automatically performs a pre-programmed self-test (**Environmental Function Control (EFC)**). The pump detects if it is running dry / clogged or submerged. The pump shuts down automatically after 60 to 120 seconds if it runs dry/is blocked. In the event of a malfunction, disconnect the power supply and “flood the pump” or remove the obstacle. Afterwards, the unit can be restarted.

Operation

Controller overview



AMX0087

Description	Function
1 Four-digit LED display	For displaying values <ul style="list-style-type: none">• Standard display is "Power / W" mode.
2 "On/Off" button	For switching the pump on or off
3 Arrow keys	For increasing or decreasing rotation speed/power output
4 "Mode" button	<ul style="list-style-type: none">• For selecting the next mode• For switching the wireless connection on/off
5 LED wireless connection	<ul style="list-style-type: none">• The LED lights up when the wireless connection is switched on.• The LED blinks when connected to the OASE App.
<ul style="list-style-type: none">○ Speed / %○ Runtime / h○ Power / W○ RPM	The respective LED lights up for the mode that is selected. <ul style="list-style-type: none">• The current mode appears in the display.
<ul style="list-style-type: none">○ ON	The LED lights up when the pump is switched on.
<ul style="list-style-type: none">○ Error	The LED lights up when an error occurs. <ul style="list-style-type: none">• The error code appears in the display.

Operating functions

Switching the pump on/off

Proceed as follows



Press the button briefly to turn the pump on or off.

Information

When the pump is switched off, the display shows "OFF".

Increasing or decreasing rotation speed

Proceed as follows



Press the desired button several times or push continually in order to change the rotation speed in percent.

Information

- Adjustable range: 1 % ... 100 %
- Increment: 1 %
- Adjustment is only possible in "Speed / %" or "Power / W" modes.
- The adjusted value is immediately adopted.
- By pressing a button the controller automatically switches to "Speed / %" mode.

After 15 s without operation the controller automatically switches to "Power / W" mode.

Displaying current status values

Proceed as follows



Press the button briefly to select the next mode.

Information

"Runtime / h" mode

- Displays the total operating hours of the pump
- Displays up to 9999 operating hours: *0* to *9999*
 - Displayed increments: 1 hour
- Displays from 10000 to 99900 operating hours: *1000H* to *999H*
 - Displayed increments: 100 hours
 - Example: *022H* = $22 \times 100 = 2200$ operating hours

"Power / W" mode

- Displays the current power consumption of the pump in watts
 - Tolerance: ± 5 % of the max. power consumption. (→ Technical data)

"RPM" mode

- Displays the current speed of the pump in revolutions per minute

"Speed / %" mode

- Displays the current speed in percentage
 - Display range: *1* to *100*

After 15 s without operation the controller automatically switches to "Power / W" mode.

Switching the wireless connection on/off

Proceed as follows



Press and hold the button for longer than 10 s.

Information

- If **bOFF** appears in the display, the wireless connection is switched off.
- If **bOn** appears in the display, the wireless connection is switched on.
 - The LED in the display lights up when the wireless connection is switched on.
 - The LED in the display blinks when connected to the OASE App.
 - (→ Controller overview)
- When the unit is delivered, the wireless connection is switched on.

After 15 s without operation the controller automatically switches to "Power / W" mode.

Connecting the controller to the smart phone/tablet

The maximum distance for interference-free communication between the controller and smartphone/tablet depends on the transmission power of the smartphone/tablet. Brick walls, walls made of reinforced concrete, large metal objects or bushes and trees can dampen radio waves and decrease the distance.

Proceed as follows

Information

1. Download and install the OASE App "Easy Switch" to the smartphone/tablet.	The OASE App is available on iOS (App Store) and Android (Play Store).
2. If you have not already done so, switch on the wireless connection at the controller.	(→ Switching the wireless connection on/off)
3. Activate the Bluetooth feature on the smartphone/tablet.	–
4. Start the App "Easy Switch".	After a brief search, a list of available products will appear.
5. Select your pump from the list.	An authentication code will be displayed on the controller for two minutes.
6. Enter the authentication code in the smartphone/tablet.	Upon successful connection, the display will change to the operating instruction page for the pump. <ul style="list-style-type: none"> • Now, the pump can be controlled via the smartphone/tablet. • The LED in the controller display blinks. (→ Controller overview)

Maintenance and cleaning

⚠ CAUTION

Risk of injury due to unexpected start-up. Internal monitoring functions may switch off the unit and automatically reactivate it.

- ▶ Disconnect the power plug before carrying out any work on the unit.

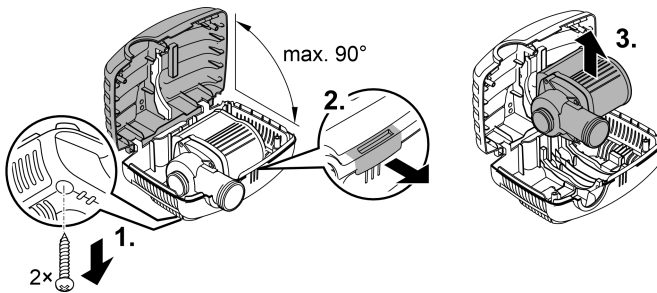
NOTE

Do not use aggressive cleaning agents or chemical solutions. These agents can damage the housing, impair the function of the device and harm animals, plants and the environment.

- ▶ If possible, clean the unit with clear water and a soft brush or a sponge; remove stubborn dirt with the aid of the recommended cleaning agents.

Dismantling the unit

- Pull the power plug and remove all connections.
- Dismantle the unit as shown in the figure.



AMX0204

- Reassemble the unit in reverse order.
- During assembly check that
 - the pump is fastened in the holder.
 - the power cable is guided out through the groove on the housing and is not significantly kinked or pinched.

Cleaning the device

- ① Clean the unit as required but at least twice per year.
 - When cleaning the pump, pay particular attention to the impeller unit and the pump housing.
- Recommended cleaning agent for removing stubborn limescale deposits:
 - Pump cleaning agent PumpClean from OASE.
 - Vinegar- and chlorine-free household cleaning agent.
- After cleaning, thoroughly rinse all parts in clean water.

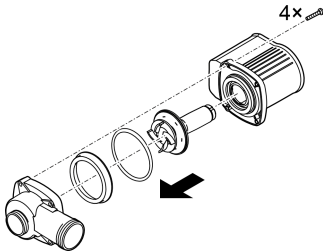
Replacing the impeller unit

NOTE

The impeller unit contains strong magnets that attract magnetic particles (e.g. iron filings). Any remaining particles can cause irreparable damage to the impeller unit and motor block.

► Carefully remove any adhering particles from the impeller unit prior to installation.

- Dismantle the motor block as shown in the figure.
- Use a brush under clear water to clean the components.
- Check all components for damage. Replace damaged or worn components.
- Reassemble the motor block in reverse order.



AMX0093

Storage/winter protection

Shut down the unit at water temperatures below +4 °C or at the latest when freezing temperatures are expected.

- Thoroughly clean the unit.
- Check the unit for damage and replace damaged components.
- Store the pump immersed in water or filled with water in an environment protected against freezing. Do not immerse the power plug in water!

Malfunction remedy

Troubleshooting overview

Malfunction	Cause	Remedy
Pump does not start	No mains voltage	<ul style="list-style-type: none">• Check the mains voltage.• Check supply lines.
	Faulty connection between pump and controller	Check connection, and if needed reconnect
	Pump not switched on	Switch the pump on at the controller
Pump does not transport fluid	Filter housing clogged	Clean strainer casings
	Excessively soiled water	Clean the pump. The pump automatically switches on again once the motor has cooled down.
	Pump is set too low	Increase the rotation speed of the pump at the controller
	The impeller unit is blocked	Disconnect the power supply and remove obstacle. Then switch the pump on again.
Insufficient delivered quantity	Filter housing clogged	Clean strainer casings
	Excessive loss in the supply lines	<ul style="list-style-type: none">• Select larger hose diameter• Adjust stepped hose adapter to hose diameter• Reduce hose length to minimum necessary• Avoid unnecessary connection elements
	Pump is set too low	Increase the rotation speed of the pump at the controller
Pump switches off after operating briefly	Excessively soiled water	Clean the pump. The pump automatically switches on again once the motor has cooled down.
	The impeller unit is blocked	Disconnect the power supply and remove obstacle. Then switch the pump on again.
	Pump has run dry.	Flood the pump. Fully submerge the pump for operation in the pond.

Error messages

The error message automatically disappears after the error has been corrected.

Error message	Cause	Remedy
<i>Er1</i>	No pump connected or connection to pump is faulty	<ul style="list-style-type: none">• Check that cable is connected correctly to pump• Connect the pump to the controller
<i>Er2</i>	Communication error between controller and pump	<ul style="list-style-type: none">• Check that cable is connected correctly to pump.• Connect the pump to the controller
<i>Er3</i>	Excess temperature	<ul style="list-style-type: none">• Check that impeller unit moves freely<ul style="list-style-type: none">– If the impeller unit is sluggish, the pump is requiring too much power• The ambient temperature is too high
<i>Er4</i>	Overcurrent	Check that impeller unit moves freely <ul style="list-style-type: none">• If the impeller unit is sluggish, the pump is requiring too much power
<i>Er5</i>	Pump blocked	Check pump and remove obstacle
<i>Er6</i>	Pump has run dry	<ul style="list-style-type: none">• Submerge pump in water• For dry installation ensure adequate water supply
<i>Er7</i>	Overvoltage	Connect the pump to the correct mains voltage <ul style="list-style-type: none">• The unit is not suitable for use with the existing mains voltage range
<i>Er8</i>	Undervoltage	<ul style="list-style-type: none">• Keep extension cable to the pump as short as possible.<ul style="list-style-type: none">– The voltage to the pump is too low due to the voltage drop in long cables.• Use extension cable to the pump with greater conductor cross-section<ul style="list-style-type: none">– The voltage to the pump is too low due to the voltage drop in cables with too small of a conductor cross-section.

Technical data

Description		AquaMax Eco Classic			
		9000°C	12000°C	18000°C	
Connection voltage	V AC	220 ... 240	220 ... 240	220 ... 240	
Mains frequency	Hz	50/60	50/60	50/60	
Power consumption	W	23 ... 90	26 ... 120	33 ... 175	
Pump protection type		IP 68	IP 68	IP 68	
Controller protection type		IP 44	IP 44	IP 44	
Connection	Discharge port	G1½	G2	G2	
	Inlet port	G1½	G1½	G1½	
	Hose	mm	25/32/38	25/32/38	25/32/38
Max. pump capacity	l/h	8800	12000	17600	
Max. pump head	m	4.5	4.7	5.3	
Filter supply surface area	cm ²	810	810	810	
Max. particle size, coarse dirt particles	mm	8	8	8	
Max. immersion depth	m	4	4	4	
Length of mains cable to controller	m	2	2	2	
Length of mains cable to pump	m	10	10	10	
Dimensions	Length	mm	280	280	280
	Width	mm	230	230	230
	Height	mm	140	140	140
Weight	kg	4.4	5.0	5.35	

Permissible water quality

Fresh water, pond water		
pH value		6.8 ... 8.5
Hardness	°dH	8 ... 15
Free chlorine	mg/l	<0.3
Chloride content	mg/l	<250
Salt content	%	<0.4
Overall dry residue	mg/l	<50
Temperature	°C	+4 ... +35

Wear parts

- Impeller unit

Disposal

NOTE

Do not dispose of this unit with household waste.

- ▶ Dispose of the unit by using the return system provided for this purpose.
 - ▶ Should you have questions, please contact your local disposal company. They will give you information on how to correctly dispose of the unit.
 - ▶ Render the unit unusable by cutting the cables.
-

 **AVERTISSEMENT**

- ▶ Débrancher tous les appareils électriques immergés avant de pénétrer dans l'eau afin de prévenir tout risque de blessures ou un danger de mort par électrocution.
 - ▶ Dans le cas où cet appareil serait utilisé par des mineurs de moins de 8 ans ainsi que par des personnes souffrant d'un handicap mental ou plus généralement par des personnes manquant d'expérience, un adulte averti devra être présent, qui renseignera le mineur ou la personne fragilisée concernée sur le bon emploi de ce matériel. Les enfants ne doivent pas jouer avec cet appareil. Ne pas laisser un enfant sans surveillance pour le nettoyage ou l'entretien.
-

Consignes de sécurité

Raccordement électrique

- Des dispositions particulières s'appliquent aux installations électriques en extérieur. Seul un électricien qualifié peut réaliser l'installation électrique.
 - En raison de sa formation professionnelle, de ses connaissances et de son expérience, l'électricien qualifié possède les connaissances nécessaires et a le droit de réaliser des installations électriques en extérieur. Il est capable d'identifier d'éventuels dangers et respecte les normes, règlements et dispositions régionaux et nationaux en vigueur.
 - En cas de questions et de problèmes, prière de vous adresser à un électricien qualifié.
- Ne brancher l'appareil que lorsque les caractéristiques électriques de l'appareil et de l'alimentation correspondent.
- Ne branchez l'appareil que sur une prise de courant installée conformément aux prescriptions.
- L'appareil doit être protégé par un dispositif de protection à courant différentiel-résiduel (RCD) avec un courant différentiel assigné de 30 mA maximum.
- Les câbles de rallonge et le distributeur de courant (p. ex. blocs multiprises) doivent être conçus pour une utilisation en extérieur (protégé contre les projections d'eau).
- Protégez les fiches et les douilles ouvertes contre l'humidité.

Exploitation sécurisée

- Ne pas utiliser l'appareil en cas d'endommagement des câbles électriques ou du boîtier.
- Jetez l'appareil si son câble de raccordement au secteur est endommagé. Le câble de raccordement au secteur ne peut pas être remplacé.
- L'unité de fonctionnement dans l'appareil contient un aimant à champ magnétique puissant qui risque d'avoir un impact sur les stimulateurs cardiaques ou les défibrillateurs implantés (ICD). Maintenir une distance minimale de 0,2 m entre l'implant et l'aimant.
- Ne pas soulever ni tirer l'appareil par le câble électrique.
- Poser les câbles de manière à éviter tout risque d'endommagement et de trébuchement.
- Ne jamais procéder à des modifications techniques sur l'appareil.
- Exécuter des travaux sur l'appareil uniquement si ces derniers sont décrits dans la notice d'emploi.
- N'utiliser que des pièces de rechange et des accessoires d'origine.
- En cas de problèmes, adressez-vous au service après-vente autorisé ou contactez OASE.

Utilisation conforme à la finalité

Utilisez le produit décrit dans cette notice uniquement de la manière suivante :

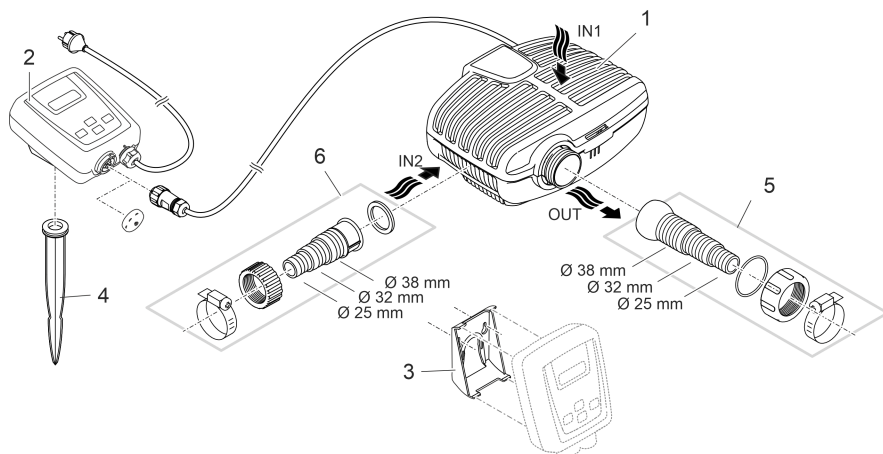
- Pour le pompage d'eau normale d'étang pour filtres, cascades et cours d'eau.
- Dans le respect des caractéristiques techniques. (→ Caractéristiques techniques)
- Dans le respect des valeurs d'eau admissibles. (→ Valeurs admissibles de l'eau)

Les restrictions suivantes sont valables pour l'appareil :

- Ne pas utiliser dans des piscines naturelles.
- Ne jamais utiliser dans d'autres liquides que de l'eau.
- Ne jamais utiliser sans débit d'eau.
- Ne pas utiliser en relation avec des produits chimiques, des produits alimentaires, des matériaux facilement inflammables ou explosifs.
- A ne pas raccorder à l'alimentation en eau potable.
- Ne pas utiliser à des fins commerciales ou industrielles.
- Selon la classification de la compatibilité électromagnétique, la pompe est un appareil de catégorie A. Dans les logements, l'appareil peut causer des interférences. L'utilisateur doit prendre des mesures appropriées.

Description du produit

Vue d'ensemble



AMX0096

A Descriptif

1	Pompe filtrante
2	Contrôleur pour le réglage de la vitesse de rotation de la pompe de filtration <ul style="list-style-type: none">• Commande à l'aide de l'application OASE "Easy Switch"
3	Cadre pour le montage mural du contrôleur
4	Piquet pour la mise en place du contrôleur
5	Manchon de conduite souple avec joint à rotule, pièce d'étanchéité, écrou borgne et collier de serrage de tuyau
6	Manchon de conduite souple avec écrou borgne et collier de serrage de tuyau

Symboles sur l'appareil

IP68  4.0 m

A l'épreuve de la poussière. Étanche à l'eau jusqu'à 4 m

IP44

Protection contre la poussière. Protection contre la projection d'eau Ne pas immerger



Désinstaller l'appareil en cas de gel.



Dangers possibles pour les personnes ayant des stimulateurs cardiaques.



Conserver à l'abri de la lumière directe du soleil.



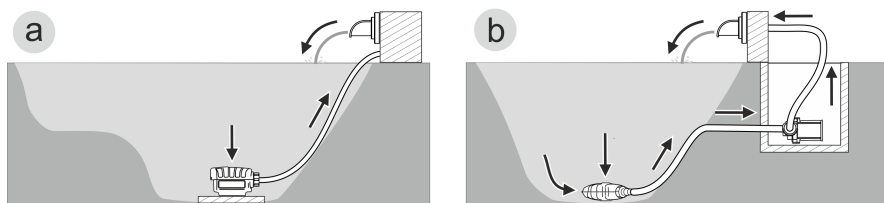
À ne pas évacuer dans les ordures ménagères.



Toujours lire la notice d'utilisation.

FR

Variantes d'installation



- Variante (a) : Installer la pompe immergée
 - La pompe est positionnée dans l'étang ou le bassin.
 - Pompage d'eau par le panier de filtration.
- Variante (b) : Installer la pompe hors de l'eau
 - La pompe est placée sans panier de filtration à l'extérieur de l'étang ou du bassin mais en-dessous du niveau de l'eau.
 - Pompage d'eau par un filtre satellite ou un skimmer.

Mise en place et raccordement

La pompe peut être installée en immersion (dans l'eau) ou au sec (hors de l'eau).

AVERTISSEMENT

Blessures graves voire mortelles en cas d'utilisation de l'appareil dans un étang de baignade. Les pièces défectueuses d'un appareil électrique soumettent l'eau à une tension électrique dangereuse.

- ▶ Ne pas utiliser l'appareil dans une piscine naturelle.
-

PRUDENCE

Composants rotatifs au niveau de la tubulure d'aspiration et de la tubulure de refoulement. Des blessures sont possibles si vous introduisez vos mains dans les tubulures.

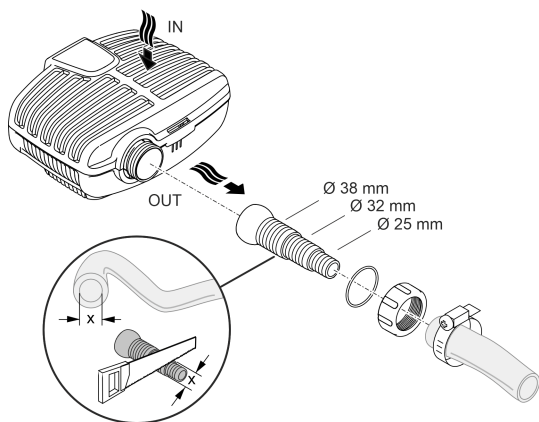
Notez en particulier : Un appareil arrêté en raison d'une surcharge peut redémarrer de manière inattendue !

- ▶ N'introduisez pas vos doigts dans l'ouverture de la tubulure d'aspiration ou de refoulement lorsque la fiche de secteur est branchée.
 - ▶ Si les tubulures sont librement accessibles pendant le fonctionnement, par exemple si aucun tuyau n'est raccordé, sécurisez les tubulures avec une protection contre le contact. La protection contre le contact est disponible dans les accessoires.
-

- ⓘ Tous les composants de l'appareil ne doivent pas être exposés de manière prolongée à la lumière directe du soleil, car cela pourrait les endommager. Utilisez éventuellement une couverture de protection.

Mise en place en immergé de l'appareil

Raccordement

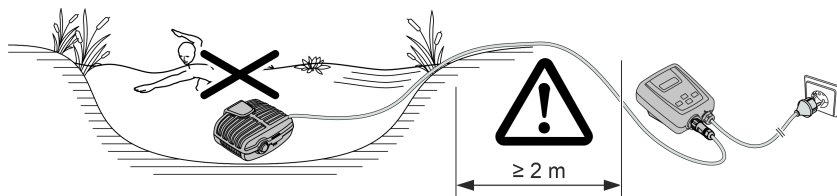


AMX0206

Ne branchez pas encore la fiche de secteur dans la prise de courant !

Mise en place

- Installer la pompe à l'horizontale sur un support fixe.
- Veillez à la bonne stabilité de la pompe.
- Nous recommandons de surélever la pompe ou les composants raccordés à l'aspiration (skimmer, filtre satellite, siphon de sol, etc.) en cas d'eau boueuse ou polluée. Cela permet de réduire l'aspiration de particules, ce qui augmente la durée de vie du bloc rotor.
- Ne faites fonctionner la pompe que si elle est recouverte d'au moins 10 cm d'eau. Dans le cas contraire, elle risque d'aspirer de l'air.



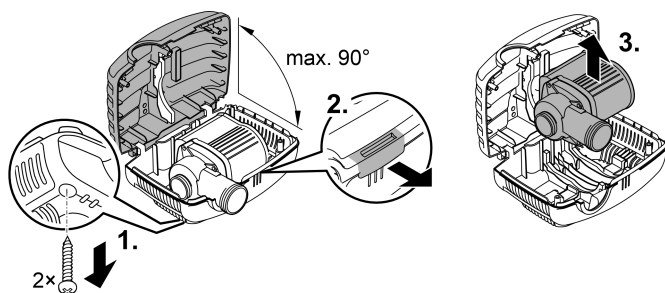
AMX0090

- ❗ Le câble de retrait permet de sortir facilement la pompe de l'eau.
- Faites passer le câble de retrait par les ouvertures rondes de la coque inférieure du filtre et le fixer.

Mise en place de l'appareil au sec

Pour une installation à sec, la pompe doit être installée sans boîtier de filtre.

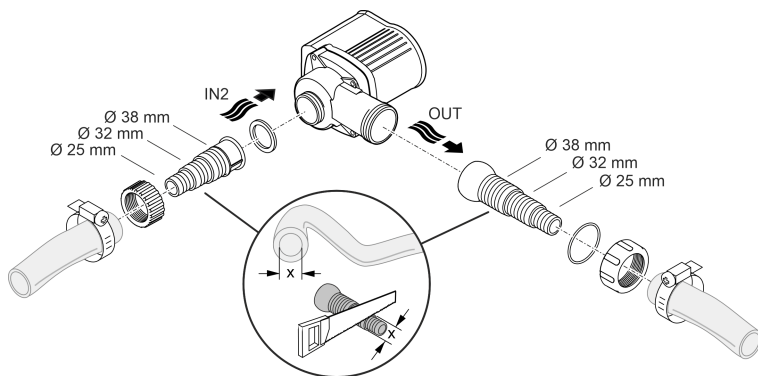
Conversion



AMX0204

Raccordement

- Des tuyaux ou des tubes peuvent être raccordés à l'entrée (IN) et à la sortie (OUT).
 - Les raccords pour les tuyaux sont inclus. Leur montage est décrit par la suite.
 - Un adaptateur pour les tubes de DN75/DN110 est disponible en tant qu'accessoire (référence 35578).
- Le diamètre du tuyau côté aspiration (IN) ne doit pas être inférieur à celui du tuyau côté refoulement (OUT).
- Plus le diamètre du tuyau est grand, plus les pertes par frottement dans les conduites sont faibles et meilleur est le débit.
- Le diamètre du tuyau ne doit pas être inutilement limité par un embout à olive. Si nécessaire, raccourcissez l'embout à olive en fonction du diamètre du tuyau.



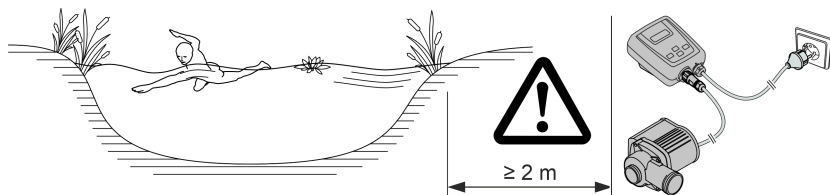
AMX0094

Ne branchez pas encore la fiche de secteur dans la prise de courant !

Mise en place

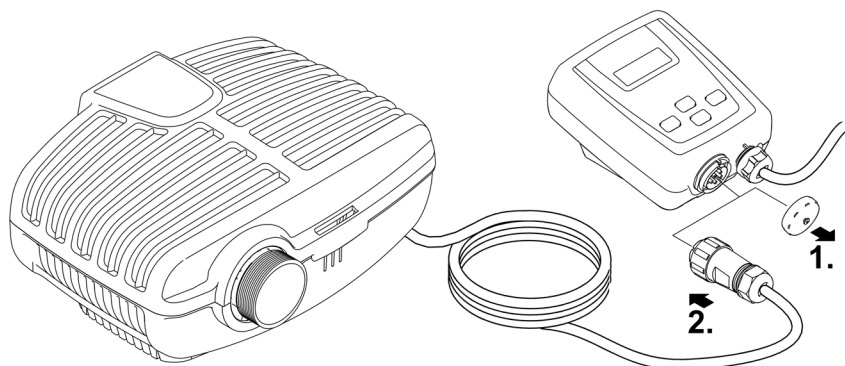
- Installer la pompe à l'horizontale sur un support fixe.
- Veillez à la bonne stabilité de la pompe.
- La pompe ne doit pas être exposée à la lumière directe du soleil.
- Le lieu d'installation doit être suffisamment aéré pour que la pompe ne surchauffe pas. Températures ambiantes autorisées (→ Caractéristiques techniques)

FR

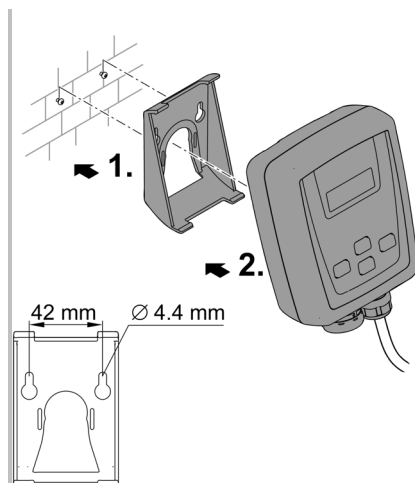
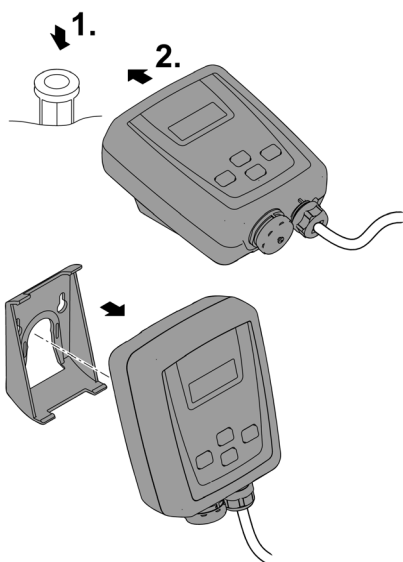


AMX0089

Raccorder le contrôleur



AMX0095



AMX0091

AMX0092

Mise en service

REMARQUE

L'appareil est détérioré lorsqu'il est utilisé avec un variateur. Il contient des composants électriques fragiles.

- Ne pas raccorder l'appareil à une alimentation en courant avec variateur.

REMARQUE

La pompe ne doit pas fonctionner en marche à sec. Dans le cas contraire, la pompe pourrait être détériorée.

- Ne faites fonctionner la pompe que lorsqu'elle est immergée.

Mise en circuit / mise hors circuit

Mise en circuit

La pompe et le contrôleur doivent être raccordés avant la mise en circuit du contrôleur.

- Commencer par raccorder le contrôleur au réseau électrique puis mettre la pompe en circuit sur le contrôleur.

Mise hors circuit

- Mettre la pompe hors circuit sur le contrôleur.
 - Lors des interventions sur l'appareil, débrancher le contrôleur de la tension secteur.

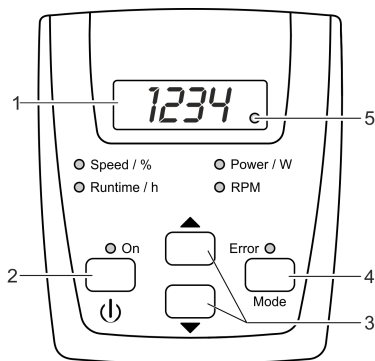
Environmental Function Control (EFC)

La pompe exécute un test automatique au démarrage, puis tous les 20 ... 40 minutes, la pompe effectue automatiquement un autotest préprogrammé (**Environmental Function Control (EFC)**).

La pompe reconnaît si elle se trouve en marche à sec / à l'état bloqué ou immergé. En cas de marche à sec / de blocage, la pompe se met automatiquement hors circuit après 60 à 120 secondes. Lors d'un dérangement, interrompez l'alimentation électrique, « immergez la pompe dans l'eau » ou bien retirez l'obstacle. Vous pouvez ensuite remettre l'appareil en service.

Utilisation

Vue d'ensemble du contrôleur



AMX0087

Descriptif	Fonctionnement
1 Affichage à LED à quatre chiffres	Affichage des valeurs <ul style="list-style-type: none">Le mode "Power / W" est affiché par défaut.
2 Touche « Marche/Arrêt »	Mise en et hors circuit de la pompe
3 Touches fléchées	Augmenter ou diminuer la vitesse de rotation/la puissance
4 Touche « Mode »	<ul style="list-style-type: none">Sélectionner le mode suivantConnexion/déconnexion de la liaison radio
5 Liaison radio avec LED	<ul style="list-style-type: none">La LED est allumée lorsque la liaison radio est active.La LED clignote lorsqu'il y a une liaison avec l'application OASE.
<input type="radio"/> Speed / % <input type="radio"/> Runtime / h <input type="radio"/> Power / W <input type="radio"/> tr/min	La LED correspondante est allumée lorsque le mode est sélectionné. <ul style="list-style-type: none">L'écran affiche la valeur actuelle du mode.
<input type="radio"/> ON	La LED est allumée lorsque la pompe est connectée.
<input type="radio"/> Erreur	La LED est allumée en cas de défaut. <ul style="list-style-type: none">Le code de défaut est affiché à l'écran. (→ Messages d'erreur)

Fonctions opérationnelles

Mise en circuit/hors circuit de la pompe

La manière de procéder



Appuyer brièvement sur cette touche pour connecter ou déconnecter la pompe.

Info

« OFF » s'affiche à l'écran lorsque la pompe est à l'arrêt.

Augmenter ou diminuer la vitesse de rotation

La manière de procéder



Appuyer plusieurs fois sur la touche souhaitée ou la maintenir enfoncée pour modifier la vitesse de rotation en pourcentage.

Info

- Plage réglable : 1 % ... 100 %
- Incrément : 1 %
- Le réglage n'est possible qu'en mode "Speed / %" ou "Power / W".
- La valeur réglée est directement acceptée.
- Lors de l'appui sur une touche, le contrôleur passe automatiquement en mode "Speed / %".

Après 15 s sans commande, le régulateur passe automatiquement en mode "Power / W".

Affichage des valeurs d'état actuelles

La manière de procéder



Appuyer brièvement sur la touche pour sélectionner le mode suivant.

Info

- Mode "Durée de fonctionnement / h"
- Affichage de la durée de fonctionnement totale de la pompe
 - Affichage jusqu'à 9999 heures de fonctionnement : *0000* à *9999*
 - Incrément affiché 1 heure
 - Affichage de 10000 à 99900 heures de fonctionnement : *1000H* à *999H*
 - Incrément affiché 100 heures
 - Exemple : *022H* = $22 \times 100 = 2200$ heures de fonctionnement

Mode "Puissance / W"

- Affichage de la puissance absorbée actuelle de la pompe en Watts
 - Tolérance : $\pm 5\%$ de la puissance absorbée maximale (– Caractéristiques techniques)

Mode "tr/min"

- Affichage du régime actuel de la pompe en tours/minute.

Mode "Vitesse / %"

- Affichage du régime actuel en pourcentage
 - Plage d'affichage *1* à *100*

Après 15 s sans commande, le contrôleur passe automatiquement en mode "Power / W".

Connexion/déconnexion de la liaison radio

La manière de procéder

MODE

Maintenir la touche appuyée pendant plus de 10 s

Info

- Si **bDF** est affiché à l'écran, la liaison radio est inactive.
- Si **bOn** est affiché à l'écran, la liaison radio est active.
 - La LED de l'affichage est allumée lorsque la liaison radio est active.
 - La LED de l'affichage clignote lorsqu'il y a une liaison avec l'application OASE.
 - (→ Vue d'ensemble du contrôleur)
- A la livraison, la liaison radio est active

Après 15 s sans commande, le régulateur passe automatiquement en mode "Power / W".

Connexion du contrôleur avec le smartphone/la tablette

La distance maximale pour une communication sans interférence entre le contrôleur et le smartphone/la tablette dépend de la puissance d'émission du smartphone/de la tablette. Les murs, les parois en béton armé, les objets métalliques de grandes dimensions, les buissons et les arbres amortissent les ondes radio et diminuent la portée maximale.

La manière de procéder

Info

- | | |
|---|--|
| 1. Télécharger et installer l'application OASE "Easy Switch" sur le smartphone/la tablette. | L'application OASE est disponible pour iOS (Appstore) et Android (Playstore). |
| 2. Si cela n'a pas été déjà fait, activer la liaison radio sur le contrôleur. | (→ Connexion/déconnexion de la liaison radio) |
| 3. Activer la fonction Bluetooth sur le smartphone/la tablette. | – |
| 4. Lancer l'application "Easy Switch". | La liste des produits disponibles est affichée après une brève recherche. |
| 5. Sélectionner la pompe souhaitée. | Le contrôleur affiche un code d'authentification pendant deux minutes. |
| 6. Saisir le code d'authentification dans le smartphone/la tablette. | Si la connexion est réussie, l'affichage passe à la page de commande de la pompe <ul style="list-style-type: none">• Il est maintenant possible de commander la pompe avec le smartphone/la tablette.• La LED de l'affichage du contrôleur clignote. (→ Vue d'ensemble du contrôleur) |

Nettoyage et entretien

PRUDENCE

Risque de blessure découlant d'un démarrage imprévu. Les fonctions de surveillance internes de l'appareil peuvent l'éteindre puis le rallumer automatiquement.

- ▶ Débrancher la prise de secteur avant d'exécuter des travaux sur l'appareil.

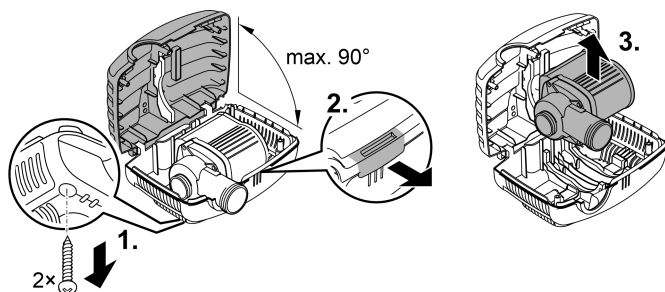
REMARQUE

N'utiliser ni produits de nettoyage agressifs ni solutions chimiques. En effet, ces produits peuvent endommager le boîtier, altérer le fonctionnement de l'appareil et nuire aux animaux, aux plantes et à l'environnement.

- ▶ Nettoyez l'appareil si possible avec de l'eau claire et une brosse douce ou une éponge ; pour éliminer des encrassements tenaces, employez les produits de nettoyage recommandés.

Démonter l'appareil

- Débranchez la fiche de secteur et déconnectez tous les raccordements.
- Démontez l'appareil comme indiqué sur l'illustration.



AMX0204

- Remontez l'appareil dans l'ordre inverse.
- Lors de l'assemblage, vérifiez que
 - la pompe est bien fixée dans le support.
 - le câble secteur sort par la rainure du boîtier et n'est pas fortement plié ou coincé.

Nettoyage de l'appareil

- ① Nettoyez l'appareil selon les besoins et au moins 2 fois par an.
 - Nettoyer en particulier l'unité de fonctionnement et le corps de pompe.
- Produits de nettoyage recommandés en cas d'entartrages tenaces :
 - Nettoyant pour pompe PumpClean de OASE.
 - Détergents ménagers exempts de vinaigre et de chlore.
- Après le nettoyage, rincer méticuleusement toutes les pièces à l'eau claire.

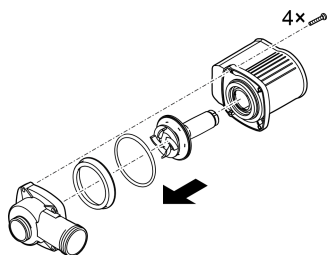
Remplacer l'unité de fonctionnement

REMARQUE

L'unité de fonctionnement contient un puissant aimant qui attire les particules magnétiques (p. ex. les copeaux de fer). Les particules qui restent risquent d'être à l'origine de dommages irréparables sur l'unité de fonctionnement et le bloc moteur.

► Avant le montage de l'unité de fonctionnement, éliminer soigneusement toutes traces de particules adhérentes.

- Démontez le bloc moteur comme indiqué sur l'illustration.
- Nettoyer les composants à l'eau propre avec une brosse.
- Vérifiez l'absence d'endommagement de toutes les pièces. Remplacez les pièces endommagées ou usées.
- Remontez le bloc moteur dans l'ordre inverse.



AMX0093

Stockage / entreposage pour l'hiver

Mettre l'appareil hors service lorsque la température de l'eau est inférieure à +4 °C ou au plus tard à l'annonce de gel.

- Nettoyez soigneusement l'appareil.
- Vérifiez si l'appareil est endommagé et, le cas échéant, remplacez les pièces endommagées.
- Stockez la pompe immergée ou remplie d'eau et à l'abri du gel. Ne plongez pas la fiche de secteur dans l'eau !

Dépannage

Aperçu des dysfonctionnements possibles

Défaut	Cause	Remède
La pompe ne démarre pas	Absence de tension de réseau	<ul style="list-style-type: none">• Vérifier la tension secteur• Contrôler les lignes d'alimentation
	Raccordement défectueux de la pompe au contrôleur	Etablir une connexion correcte
	La pompe n'est pas en circuit	Mettre la pompe en circuit sur le contrôleur
La pompe ne refoule pas	Corps de filtre colmaté	Nettoyer les enveloppes filtrantes
	Pollution d'eau excessive	Nettoyer la pompe Après le refroidissement du moteur, la pompe se remet automatiquement en service.
	Pompe réglée trop bas	Augmenter la vitesse de rotation de la pompe sur le contrôleur
	L'unité de fonctionnement est bloquée	Débrancher la fiche de secteur et enlever l'obstacle. Remettre ensuite la pompe en circuit.
Débit de pompe insuffisant	Corps de filtre colmaté	Nettoyer les enveloppes filtrantes
	Pertes excessives dans les conduites d'amenée	<ul style="list-style-type: none">• Sélectionner un diamètre de tuyau plus grand• Adapter l'embout à étages au diamètre du tuyau• Réduire la longueur du tuyau au minimum requis• Eviter les pièces de raccordement inutiles
	Pompe réglée trop bas	Augmenter la vitesse de rotation de la pompe sur le contrôleur
La pompe s'arrête après une courte période de marche	Pollution d'eau excessive	Nettoyer la pompe Après le refroidissement du moteur, la pompe se remet automatiquement en service.
	L'unité de fonctionnement est bloquée	Débrancher la fiche de secteur et enlever l'obstacle. Remettre ensuite la pompe en circuit.
	La pompe a marché à sec	Immerger la pompe. Pour le fonctionnement dans la pièce d'eau, immerger complètement l'appareil.

Messages d'erreur

Après élimination du défaut, le message d'erreur est automatiquement réinitialisé

Message d'erreur	Cause	Remède
<i>Er1</i>	Aucune pompe connectée ou absence de connexion avec la pompe	<ul style="list-style-type: none">• Vérifier que le câble pour la pompe est correctement branché• Raccorder la pompe au contrôleur
<i>Er2</i>	Défaut de communication contrôleur – pompe	<ul style="list-style-type: none">• Vérifier que le câble pour la pompe est correctement branché.• Raccorder la pompe au contrôleur
<i>Er3</i>	Température excessive	<ul style="list-style-type: none">• Vérifier si l'unité de fonctionnement fonctionne sans point dur– Si l'unité de fonctionnement fonctionne avec des points durs, la pompe a besoin d'une puissance trop élevée• La température ambiante est trop élevée
<i>Er4</i>	Surintensité	Vérifier si l'unité de fonctionnement fonctionne sans point dur <ul style="list-style-type: none">• Si l'unité de fonctionnement fonctionne avec des points durs, la pompe a besoin d'une puissance trop élevée
<i>Er5</i>	la pompe est bloquée	Vérifier la pompe et enlever l'obstacle
<i>Er6</i>	Fonctionnement à sec	<ul style="list-style-type: none">• Immerger la pompe dans l'eau• Assurer l'alimentation en eau pour la mise en place à sec
<i>Er7</i>	Surtension	Faire fonctionner la pompe à la tension secteur correcte <ul style="list-style-type: none">• L'appareil n'est pas adapté à la plage de tension secteur existante
<i>Er8</i>	Sous-tension	<ul style="list-style-type: none">• Le câble de rallonge de la pompe doit être le plus court possible– La tension pour la pompe est trop basse en raison de la chute de tension dans les câbles longs• Utiliser un câble de rallonge de la pompe dont les conducteurs ont une plus grande section– La tension pour la pompe est trop basse en raison de la chute de tension dans les câbles dont les conducteurs ont une trop petite section

Caractéristiques techniques

Descriptif		AquaMax Eco Classic			
		9000 C	12000 C	18000 C	
Tension de raccordement	V CA	220 ... 240	220 ... 240	220 ... 240	
Fréquence de réseau	Hz	50/60	50/60	50/60	
Puissance absorbée	W	23 ... 90	26 ... 120	33 ... 175	
Indice de protection de la pompe		IP 68	IP 68	IP 68	
Indice de protection du contrôleur		IP 44	IP 44	IP 44	
Prise	Côté refoulement	G1½	G2	G2	
	Côté aspiration	G1½	G1½	G1½	
	Tuyau	mm	25/32/38	25/32/38	25/32/38
Capacité de refoulement max.	l/h	8800	12000	17600	
Hauteur de refoulement max.	m	4,5	4,7	5,3	
Surface d'entrée du filtre	cm ²	810	810	810	
Diamètre des grains maxi., impuretés grossières	mm	8	8	8	
Profondeur d'immersion max.	m	4	4	4	
Longueur du raccordement au réseau du contrôleur	m	2	2	2	
Longueur du raccordement au réseau de la pompe	m	10	10	10	
Dimensions	Longueur	mm	280	280	280
	Largeur	mm	230	230	230
	Hauteur	mm	140	140	140
Poids	kg	4,4	5,0	5,35	

FR

Valeurs admissibles de l'eau

		eau douce, eau de bassin
Valeur pH		6,8 ... 8,5
Dureté	°dH	8 ... 15
Chlore libre	mg/l	<0,3
Teneur en chlorure	mg/l	<250
Teneur en sel	%	<0,4
Résidu sec total	mg/l	<50
Température	°C	+4 ... +35

Pièces d'usure

- Unité de fonctionnement

Recyclage

REMARQUE

Il est interdit d'éliminer cet appareil avec les déchets ménagers.

- ▶ Mettre l'appareil au rebut par le biais du système de reprise prévu à cet effet.
 - ▶ Prenez contact avec votre entreprise locale de traitement des déchets si vous avez des questions. Elle vous fournira les informations relatives à l'élimination réglementaire de l'appareil.
 - ▶ Mettez l'appareil hors d'usage en sectionnant les câbles.
-

 **WAARSCHUWING**

- ▶ Ontkoppel alle elektrische apparaten in het water van het voedingsnet, voordat u in het water grijpt. Anders bestaat gevaar voor ernstig of dodelijk letsel door elektrische schokken.
 - ▶ Dit apparaat kan worden gebruikt door kinderen vanaf 8 jaar en daarnaast door personen met verminderde fysieke, sensorische of mentale vermogens of een gebrek aan ervaring en kennis, mits zij onder toezicht staan of geïnstrueerd werden over het veilige gebruik van het apparaat en de gevaren begrijpen, die hiermee samenhangen. Kinderen mogen niet met het apparaat spelen. Reiniging en onderhoud door de gebruiker mogen niet worden uitgevoerd door kinderen, die niet onder toezicht staan.
-

Veiligheidsinstructies

Elektrische aansluiting

- Voor de elektrische installatie in de openlucht gelden speciale voorschriften. De elektrische installatie mag uitsluitend door een professionele elektricien uitgevoerd worden.
 - De professionele elektricien is krachtens zijn professionele opleiding, kennis en ervaring gekwalificeerd en mag elektrische installaties in de openlucht uitvoeren. Hij of zij kan mogelijke gevaren herkennen en leeft de regionale en nationale normen, voorschriften en bepalingen na.
 - Neem voor uw eigen veiligheid in geval van vragen of problemen contact op met een elektricien.
- Sluit het apparaat alleen aan, wanneer de elektrische gegevens van het apparaat en de voeding overeenkomen.
- Gebruik het apparaat uitsluitend op een volgens de voorschriften geïnstalleerde contactdoos.
- Het apparaat moet beveiligd zijn via een aardlekschakelaar (RCD) met een vastgestelde lekstroom van maximaal 30 mA.
- Verlengkabels en stroomverdelers (bijv. stekkerdelen) moeten voor het gebruik buitenshuis geschikt zijn (spatwaterbestendig).
- Bescherm open stekkers en stopcontacten tegen vocht.

Veilig gebruik

- Gebruik het apparaat niet als elektrische snoeren of behuizing beschadigd zijn.
- Voer het apparaat niet af als de stroomkabel beschadigd is. De stroomkabel kan niet worden vervangen.
- De rotor in het apparaat bevat een magneet met een krachtig magneetveld, dat pacemakers of geïmplanteerde defibrillatoren (ICD) kan beïnvloeden. Houd tussen implantaat en magneet een afstand van minimaal 0,2 m aan.
- Het apparaat niet aan de elektrische leiding dragen of aan de leiding trekken.
- Installeer de leidingen zodanig, dat deze tegen beschadigingen zijn beschermd en niemand erover kan struikelen.
- Breng nooit technische veranderingen aan het apparaat aan.
- Voer uitsluitend die werkzaamheden aan het apparaat uit die in deze gebruiksaanwijzing zijn beschreven.
- Gebruik uitsluitend originele reserveonderdelen en origineel toebehoren.
- Neem bij problemen contact op met de geautoriseerde klantenservice of met OASE.

Beoogd gebruik

Gebruik het in deze gebruiksaanwijzing beschreven product uitsluitend op de volgende manier:

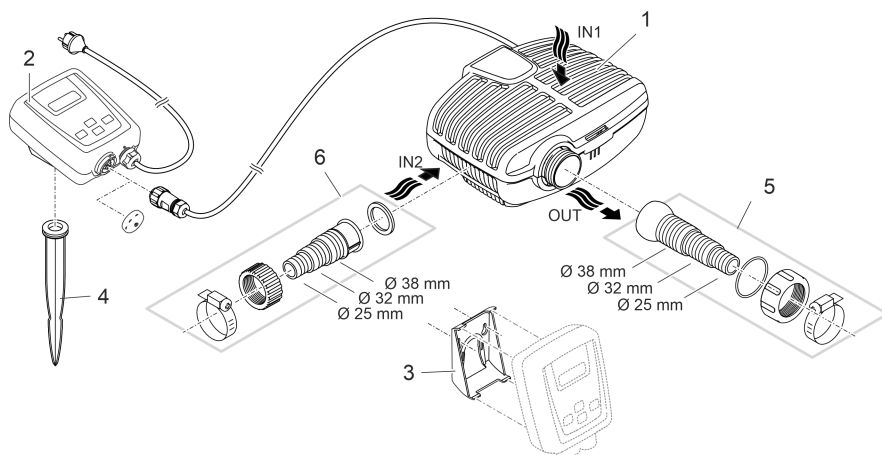
- Voor het verpompen van normaal vijverwater voor filtersystemen, watervalsystemen en beekloopinstallaties.
- Met in achtneming van deze technische gegevens. (→ Technische gegevens)
- Onder naleving van de toegestane waterwaarden. (→ Toelaatbare waterwaarden)

De volgende inperkingen gelden voor het apparaat:

- Niet gebruiken in zwembijvers.
- Nooit met andere vloeistoffen dan water gebruiken.
- Nooit gebruiken zonder doorstromend water.
- Niet gebruiken in combinatie met chemicaliën, levensmiddelen, licht brandbare of explosieve stoffen.
- Niet op de drinkwatervoorziening aansluiten.
- Niet gebruiken voor commerciële of industriële doeleinden.
- Qua EMC (elektromagnetische compatibiliteit) is dit een apparaat van klasse A. In woonomgevingen kan het apparaat radiografische storingen veroorzaken. Het is de verantwoordelijkheid van de gebruiker, passende maatregelen te nemen.

Productbeschrijving

Overzicht



AMX0096

A Omschrijving

- | | |
|---|--|
| 1 | Filterpomp |
| 2 | Regelaar voor de toerentalregeling van de filterpomp <ul style="list-style-type: none"> • Bediening via de OASE-app "Easy Switch" |
| 3 | Montagebeugel voor wandmontage van de controller |
| 4 | Grondpen voor het plaatsen van de controller |
| 5 | Getrapte slangaansluiting met kogelscharnier, afdichting, wartelmoer en slangklem |
| 6 | Getrapte slangaansluiting met wartelmoer en slangklem |

Symbolen op het apparaat

IP68  4.0 m

Stofdicht. Waterdicht tot 4 m.

IP44

Stofvrij. Beschermd tegen spatwater. Niet onderdompelen.



Bij vorst het apparaat deinstalleren.



Mogelijke gevaren voor personen met een pacemaker.



Tegen rechtstreeks zonlicht beschermen.

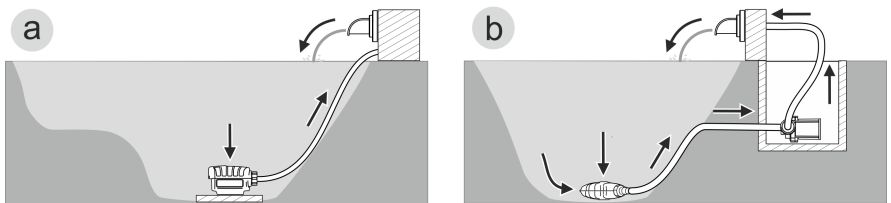


Niet verwijderen samen met het normale huishoudelijke afval.



Lees de gebruiksaanwijzing.

Installatievarianten



- Variant (a): Pomp ondergedompeld opstellen
 - De pomp wordt in de vijver resp. het bekken gepositioneerd.
 - Watertoevoer via de filterkorf.
- Variant (b): Pomp droog opstellen
 - De pomp wordt zonder filterkorf buiten de vijver resp. het bekken, maar onder de water-spiegel opgesteld.
 - Watertoevoer via een satellietfilter of skimmer.

Plaatsen en aansluiten

De pomp kan of onder water (ondergedompeld) of droog (niet ondergedompeld) opgesteld worden.

WAARSCHUWING

Ernstig of dodelijk lichamelijk letsel bij toepassing van het apparaat in een zwembad. Door defecte elektrische componenten van het apparaat komt het water onder een gevaarlijke elektrische spanning te staan.

- ▶ Apparaat alleen toepassen wanneer er zich geen personen in het water ophouden.

VOORZICHTIG

Draaiende onderdelen in het bereik van de zuigsteunen en de druksteunen. Letsel is mogelijk, als u in de steunen grijpt.

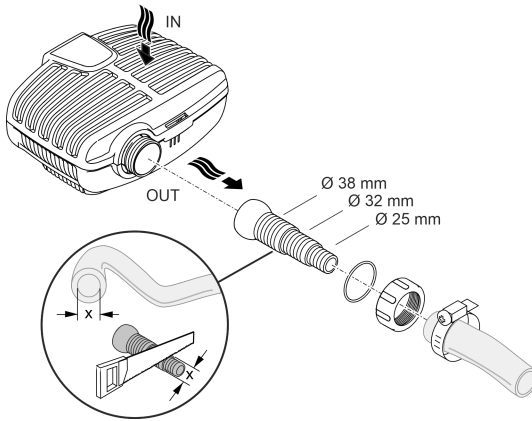
Let in het bijzonder op: Een vanwege overlast gestopt apparaat kan onverwacht starten!

- ▶ Grijp niet in de opening van de zuigsteunen of druksteunen, als de netstekker is ingestoken.
- ▶ Als de steunen tijdens het bedrijf vrij toegankelijk zijn, bijv. als er geen slangen aangesloten zijn, borgt u de steunen met een aanraakbescherming. De aanrakingsbescherming is als toebehoren verkrijgbaar.

- ⓘ Stel onderdelen van het apparaat niet gedurende langere tijd bloot aan direct zonlicht, aangezien dit schade kan veroorzaken. Gebruik een veiligheidsafdekking.

Apparaat gedompeld opstellen

Aansluiten

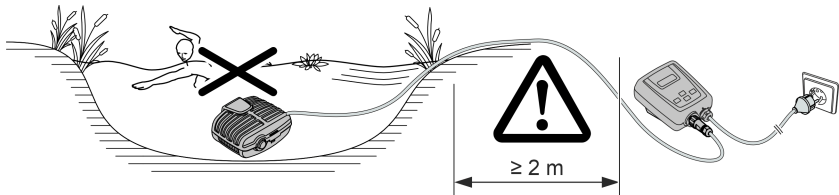


AMX0206

Steek de netstekker nog niet in het stopcontact!

Plaatsen van het apparaat

- Zet de pomp horizontaal op een vaste ondergrond.
- Zorg ervoor dat de pomp stabiel staat.
- Wij raden aan de pomp of de op de zuigzijde aangesloten onderdelen (skimmer, satellietfilter, vloerafvoer, enz.) hoger dan de vloer te plaatsen wanneer het water modderig of vuil is. Hierdoor wordt het aanzuigen van deeltjes verminderd, wat de levensduur van de rotor verlengt.
- Gebruik de pomp uitsluitend als deze ten minste met 10 cm water is bedekt. Anders kan deze lucht aantrekken.



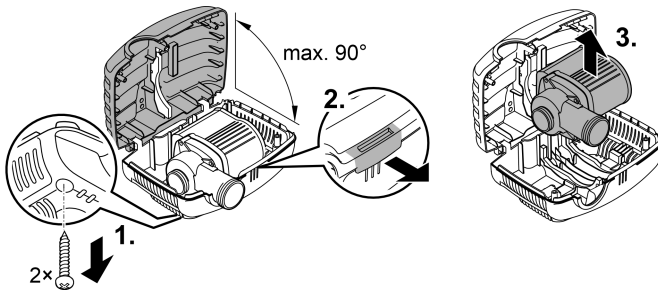
AMX0090

- ① Met een trekkabel kunt u de pomp eenvoudig uit het water trekken.
 - Trek de trekkabel door de ronde openingen aan de onderste filterschelp en knoop deze vast.

Apparaat droog plaatsen

Voor droogopstelling moet de pomp zonder filterbehuizing worden opgesteld.

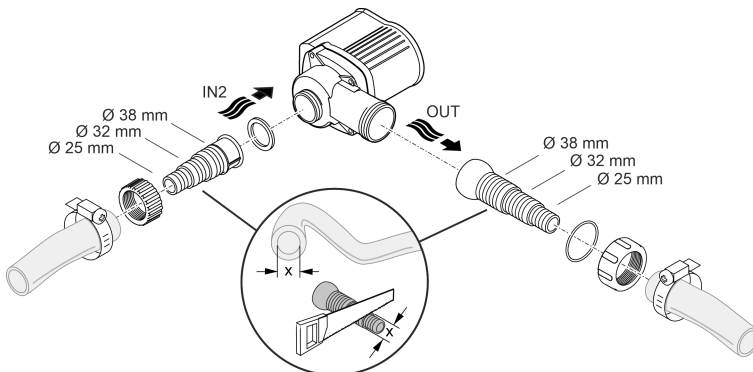
Ombouwen



AMX0204

Aansluiten

- Op de ingang (IN) en uitgang (OUT) kunnen slangen of buizen worden aangesloten.
 - Aansluitingen voor slangen zijn bij de levering inbegrepen. De montage hiervan wordt hieronder beschreven.
 - Een adapter voor buis met DN75/DN110 is verkrijgbaar als accessoire (artikelnummer 35578).
- De slang aan de zuigzijde (IN) mag in diameter niet kleiner dan de slang aan de drukzijde (OUT).
- Hoe groter de slangdiameter is, hoe kleiner het wrijvingsverlies in de leidingen en hoe beter het debiet.
- De slangdiameter mag door een slangtule niet onnodig worden beperkt. Kort de slangtule evt. in volgens de slangdiameter.

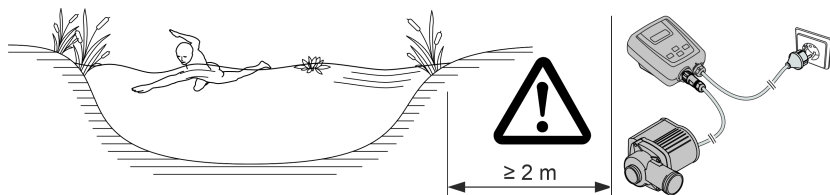


AMX0094

Steek de netstekker nog niet in het stopcontact!

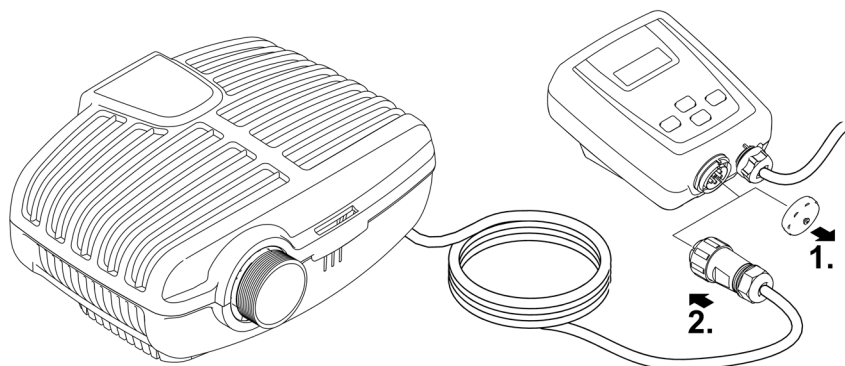
Plaatsen van het apparaat

- Zet de pomp horizontaal op een vaste ondergrond.
- Zorg ervoor dat de pomp stabiel staat.
- De pomp mag niet worden blootgesteld aan direct zonlicht.
- De opstellingslocatie moet voldoende geventileerd zijn, zodat de pomp niet oververhit raakt.
Toelaatbare omgevingstemperaturen (→ Technische gegevens)

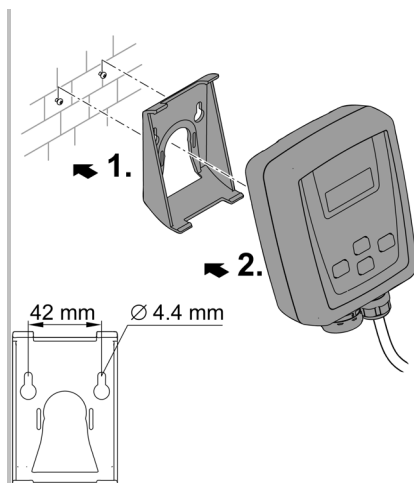
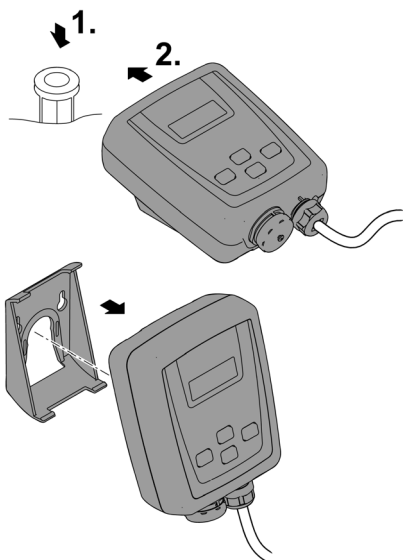


AMX0089

Controller aansluiten



AMX0095



AMX0091

AMX0092

NL

Ingebruikname

OPMERKING

Apparaat wordt onherstelbaar beschadigd als deze met een dimmer wordt gebruikt. Het bevat gevoelige elektrische componenten.

- ▶ Sluit het apparaat niet aan op een dimbare voeding.

OPMERKING

De pomp mag niet drooglopen. Anders kan de pomp defect raken.

- ▶ Gebruik de pomp alleen, als deze ondergedompeld is.

Inschakelen/uitschakelen

Inschakelen

Pomp en controller moeten worden aangesloten voordat de controller wordt ingeschakeld.

- Eerst de controller met de stroomvoorziening verbinden, vervolgens de pomp op de controller inschakelen.

Uitschakelen

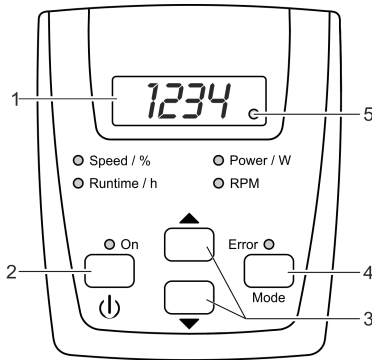
- Pomp op de controller uitschakelen.
 - Bij werkzaamheden aan het apparaat de controller van de stroomvoorziening loskoppelen.

Environmental Function Control (EFC)

De pomp voert bij het opstarten en aansluitend tijdens het bedrijf elke 20 ... 40 minuten automatisch een voorgeprogrammeerde zelftest uit (**Environmental Function Control (EFC)**). De pomp herkent, of deze droogloopt/geblokkeerd is of is ondergedompeld. Bij drooglopen/blokkeren schakelt de pomp automatisch na 60 tot 120 seconden uit. Onderbreek in geval van storing de voedingsspanning en laat de pomp doorstromen resp. verwijder de hindernis. Vervolgens kunt u het apparaat weer in bedrijf nemen.

Bediening

Overzicht controller



Omschrijving	Functie
1 Vier-cijferig LED-display	Weergave van de waarden <ul style="list-style-type: none">• Standaard wordt de modus "Power / W" weergegeven.
2 Toets "Aan/uit"	Pomp in- of uitschakelen
3 Pijltjestoetsen	Toerental / snelheid verhogen of verlagen
4 Toets "Mode"	<ul style="list-style-type: none">• Volgende modus selecteren• Draadloze verbinding inschakelen/ uitschakelen
5 Draadloze LED-verbinding	<ul style="list-style-type: none">• Het led gaat branden bij een ingeschakelde draadloze verbinding.• Het led knippert bij een verbinding met de OASE-app.
<input type="radio"/> Speed / % <input type="radio"/> Runtime / uur <input type="radio"/> Power / W <input type="radio"/> RPM	Het desbetreffende led gaat branden bij de geselecteerde modus. <ul style="list-style-type: none">• In het display wordt de actuele waarde van de modus weergegeven.
<input type="radio"/> ON	Het led brandt bij een ingeschakelde pomp.
<input type="radio"/> Error	Het led gaat branden bij van een fout. <ul style="list-style-type: none">• In het display wordt de foutcode weergegeven. (→ Foutmeldingen)

Bedieningsfuncties

Pomp inschakelen/ uitschakelen

Zo gaat u te werk



Toets kort indrukken om de pomp in- of uit te schakelen.

Info

Bij uitgeschakelde pomp wordt op het display "OFF" getoond.

Toerental verhogen/verlagen

Zo gaat u te werk



Gewenste Toets meerdere keren indrukken of ingedrukt houden om het toerental procentueel te wijzigen.

Info

- Instelbaar bereik: 1% ... 100%
- Stapinterval: 1%
- De instelling is alleen mogelijk in de modi "Speed / %" of "Power / W".
- De ingestelde waarde wordt direct overgenomen.
- Door het indrukken van een toets schakelt de controller automatisch in de modus "Speed / %".

Na 15sec zonder bediening schakelt de controller automatisch in de modus "Power / W".

Actuele statuswaarden weergeven

Zo gaat u te werk



Toets kort indrukken om de volgende modus te selecteren.

Info

Modus "Runtime / uur"

- Weergave van de totale bedrijfsuren van de pomp
- Weergave tot 9999 bedrijfsuren: *0000* tot *9999*
 - Weergegeven stapwijdte: 1 uur
- Weergave vanaf 10000 tot 99900 bedrijfsuren: *1000H* tot *999H*
 - Weergegeven stapwijdte: 100 uur
 - Voorbeeld: *022H* = $22 \times 100 = 2200$ bedrijfsuren

Modus "Power / W"

- Weergave van het actueel opgenomen vermogen de pomp in watt
 - Tolerantie: $\pm 5\%$ van max. opgenomen vermogen.
(→ Technische gegevens)

Modus "RPM"

- Weergave van het actuele toerental de pomp in toeren per minuut

Modus "Speed / %" "

- Weergave van het actuele toerental in procent
 - Weergavebereik: *1* tot *100*

Na 15sec zonder bediening schakelt de controller automatisch in de modus "Power / W".

Draadloze verbinding inschakelen/uitschakelen

Zo gaat u te werk



Toets ten minste 10 sec. ingedrukt houden.

Info

- Als in het display **bDF** wordt weergegeven, is de draadloze verbinding uitgeschakeld.
- Als in het display **bOn** wordt weergegeven, is de draadloze verbinding ingeschakeld.
 - Het led in het display brandt bij een ingeschakelde draadloze verbinding.
 - Het led in het display knippert bij een verbinding met de OASE-app.
 - (→ Overzicht controller)
- Af fabriek is de draadloze verbinding ingeschakeld.

Na 15sec zonder bediening schakelt de controller automatisch in de modus "Power / W".

Controller met de smartphone/tablet verbinden

De maximale afstand voor storingsvrije communicatie tussen controller en smartphone/tablet is afhankelijk van het zendvermogen van de smartphone/tablet. Muren, wanden van gewapend beton, grotere metalen voorwerpen, struiken en bomen dempen de radiogolven en verminderen de afstand.

Zo gaat u te werk

Info

- | | | |
|----|---|---|
| 1. | Op de smartphone/tablet de OASE-app "Easy Switch" downloaden en installeren. | De OASE-app is beschikbaar voor iOS (Appstore) en Android (Playstore). |
| 2. | Indien dit tot nu toe nog niet is uitgevoerd, de draadloze verbinding op de controller inschakelen. | (→ Draadloze verbinding inschakelen/uitschakelen) |
| 3. | Op de smartphone/tablet de Bluetooth-functie inschakelen. | – |
| 4e | De-app "Easy Switch" starten. | Na een kort zoeken worden de beschikbare producten vermeld. |
| 5. | De gewenste pomp selecteren. | Op de controller wordt gedurende twee minuten een verificatiecode weergegeven. |
| 6. | De verificatiecode in de smartphone/tablet invoeren. | Bij een succesvolle verbinding schakelt de weergave naar de bedieningspagina van de pomp. <ul style="list-style-type: none">• De pomp kan nu via de smartphone/tablet worden bediend.• Het led in het display van de controller knippert. (→ Overzicht controller) |

Reiniging en onderhoud

⚠ VOORZICHTIG

Gevaar voor letsel door onvoorzienbaar starten. Apparaatinterne bewakingsfuncties kunnen het apparaat uitschakelen en zelfstandig weer inschakelen.

- ▶ Trek de stekker uit het stopcontact voordat u aan het apparaat gaat werken.

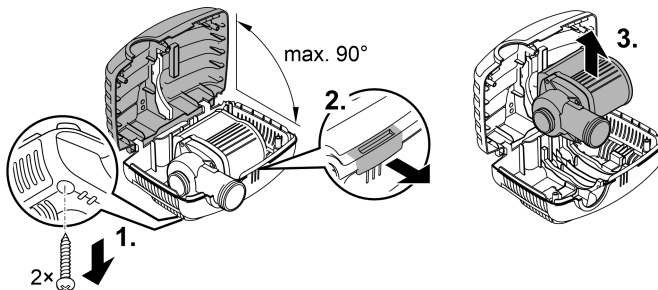
OPMERKING

Gebruik geen agressieve reinigingsmiddelen of chemische oplossingen. Deze middelen kunnen de behuizing beschadigen en de werking van het apparaat in het gedrang brengen; ze zijn tevens schadelijk voor dieren, planten en het milieu.

- ▶ Reinig het apparaat zo mogelijk met schoon water en een zachte borstel of een spons; bij hardnekkige vervuiling met behulp van het geadviseerde reinigingsmiddel.

Apparaat demonteren

- Verwijder de netstekker en verwijder alle aansluitingen.
- Demonteer het apparaat, zoals in de afbeelding is weergegeven.



AMX0204

- Monteer het apparaat weer in omgekeerde volgorde.
- Controleer bij het samenstellen of
 - de pomp in de houder is gefixeerd.
 - de netkabel door de groef op de behuizing naar buiten wordt geleid en dat deze niet geknikt of vastgeklemd wordt.

Apparaat reinigen

- ⓘ Reinig het apparaat indien nodig, maar minstens 2 maal per jaar.
 - Aan de pomp vooral de rotor en het pomphuis reinigen.
- Aanbevolen reinigingsmiddelen bij hardnekkige kalkaanslag:
 - Pompreiniger PumpClean van OASE.
 - Azijn- en chloorvrije huishoudreiniger.
- Na het reinigen alle delen met schoon water afspoelen.

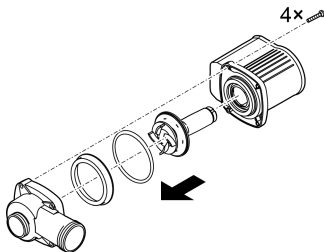
Rotor vervangen

OPMERKING

De rotor bevat een krachtige magneet, die magnetische deeltjes (bijv. ijzervijlsel) aantrekt. Achtergebleven deeltjes kunnen onherstelbare schade aan de rotor en het motorblok veroorzaken.

► Maak de rotooreenheid vóór het inbouwen zorgvuldig vrij van aanklevende deeltjes.

- Demonteer het motorblok, zoals in de afbeelding is weergegeven.
- Reinig de componenten met een borstel onder schoon water.
- Controleer alle onderdelen op beschadiging. Vervang beschadigde of versleten onderdelen.
- Zet het monteer in omgekeerde volgorde weer in elkaar.



AMX0093

Opslag/overwinteren

Neem het apparaat bij watertemperaturen lager dan +4 °C of uiterlijk bij te verwachten vorst buiten gebruik.

- Reinig het apparaat grondig.
- Controleer het apparaat op beschadigingen en vervang evt. beschadigde onderdelen.
- Bewaar de pomp ondergedompeld of met water gevuld in een vorstvrije omgeving. Daarbij de netstekker niet in water onderdompelen!

Storing verhelpen

Overzicht van mogelijke storingen

Storing	Oorzaak	Oplossing
De pomp start niet	Er is geen netspanning	<ul style="list-style-type: none">• Netspanning controleren• Toevoerleidingen controleren
	Aansluiting van de pomp op de controller defect	Juiste stekkeraansluiting tot stand brengen
	Pomp niet ingeschakeld	Pomp op de controller inschakelen
Pomp werkt niet	Filterhuis verstopt	Reinig de filterschalen
	Water ernstig verontreinigd	Pomp reinigen. Na het afkoelen van de motor schakelt de pomp zich weer automatisch in.
	Pomp te laag ingeschakeld	Op de controller het toerental van de pomp verhogen
	Rotor is geblokkeerd	Netstekker uit contactdoos halen en hindernis verwijderen. Aansluitend pomp weer inschakelen.
Oppompvolume onvoldoende	Filterhuis verstopt	Reinig de filterschalen
	Te hoge verliezen in de toevoerleidingen	<ul style="list-style-type: none">• Kies een grotere slangdiameter• Het trapsgewijze slangmondstuk op de slangdiameter aanpassen• Slang inkorten tot de benodigde minimumlengte• Onnodige koppelstukken vermijden
	Pomp te laag ingeschakeld	Op de controller het toerental van de pomp verhogen
Pomp schakelt na korte looptijd uit	Water ernstig verontreinigd	Pomp reinigen. Na het afkoelen van de motor schakelt de pomp zich weer automatisch in.
	Rotor is geblokkeerd	Netstekker uit contactdoos halen en hindernis verwijderen. Aansluitend pomp weer inschakelen.
	Pomp is drooggelopen	Pomp vullen. Bij gebruik in vijver het apparaat volledig onderdompen.

Foutmeldingen

Na verhelpen van de fout wordt de foutmelding automatisch gereset.

Foutmelding	Oorzaak	Oplossing
<i>Er1</i>	Geen pomp aangesloten of ontbrekende aansluiting op de pomp	<ul style="list-style-type: none">• Kabel naar de pomp op juiste bevestiging controleren• Pomp op de controller aansluiten
<i>Er2</i>	Communicatiefout controller - pomp	<ul style="list-style-type: none">• Kabel naar de pomp op juiste bevestiging controleren.• Pomp op de controller aansluiten
<i>Er3</i>	Te hoge temperatuur	<ul style="list-style-type: none">• Controleren of de unit soepel loopt<ul style="list-style-type: none">– Als de unit zwaar loopt, heeft de pomp te veel vermogen nodig• De omgevingstemperatuur is te hoog
<i>Er4</i>	Overstroom	<ul style="list-style-type: none">• Controleren of de unit soepel loopt• Als de unit zwaar loopt, heeft de pomp te veel vermogen nodig
<i>Er5</i>	Pomp geblokkeerd	Pomp controleren en obstakel verwijderen
<i>Er6</i>	Droogloop	<ul style="list-style-type: none">• Pomp in water dompelen• Bij droge opstelling voor voldoende watertoevoer zorgen
<i>Er7</i>	Te hoge spanning	<ul style="list-style-type: none">• Pomp op juiste netspanning gebruiken• Het apparaat is niet geschikt voor de beschikbare netspanning
<i>Er8</i>	Te lage spanning	<ul style="list-style-type: none">• Verlengsnoer naar de pomp zo kort mogelijk houden.<ul style="list-style-type: none">– Door het spanningsverlies bij lange snoeren is de spanning aan de pomp te laag.• Verlengsnoer naar de pomp met een grotere diameter gebruiken.<ul style="list-style-type: none">– Door spanningsverlies bij snoeren met een te kleine diameter is de spanning aan de pomp te laag.

Technische gegevens

Omschrijving		AquaMax Eco Classic			
		9000 C	12000 C	18000 C	
Aansluitspanning	V AC	220 ... 240	220 ... 240	220 ... 240	
Netfrequentie	Hz	50/60	50/60	50/60	
Opgenomen vermogen	W	23 ... 90	26 ... 120	33 ... 175	
Beschermingsklasse pomp		IP 68	IP 68	IP 68	
Beschermingsklasse controller		IP 44	IP 44	IP 44	
Aansluiting	Drukzijde	G1½	G2	G2	
	Zuigzijde	G1½	G1½	G1½	
	Slang	mm	25/32/38	25/32/38	25/32/38
Max. capaciteit	l/h	8800	12000	17600	
Max. toevoerhoogte	m	4,5	4,7	5,3	
Filterinlaatoppervlak	cm ²	810	810	810	
Max. korrelgrootte, grof vuil	mm	8	8	8	
Max. dompediepte	m	4	4	4	
Lengte netsnoer controller	m	2	2	2	
Lengte aansluitsnoer pomp	m	10	10	10	
Afmetingen	Lengte	mm	280	280	280
	Breedte	mm	230	230	230
	Hoogte	mm	140	140	140
Gewicht	kg	4,4	5,0	5,35	

Toelaatbare waterwaarden

Leidingwater, vijverwater		
pH-waarde		6.8 ... 8.5
Hardheid	°dH	8 ... 15
Vrij chloor	mg/l	<0,3
Chlorideniveau	mg/l	<250
Zoutgehalte	%	<0,4
Totaal droog residu	mg/l	<50
Temperatuur	°C	+4 ... +35

Slijtagedelen

- Rotor

Afvoer van het afgedankte apparaat

OPMERKING

Dit apparaat niet met het huishoudelijk afval afvoeren.

- ▶ Verwijder het apparaat via het daartoe bedoelde retourstelsel.
 - ▶ Als u vragen heeft, neem dan contact op met uw plaatselijke afvalverwerkingsbedrijf. Hier kunt u informatie inwinnen over het afvoeren van het apparaat conform de voorschriften.
 - ▶ Maak het apparaat, door het afsnijden van de kabels, onbruikbaar.
-

 **ADVERTENCIA**

- ▶ Separe todos los equipos eléctricos que se encuentran en el agua de la red de corriente antes de tocar el agua. De lo contrario existe riesgo de lesiones graves o muerte por choque eléctrico.
 - ▶ Este equipo puede ser utilizado por niños a partir de 8 años y mayores así como por personas con capacidades físicas, sensoriales o mentales reducidas o que no dispongan de la experiencia y los conocimientos necesarios, si se les supervisan o instruyen sobre el uso seguro del equipo y los peligros resultantes. Los niños no deben jugar con el equipo. Está prohibido que los niños ejecuten la limpieza y el mantenimiento sin supervisión.
-

Indicaciones de seguridad

Conexión eléctrica

- Para la instalación eléctrica en el exterior se aplican prescripciones especiales. Sólo un electricista especializado puede ejecutar la instalación eléctrica.
 - El electricista especializado está cualificado por su formación profesional, conocimientos y experiencias, y facultado para realizar instalaciones eléctricas en el exterior. El electricista especializado puede reconocer posibles peligros y cumple las normas, prescripciones y disposiciones regionales y nacionales.
 - En caso de preguntas y problemas póngase en contacto con un electricista especializado.
- Conecte el equipo sólo cuando los datos eléctricos del equipo coinciden con los datos de la alimentación de corriente.
- Conecte el aparato únicamente a una toma de corriente correctamente instalada.
- La unidad debe estar protegida por un dispositivo de corriente residual (RCD) con una corriente residual nominal máxima de 30 mA.
- Las líneas de prolongación y distribuidores de corriente (p. ej. enchufes múltiples) deben ser apropiados para el empleo a la intemperie (protegido contra salpicaduras de agua).
- Proteja los enchufes y conectores abiertos de la humedad.

Funcionamiento seguro

- No emplee el equipo cuando las líneas eléctricas o la caja están dañadas.
- Deseche el equipo si está dañado el cable de conexión de red. El cable de conexión de red no se puede sustituir.
- La unidad de rodadura en el equipo incluye un imán con un fuerte campo magnético que puede influir en marcapasos o desfibriladores implantados (ICD). Mantenga una distancia mínima de 0,2 m entre el implante y el imán.
- No transporte ni tire el equipo por la línea eléctrica.
- Tienda las líneas de forma que estén protegidas contra daños y lesiones por tropiezo de personas.
- No realice nunca modificaciones técnicas en el equipo.
- Ejecute en el equipo sólo los trabajos descritos en estas instrucciones.
- Emplee sólo piezas de recambio originales y accesorios originales.
- En caso de problemas póngase en contacto con el servicio al cliente autorizado o con OASE.

Uso conforme a lo prescrito

Emplee el producto descrito en estas instrucciones sólo de la forma siguiente:

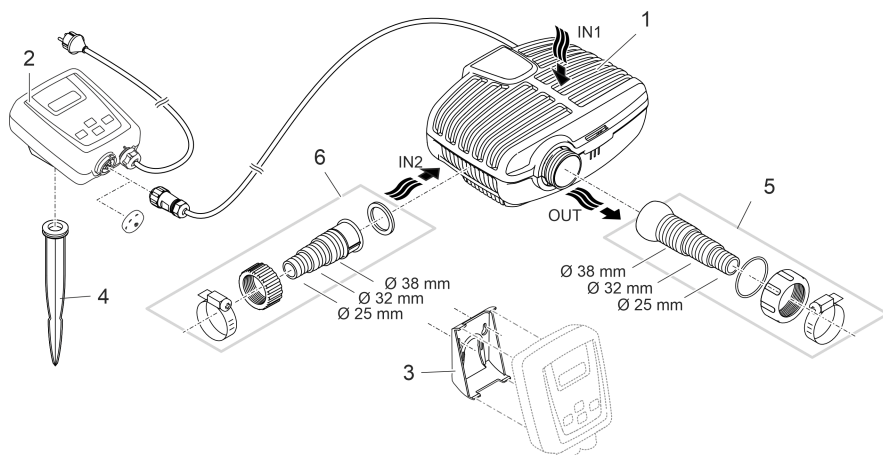
- Para bombear el agua de estanque normal para sistemas de filtros, cascadas y riachuelos.
- De acuerdo con los datos técnicos. (→ Datos técnicos)
- De acuerdo con los valores del agua permisibles. (→ Valores del agua permisibles)

Para el equipo son válidas las siguientes limitaciones:

- No emplee en piscinas.
- Está prohibido operar con otros líquidos distintos del agua.
- No opere nunca sin circulación de agua.
- No emplee el equipo en combinación con productos químicos, alimentos y sustancias fácilmente inflamables o explosivos.
- No conectar a la línea de alimentación de agua potable.
- No emplee el equipo para fines industriales.
- Según CEM (compatibilidad electromagnética) se trata de un equipo de la clase A. El equipo puede ocasionar interferencias de radio en entornos residenciales. El usuario tiene que tomar las medidas adecuadas.

Descripción del producto

Vista sumaria



A Descripción

1	Bomba de filtro
2	Controlador para controlar el número de revoluciones de la bomba de filtro <ul style="list-style-type: none">• Control mediante la aplicación de OASE "Easy Switch"
3	Marco de soporte para el montaje a la pared del controlador
4	Varilla de tierra para el emplazamiento del controlador
5	Boquilla de manguera escalonada con articulación esférica, junta, tuerca racor y abrazadera de manguera
6	Boquilla de manguera escalonada con tuerca racor y abrazadera de manguera

Símbolos en el equipo

IP68  4.0 m

A prueba de polvo. Impermeable al agua hasta 4 m

IP44

Protegido contra polvo Protegido contra chorros de agua. No sumergir.



Desinstalar el equipo en caso de heladas.



Posibles peligros para personas con marcapasos.



Proteger el equipo contra la radiación solar directa.



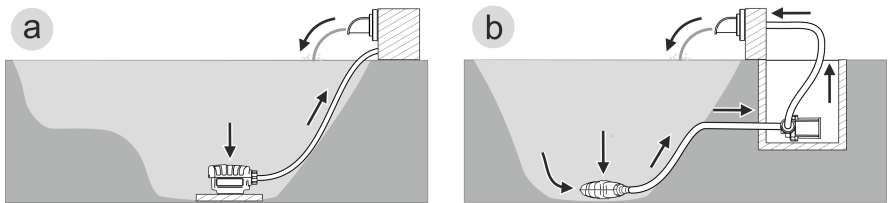
No desechar el equipo en la basura doméstica.



Leer las instrucciones de uso.

ES

Variantes de instalación



- Variante (a): Emplazamiento de la bomba sumergida en el agua
 - La bomba se posiciona en el estanque o la piscina.
 - Bombeo de agua a través de la cesta del filtro.
- Variante (b): Emplazamiento en seco de la bomba
 - La bomba se emplaza sin la cesta del filtro fuera del estanque o la piscina, pero por debajo de la superficie del agua.
 - Bombeo de agua a través de un filtro satélite o un skimmer.

Emplazamiento y conexión

La bomba se puede emplazar sumergida (en el agua) o en seco (fuera del agua).

ADVERTENCIA

Lesiones graves o la muerte si el equipo se opera en un estanque de natación. Piezas eléctricas defectuosas del equipo generan una tensión eléctrica peligrosa en el agua.

- ▶ No emplee el equipo en estanques para nadar.

CUIDADO

Componentes giratorios en el área de la tubuladura de aspiración y la tubuladura de presión. Son posibles que se produzcan lesiones si se introduce la mano en las tubuladuras.

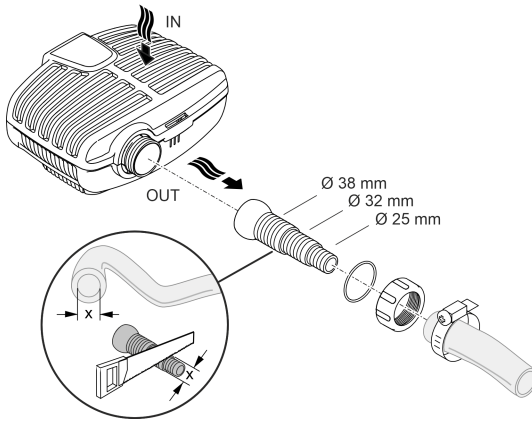
Tenga especialmente en cuenta: ¡Un equipo parado por sobrecarga puede arrancar inesperadamente!

- ▶ No toque en la abertura de la tubuladura de aspiración o la tubuladura de presión cuando esté conectada la clavija de red.
- ▶ Si las tubuladuras están libremente accesibles durante el funcionamiento, por ejemplo, si no hay mangueras conectadas, asegure las tubuladuras con un protector contra contacto. La protección contra contacto está disponible como accesorio.

- ⓘ Está prohibido exponer todos los componentes del equipo a la radiación solar directa durante largos períodos de tiempo, porque se podrían dañar. Emplee una cubierta de protección si fuera necesario.

Emplazamiento del equipo sumergido

Conexión



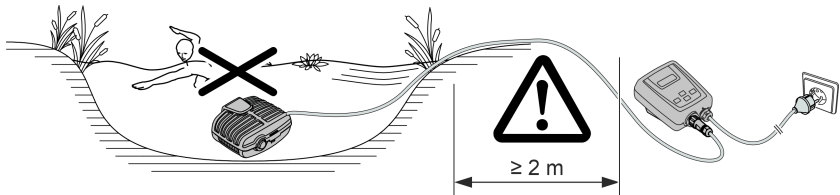
ES

AMX0206

¡No enchufe todavía la clavija de red en el tomacorriente!

Emplazamiento

- Emplace la bomba en posición horizontal sobre una base resistente.
- Garantice una posición segura de la bomba.
- Recomendamos que, si el agua está turbia o sucia, la bomba o los componentes conectados por el lado de aspiración (skimmer, filtro satélite, desagüe del suelo, etc.) se emplace por encima del suelo. De este modo se reduce la aspiración de partículas y se aumenta por consiguiente la vida útil de la unidad de rodadura.
- Opere la bomba sólo cuando esté cubierta al menos con 10 cm de agua. De lo contrario, podría aspirar aire.



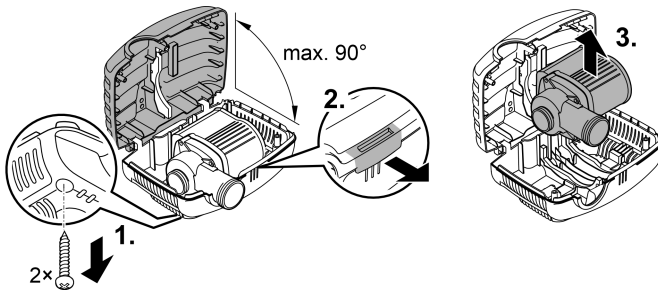
AMX0090

- ① La bomba se puede sacar fácilmente del agua utilizando una cuerda de tracción.
 - Tire la cuerda de tracción por los agujeros redondos en la parte inferior del filtro y anúdela.

Emplazamiento del equipo en seco

La bomba se tiene que emplazar sin la carcasa del filtro para el emplazamiento en seco.

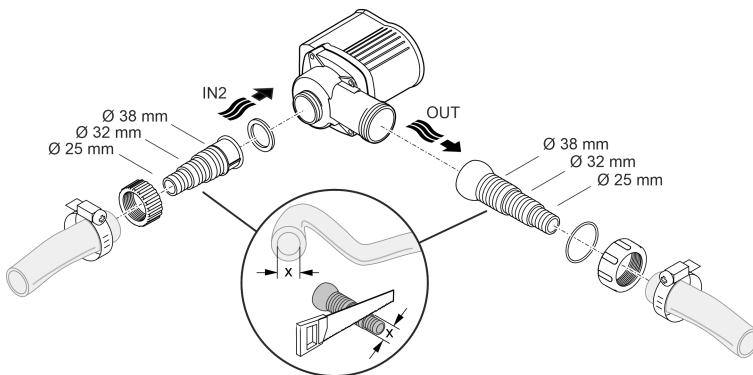
Reequipamiento



AMX0204

Conexión

- En la entrada (IN) y en la salida (OUT) se pueden conectar mangueras o tubos.
 - El suministro incluye las conexiones para las mangueras, cuya instalación se describe a continuación.
 - Un adaptador para tubos con DN75/DN110 está disponible como accesorio (número de artículo 35578).
- El diámetro de la manguera del lado de aspiración (IN) no debe ser menor que el diámetro de la manguera del lado de presión (OUT).
- Cuanto mayor sea el diámetro de la manguera, menor son las pérdidas por fricción en las tuberías y mejor es el caudal.
- El diámetro de la manguera no se debe restringir innecesariamente con una boquilla de manguera.. Acorte la boquilla de la manguera en correspondencia al diámetro de la manguera si fuera necesario.

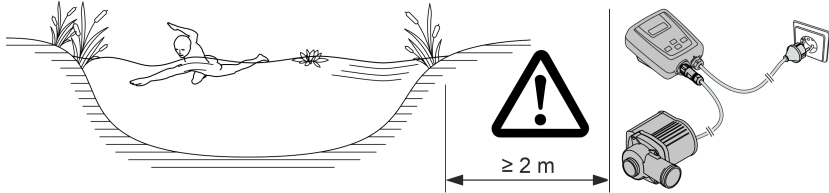


AMX0094

¡No enchufe todavía la clavija de red en el tomacorriente!

Emplazamiento

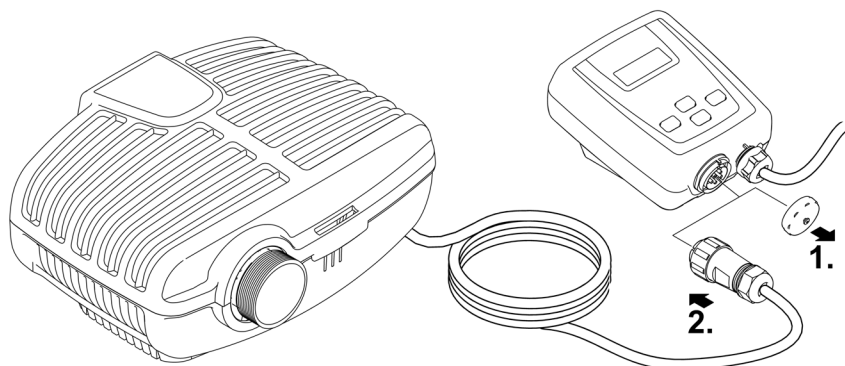
- Emplace la bomba en posición horizontal sobre una base resistente.
- Garantice una posición segura de la bomba.
- Está prohibido exponer la bomba directamente a la luz solar.
- El lugar de emplazamiento debe estar suficientemente ventilado para que la bomba no se sobrecaliente. Temperaturas del entorno permisibles (→ Datos técnicos)



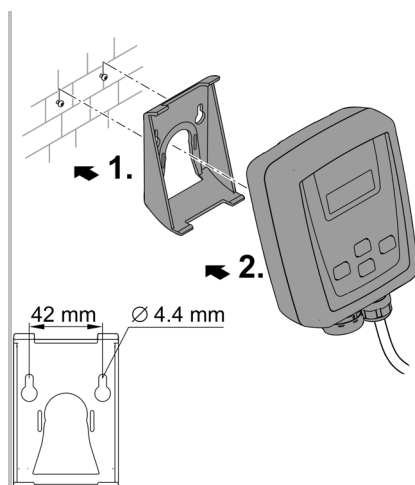
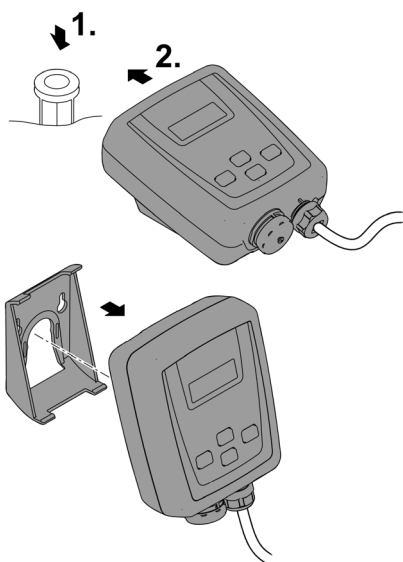
AMX0089

ES

Conexión del controlador



AMX0095



AMX0091

AMX0092

Puesta en marcha

INDICACIÓN

El equipo se destruye si se opera con un atenuador de luz. Tiene componentes eléctricos sensibles.

► No conecte el equipo a una alimentación de corriente con regulación de voltaje.

INDICACIÓN

La bomba no debe marchar en seco. De lo contrario se puede destruir la bomba.

► Opere la bomba sólo cuando está sumergida o inundada.

ES

Conexión / desconexión

Conexión

La bomba y el controlador tienen que estar conectados antes de conectar el controlador.

- Conecte primero el controlador a la red de corriente y conecte después la bomba en el controlador.

Desconexión

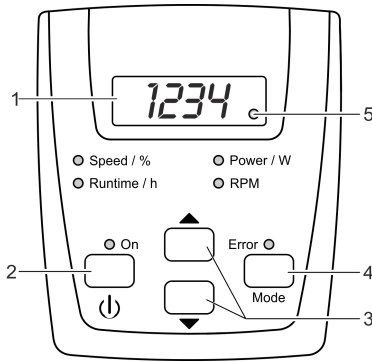
- Desconecte la bomba en el controlador.
 - Separe el controlador de la red de corriente antes de realizar trabajos en el equipo.

Environmental Function Control (EFC)

La bomba realiza automáticamente una autocomprobación preprogramada (**Environmental Function Control (EFC)**) a la puesta en marcha y después durante el funcionamiento cada 20 a 40 minutos. La bomba reconoce si marcha en seco, está bloqueada o está sumergida. En el caso de una marcha en seco/ bloqueo, la bomba se desconecta automáticamente después de aprox. 60 a 120 segundos. En caso de fallo interrumpe la alimentación de corriente e "inunde la bomba" o elimine el obstáculo. Después se puede arrancar de nuevo el equipo.

Operación

Vista general del controlador



AMX0087

Descripción

Función:

1 Pantalla LED de cuatro dígitos	Visualización de los valores <ul style="list-style-type: none">• Como estándar se visualiza el modo "Power / W".
2 Tecla "ON/OFF"	Conectar o desconectar la bomba
3 Teclas de flecha	Aumentar o reducir el número de revoluciones/ la potencia
4 Tecla "Mode"	<ul style="list-style-type: none">• Seleccionar el próximo modo• Conectar/ desconectar la conexión por radio
5 LED conexión por radio	<ul style="list-style-type: none">• El LED se ilumina cuando está conectada la conexión por radio.• El LED parpadea a la conexión con la aplicación de OASE.
<input type="radio"/> Speed / % <input type="radio"/> Runtime / h <input type="radio"/> Power / W <input type="radio"/> RPM	El LED correspondiente se ilumina cuando está seleccionado el modo. <ul style="list-style-type: none">• En la pantalla se visualiza el valor actual del modo.
<input type="radio"/> ON	El LED se ilumina cuando está conectada la bomba.
<input type="radio"/> Error	El LED se ilumina cuando hay un error. <ul style="list-style-type: none">• En la pantalla se visualiza el código de error. (→ Mensajes de error)

Funciones operativas

Conectar / desconectar la bomba

Proceda de la forma siguiente



Pulse brevemente la tecla para conectar o desconectar la bomba.

Información

En la pantalla se visualiza "OFF" cuando la bomba está desconectada.

Aumentar / reducir el número de revoluciones

Proceda de la forma siguiente



Pulse varias veces o mantenga pulsada la tecla deseada para modificar porcentualmente el número de revoluciones.

Información

- Gama ajustable: 1 % a 100 %
- Amplitud de paso: 1 %
- El ajuste sólo es posible en los modos "Speed / %" o "Power / W".
- El valor ajustado se toma directamente.
- Pulsando una tecla, el controlador cambia automáticamente al modo "Speed / %".

Después de 15 s sin operación, el controlador cambia automáticamente al modo "Power / W".

Visualizar los valores de estado actuales

Proceda de la forma siguiente



Pulse brevemente la tecla para seleccionar el próximo modo.

Información

Modo "Runtime / h"

- Visualización de las horas de servicio totales de la bomba
- Visualización hasta 9999 horas de servicio: **00** a **9999**
– Amplitud de paso visualizado: 1 hora
- Visualización a partir de 10000 hasta 99900 horas de servicio: **100H** a **999H**
– Amplitud de paso visualizado: 100 horas
– Ejemplo: **022H** = $22 \times 100 = 2200$ horas de servicio

Modo "Power / W"

- Visualización del consumo de potencia actual de la bomba en vatios
– Tolerancia: ± 5 % del consumo de potencia máx.
(→ Datos técnicos)

Modo "RPM"

- Visualización del número de revoluciones actual de la bomba en vueltas/minuto

Modo "Speed / %"

- Visualización del número de revoluciones actual en por ciento
– Gama de visualización: **1** a **100**

Después de 15 s sin operación, el controlador cambia automáticamente al modo "Power / W".

Conectar / desconectar la conexión por radio

Proceda de la forma siguiente



Mantener pulsada la tecla más de 10 s.

Información

- Si se visualiza **OFF** en la pantalla, la conexión por radio está desconectada.
- Si se visualiza **ON** en la pantalla, la conexión por radio está conectada.
 - El LED en la pantalla se ilumina cuando está conectada la conexión por radio.
 - El LED en la pantalla parpadea a la conexión con la aplicación de OASE.
 - (→ Vista general del controlador)
- La conexión por radio está conectada en el estado de suministro.

Después de 15 s sin operación, el controlador cambia automáticamente al modo "Power / W".

Conectar el controlador con el teléfono inteligente/ la tableta

La distancia máxima para una comunicación sin fallos entre el controlador y el teléfono inteligente/ la tableta depende de la potencia de transmisión del teléfono inteligente/ la tableta. Muros, paredes de hormigón de acero, objetos de metal más grandes así como arbustos y árboles amortiguan las ondas de radio y disminuyen la distancia.

Proceda de la forma siguiente

Información

- | | |
|--|--|
| 1. Descargue la aplicación de OASE "Easy Switch" e instálela en el teléfono inteligente/ la tableta. | La aplicación de OASE sólo está disponible para iOS (Appstore) y Android (Playstore). |
| 2. Conecte la conexión por radio en el controlador si todavía no lo ha hecho. | (→ Conectar/ desconectar la conexión por radio) |
| 3. Conecte la función Bluetooth en el teléfono inteligente/ la tableta. | – |
| 4. Inicie la aplicación "Easy Switch". | Después de una breve búsqueda se enumeran los productos disponibles. |
| 5. Seleccione la bomba deseada. | En el controlador se visualiza por dos minutos un código de autenticación. |
| 6. Entre el código de autenticación en el teléfono inteligente/ la tableta. | Si la conexión es exitosa, la visualización cambia al lado de operación de la bomba. <ul style="list-style-type: none">• La bomba se puede controlar ahora a través del teléfono inteligente/ la tableta.• El LED en la pantalla del controlador parpadea.<ul style="list-style-type: none">(→ Vista general del controlador) |

Limpeza y mantenimiento

⚠ CUIDADO

Peligro de lesión por un arranque imprevisible. Las funciones de supervisión internas del equipo pueden desconectar el equipo y conectarlo de nuevo automáticamente.

► Saque la clavija de la red antes de trabajar en el equipo.

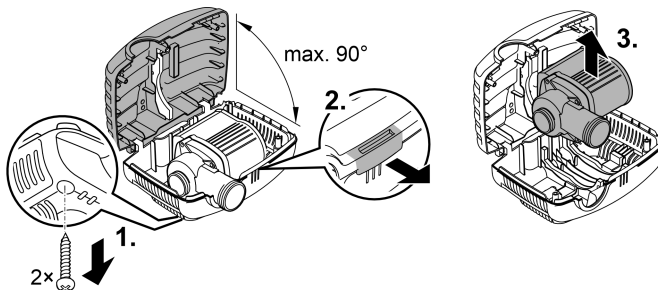
INDICACIÓN

No emplee productos de limpieza agresivos ni soluciones químicas. Estos productos pueden dañar la carcasa, mermar el funcionamiento del equipo y dañar a los animales, las plantas y el medio ambiente.

► Si fuera posible, limpie el equipo con agua limpia y un cepillo suave o una esponja; si la suciedad es muy persistente emplee los productos de limpieza recomendados.

Desmontar el equipo

- Saque la clavija de red y quite todas las conexiones.
- Desmonte el equipo como se muestra en la ilustración.



AMX0204

- Ensamble el equipo en secuencia contraria.
- Compruebe al montaje que
 - la bomba esté fijada en el soporte.
 - el cable de red se guíe por la ranura en la carcasa y que no esté muy doblado o atrapado.

Limpeza del equipo

- ① Limpie el equipo según sea necesario, pero como mínimo 2 veces al año.
 - Limpie en la bomba especialmente la unidad de rodadura y la carcasa de la bomba.
- Productos de limpieza recomendados en caso de calcificaciones persistentes:
 - Producto de limpieza para bombas PumpClean de OASE.
 - Productos de limpieza domésticos sin vinagre y cloro.
- Después de la limpieza enjuague minuciosamente todas las piezas con agua clara.

ES

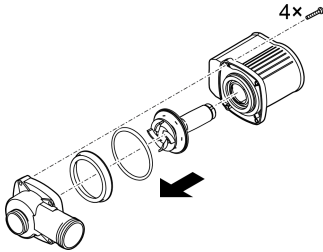
Sustitución de la unidad de rodadura

INDICACIÓN

La unidad de rodadura incluye un imán fuerte que atrae las partículas magnéticas (p. ej. virutas de hierro). Las partículas que se quedan adheridas pueden producir daños irreparables en la unidad de rodadura y el bloque del motor.

► Elimine minuciosamente las partículas adheridas antes del montaje de la unidad de rodadura.

- Desmonte el bloque motor como se muestra en la ilustración.
- Limpie los componentes con un cepillo y agua limpia.
- Compruebe si las piezas están dañadas. Renueve las piezas dañadas o desgastadas.
- Monte el bloque motor en secuencia contraria.



AMX0093

Almacenamiento/ conservación durante el invierno

Ponga el equipo fuera de servicio cuando la temperatura del agua sea inferior a +4 °C o a más tarde cuando se esperen heladas.

- Limpie minuciosamente el equipo.
- Compruebe si el equipo está dañado y sustituya las piezas dañadas si fuera necesario.
- Almacene la bomba sumergida o llena de agua en un entorno exento de heladas. ¡No sumerja la clavija de red en el agua!

Eliminación de fallos

Vista general de posibles fallos

Fallo	Causa	Acción correctora
La bomba no arranca	No hay tensión de alimentación	<ul style="list-style-type: none">• Compruebe la tensión de alimentación.• Controle las líneas de alimentación
	Conexión de la bomba en el controlador defectuosa	Establezca la conexión de enchufe correcta
	La bomba no está conectada.	Conecte la bomba en el controlador.
La bomba no transporta.	La carcasa del filtro está obstruida	Limpie las partes de filtro
	Agua muy sucia	Limpiar la bomba. Después del enfriamiento del motor, la bomba se conecta automáticamente.
	Bomba regulada demasiado baja	Aumente el número de revoluciones de la bomba en el controlador.
	La unidad de rodadura está bloqueada	Sacar la clavija de la red y eliminar el obstáculo. Conectar después de nuevo la bomba.
Caudal insuficiente	La carcasa del filtro está obstruida	Limpie las partes de filtro
	Pérdidas excesivas en las líneas de alimentación	<ul style="list-style-type: none">• Seleccionar una manguera con un diámetro mayor• Adapte la boquilla de manguera escalonada al diámetro de la manguera.• Reduzca la longitud de la manguera al mínimo necesario• Evite piezas de unión innecesarias
	Bomba regulada demasiado baja	Aumente el número de revoluciones de la bomba en el controlador.
La bomba se desconecta después de un corto tiempo de funcionamiento	Agua muy sucia	Limpiar la bomba. Después del enfriamiento del motor, la bomba se conecta automáticamente.
	La unidad de rodadura está bloqueada	Sacar la clavija de la red y eliminar el obstáculo. Conectar después de nuevo la bomba.
	La bomba marchó en seco.	Inundar la bomba. Sumergir completamente el equipo cuando se opera en el estanque.

Mensajes de error

El mensaje de error se repone automáticamente después de la eliminación del error.

Mensaje de error	Causa	Acción correctora
<i>Er1</i>	No está conectada ninguna bomba o la conexión a la bomba está defectuosa.	<ul style="list-style-type: none">• Compruebe el asiento correcto del cable a la bomba.• Conecte la bomba en el controlador.
<i>Er2</i>	Error de comunicación controlador – bomba	<ul style="list-style-type: none">• Compruebe el asiento correcto del cable a la bomba.• Conecte la bomba en el controlador.
<i>Er3</i>	Sobretemperatura	<ul style="list-style-type: none">• Compruebe si la unidad de rodadura marcha con facilidad.<ul style="list-style-type: none">– La bomba requiere demasiada potencia si la unidad de rodadura marcha con dificultad.• La temperatura ambiente es demasiado alta.
<i>Er4</i>	Sobrecorriente	<p>Compruebe si la unidad de rodadura marcha con facilidad.</p> <ul style="list-style-type: none">• La bomba requiere demasiada potencia si la unidad de rodadura marcha con dificultad.
<i>Er5</i>	Bomba bloqueada	Compruebe la bomba y elimine el obstáculo.
<i>Er6</i>	Marcha en seco	<ul style="list-style-type: none">• Sumerja la bomba en el agua.• Garantice el flujo de agua en el emplazamiento en seco.
<i>Er7</i>	Sobretensión	<p>Opere la bomba con la tensión de red correcta.</p> <ul style="list-style-type: none">• El equipo no es apropiado para la gama de tensión de red existente.
<i>Er8</i>	Subtensión	<ul style="list-style-type: none">• Mantenga la línea de extensión a la bomba lo más corta posible.<ul style="list-style-type: none">– La tensión en la bomba es demasiado baja debido a la caída de tensión en las líneas largas.• Emplee una línea de extensión a la bomba con una sección transversal del conductor más grande.<ul style="list-style-type: none">– La tensión en la bomba es demasiado baja debido a la caída de tensión en las líneas con una sección transversal del conductor demasiado pequeña.

Datos técnicos

Descripción		AquaMax Eco Classic			
		9000 C	12000 C	18000 C	
Tensión de conexión	V CA	220 ... 240	220 ... 240	220 ... 240	
Frecuencia de red	Hz	50/60	50/60	50/60	
Consumo de potencia	W	23 ... 90	26 ... 120	33 ... 175	
Categoría de protección de la bomba		IP 68	IP 68	IP 68	
Categoría de protección del controlador		IP 44	IP 44	IP 44	
Conexión	Lado de presión	G1½	G2	G2	
	Lado de aspiración	G1½	G1½	G1½	
	Manguera	mm	25/32/38	25/32/38	25/32/38
Capacidad de bombeo máx.	l/h	8800	12000	17600	
Altura de bombeo máxima	m	4,5	4,7	5,3	
Superficie de entrada del filtro	cm ²	810	810	810	
Tamaño de grano máx., suciedad gruesa	mm	8	8	8	
Profundidad de inmersión máxima	m	4	4	4	
Longitud línea de conexión de red controlador	m	2	2	2	
Longitud línea de conexión bomba	m	10	10	10	
Dimensiones	Longitud	mm	280	280	280
	Anchura	mm	230	230	230
	Altura	mm	140	140	140
Peso	kg	4,4	5,0	5,35	

ES

Valores del agua permisibles

Agua fresca, agua de estanque		
Valor pH		6,8 a 8,5
Dureza	°dH	8 a 15
Cloro libre	mg/l	<0,3
Contenido de cloruro	mg/l	<250
Contenido de sal	%	<0,4
Residuo seco total	mg/l	<50
Temperatura	°C	+4 a +35

Piezas de desgaste

- Unidad de rodadura

Desecho

INDICACIÓN

Está prohibido desechar este equipo en la basura doméstica.

- ▶ Deseche el equipo a través del sistema de recogida previsto.
 - ▶ Si tiene alguna pregunta, póngase en contacto con su empresa local de eliminación de desechos. Allí recibe las informaciones sobre el desecho adecuado del equipo.
 - ▶ Corte los cables para inutilizar el equipo.
-

 **AVISO**

- ▶ Antes de meter a mão na água, desconetar a ficha elétrica de todos os aparelhos e que se encontram na água. Contrariamente, existe o risco de morte ou graves lesões por eletrocussão.
 - ▶ O aparelho pode ser utilizado por crianças com idade igual ou superior a 8 anos e pessoas com capacidades físicas, sensoriais ou mentais reduzidas ou com falta de experiência ou conhecimentos, enquanto vigiadas por adultos ou quando foram informadas sobre o uso seguro do aparelho e entenderam os riscos remanescentes. Crianças não podem brincar com o aparelho. A limpeza e a manutenção não podem ser realizadas por crianças sem que sejam vigiadas por adultos.
-

Instruções de segurança

Conexão eléctrica

- A instalação eléctrica fora de edifícios está sujeita a normas específicas. A instalação eléctrica pode ser realizada só por um electricista qualificado.
 - O electricista está qualificado por possuir a formação profissional exigida e as experiências profissionais necessárias, tendo, por conseguinte, a autorização para executar instalações eléctricas fora edifícios. É capaz de reconhecer riscos iminentes e observa as normas, prescrições e regulamentos nacionais e regionais.
 - Se houver dúvidas ou problemas, dirija-se a um electricista qualificado e autorizado!
- Antes de conetar o aparelho, verifique que as características do aparelho correspondem às da rede eléctrica.
- Ligue o aparelho só com uma tomada instalada de acordo com as normas vigentes.
- O disjuntor de corrente de avaria (RCD) deve proteger o aparelho com valor máximo 30 mA (rated leakage current).
- Os fios de extensão e distribuidores eléctricos (por exemplo, conjunto de várias tomadas) devem ser autorizados para a utilização fora da casa (protecção contra salpicos de água).
- Proteja de humidade fichas e tomadas abertas.

Operação segura

- O aparelho não pode ser utilizado quando apresenta fios defeituosos ou a carcaça danificada.
- O aparelho já não pode ser utilizado nem reparado com o cabo de alimentação eléctrica defeituosa. O cabo de alimentação não pode ser substituído.
- A unidade de rotor, no interior do aparelho, contém um ímã com forte campo magnético, passível de influir em pacemakers ou desfibriladores implantados (ICD). Entre o implante e o ímã deve ser observada uma distância não inferior a 0,2 m.
- Não transporte nem puxe o aparelho pelo fio eléctrico.
- Instale e posicione todos os fios eléctricos de forma que não possam ser danificados e ninguém possa tropeçar.
- Não efetue modificações técnicas do aparelho.
- Faça só os trabalhos, no aparelho, descritos nestas instruções.
- Utilize só peças de reposição originais e acessórios originais.
- Em caso de problemas, dirija-se ao seu distribuidor autorizado ou à OASE.

Emprego conforme o fim de utilização acordado

O produto descrito nestas instruções só pode ser utilizado conforme exposto abaixo:

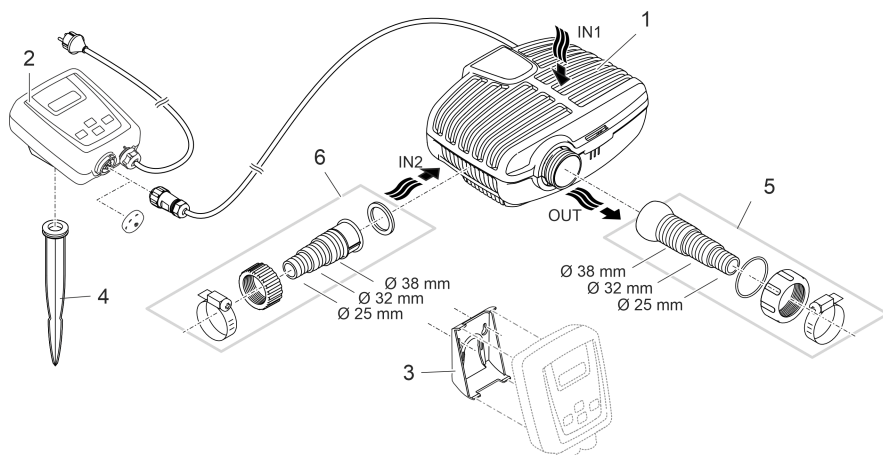
- Serve para bombear e transportar água de tanques de jardim para filtros, cachoeiras e ribeiros.
- Conforme as características técnicas obrigatórias. (→ Dados técnicos)
- Com a observação dos valores admissíveis para a água. (→ Valore permitidos da água)

O aparelho está sujeito a estas restrições:

- Não utilizar em piscinas.
- Nunca operar com outros líquidos que não a água.
- Nunca operar a bomba sem que seja percorrida por água.
- Não utilizar em contacto com produtos químicos, géneros alimentícios, combustíveis ou substâncias explosivas.
- Não ligar ao abastecimento de água potável.
- Não serve para utilizações industriais.
- De acordo com a CEM (compatibilidade eletromagnética), é um aparelho da classe A. Em zonas habitadas, o aparelho pode dar origem a interferências radioelétricas. Compete ao cliente adoptar as medidas adequadas.

Descrição do produto

Descrição geral



AMX0096

A Descrição

1	Bomba-filtro
2	Controlador para o comando da velocidade de rotação da bomba-filtro <ul style="list-style-type: none"> • Comando através da aplicação OASE "Easy Switch"
3	Quadro de retenção para a montagem do controlador na parede
4	Espeto de suporte para a instalação do controlador
5	Bocal escalonado com articulação esférica, vedação, porca de capa e braçadeira
6	Bocal escalonado com porca de capa e braçadeira

Símbolos sobre o aparelho

IP68  4.0 m

À prova de pó. À prova de água até 4 m de profundidade.

IP44

Protegido contra pó. Protegido contra respingos de água. Não mergulhar.



Em caso de geada, desinstalar o aparelho.



Eventuais perigos para pessoas com pacemakers.



Proteger contra a radiação solar direta.

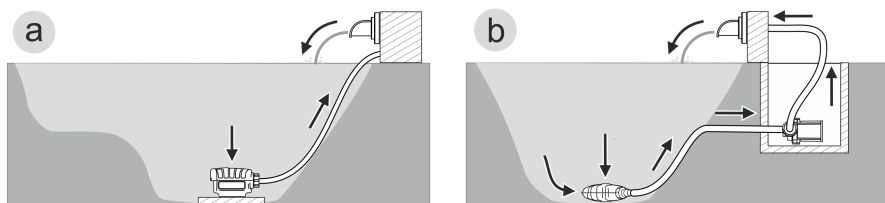


Não deitar no lixo doméstico.



Ler as instruções de uso.

Variantes de instalação



AMX0177

- Variante (a): Posicionamento da bomba dentro do tanque
 - A bomba deve ser posicionada no tanque ou na piscina.
 - Transporte de água através do cesto-filtro.
- Variante (b): Posicionar a bomba fora do tanque
 - A bomba, sem cesto-filtro, deve ser colocada fora do tanque ou da piscina, mas abaixo do nível de água.
 - Transporte de água mediante filtro-satélite ou skimmer.

Posicionar e conectar

A bomba pode ser posicionada de forma mergulhada (na água) ou não mergulhada (fora da água).

AVISO

Morte ou graves lesões quando o aparelho é operado numa piscina. Componentes elétricos defeituosos do aparelho são suscetíveis de pôr a água sob tensão elétrica perigosa.

- ▶ Operar o aparelho só quando não estão pessoas na água.

CUIDADO!

Componentes em rotação na área da tubuladura de aspiração e tubuladura de pressão. Risco de acidente ao meter a mão no interior das tubuladuras.

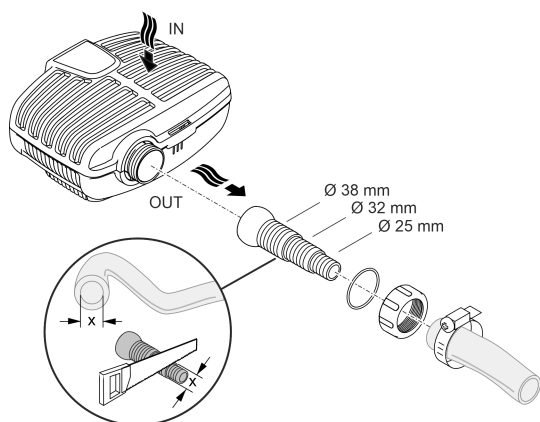
Cuidado: O aparelho parado devido à sobrecarga pode arrancar subitamente.

- ▶ Mantenha as mãos afastadas da abertura da tubuladura de aspiração e tubuladura de pressão enquanto a ficha elétrica se encontrar conetada.
- ▶ Se, com a operação do aparelho, as tubuladuras são livremente acessíveis, p. ex. quando não há mangueiras ligadas, coloque protetores anti-contato nas mesmas. O protetor anti-contato pode ser adquirido como acessório.

- ❗ Todos os componentes do aparelho não podem ser expostos por muito tempo à radiação solar direta para impedir defeitos dos mesmos. Utilize, se necessário, uma cobertura protetora,

Colocar o aparelho na água

Conectar

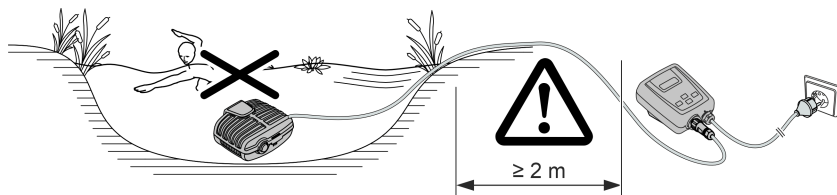


AMX0206

Ainda não conecte a ficha elétrica à caixa de tomada!

Instalar

- Colocar a bomba em posição horizontal, sobre uma base sólida.
- Controlar que a bomba apresenta estabilidade segura.
- Para água lodosa ou muito suja, recomendamos que a bomba e os componentes (skimmer, filtro-satélite, ponto de saída no fundo) conectados ao lado de sucção sejam posicionados num sítio um pouco elevado, acima do fundo. Desta forma pode ser reduzida a aspiração de partículas o que aumenta a vida útil do rotor.
- Para operar a bomba, esta deve ficar coberta com, pelo menos, 10 cm de água. De contrário, a bomba pode aspirar ar.



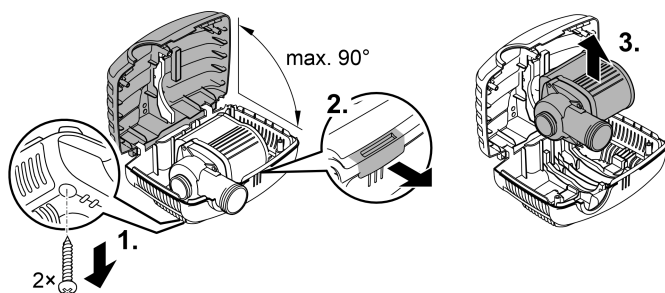
AMX0090

- ❗ Com o cordão, a bomba pode ser tirada facilmente da água.
 - Passar o cordão pelas aberturas circulares e atar à parte inferior do filtro.

Colocar o aparelho fora do tanque

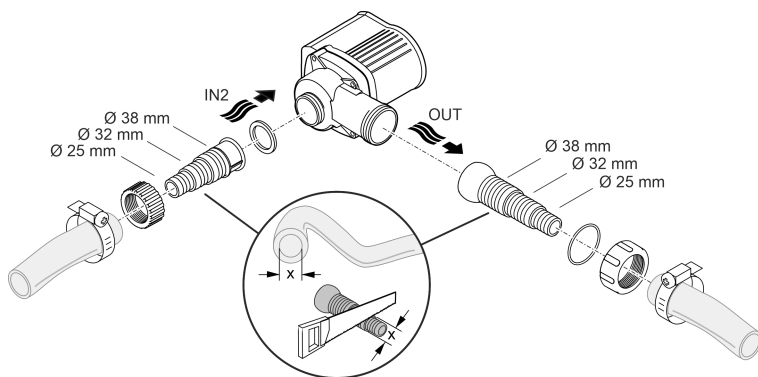
Para posicionamento fora do tanque, a bomba deve ser utilizada sem caixa-filtro.

Adaptar



Conectar

- A entrada (IN) e a saída (OUT) permitem ligar tubos flexíveis ou rígidos.
 - Os elementos de união para tubos flexíveis fazem parte do volume de entrega. A montagem dos mesmos está descrita abaixo.
 - Um adaptador para tubos rígidos com DN75/DN110 existe como acessório (artigo número 35578).
- O diâmetro do tubo flexível do lado de sucção (IN) não pode ser menor do que o diâmetro do lado de pressão (OUT).
- Maior diâmetro do tubo flexível, menor será a perda por fricção nos tubos e maior será o causal.
- O diâmetro do tubo flexível não pode ser desnecessariamente reduzido por um cânula. Se necessário, o comprimento da cânula deve ser reduzido conforme o diâmetro do tubo flexível.



Ainda não conecte a ficha elétrica à caixa de tomada!

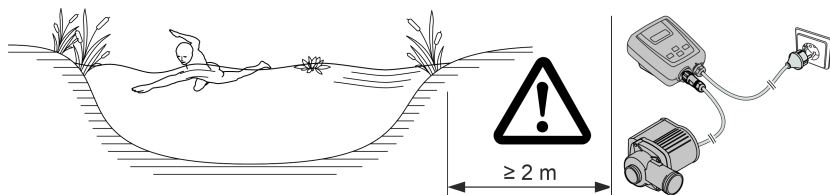
AMX0204

AMX0094

PT

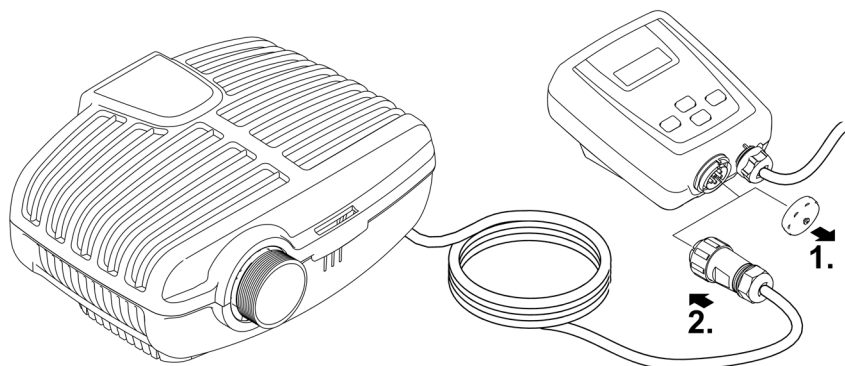
Instalar

- Colocar a bomba em posição horizontal, sobre uma base sólida.
- Controlar que a bomba apresenta estabilidade segura.
- A bomba nunca pode ficar exposta à radiação solar direta.
- O local de operação deve apresentar-se bem ventilado para que a bomba não sobreaqueça. Temperaturas ambientes admissíveis (→ Dados técnicos)

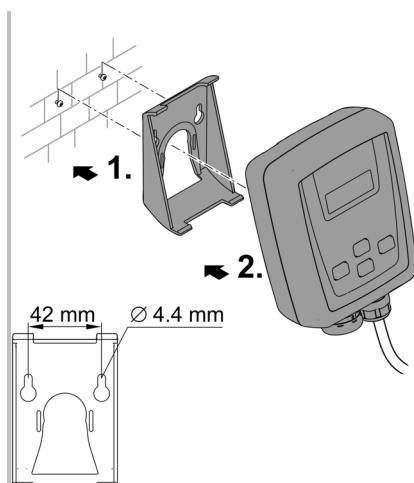
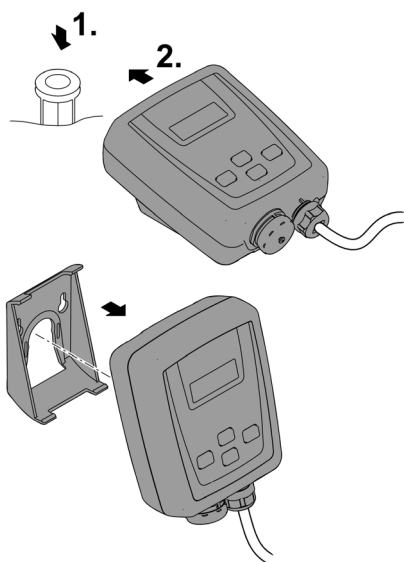


AMX0089

Conectar o controlador



AMX0095



AMX0091

AMX0092

PT

Colocação em operação

NOTA

O aparelho é destruído quando operado mediante um regulador tipo dimmer. Contém peças eléctricas sensíveis.

- ▶ Nunca conectar o aparelho a uma fonte de energia variável.

NOTA

A bomba não pode ser operada sem água. De contrário, a bomba é suscetível de ser destruída.

- ▶ Nunca operar a bomba sem que a mesma se encontre totalmente mergulhada ou percorrida por água.

Ligar/Desligar

Ligar

A bomba e o controlador têm de estar conectados antes de o controlador ser ligado.

- Conectar primeiro o controlador à rede elétrica e depois ligar a bomba no controlador.

Desligar

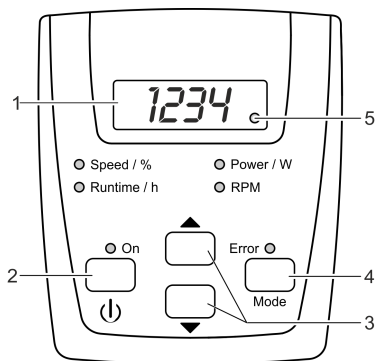
- Desligar a bomba no controlador.
 - Durante trabalhos no aparelho, desconectar o controlador da rede elétrica.

Environmental Function Control (EFC)

No momento do arranque e, seguidamente, quando em operação, a bomba cada 20 ... 40 minutos, realiza automaticamente o auto-teste pré-programado (**Environmental Function Control (EFC)**). Durante o teste, a bomba reconhece automaticamente se opera sem água (risco de bloqueio) ou se está mergulhada na água. No caso de operação sem água / bloqueio, a bomba desliga automaticamente após cerca de 60 - 120 segundos. Em caso de falha, desligue a alimentação elétrica e “afogue” a bomba ou tire o obstáculo. Depois, ligue o aparelho.

Operação

Vista geral do controlador



AMX0087

PT

Descrição	Função
1 Display LED de quatro dígitos	Indicação dos valores <ul style="list-style-type: none">De série, é indicado o modo "Power / W".
2 Tecla "On/Off"	Ligar ou desligar a bomba
3 Teclas de seta	Aumentar ou diminuir a velocidade de rotação/potência
4 Tecla "Mode"	<ul style="list-style-type: none">Selecionar o modo seguinteLigar/desligar a ligação via rádio
5 LED da ligação via rádio	<ul style="list-style-type: none">O LED acende quando a ligação via rádio está ligada.O LED pisca em caso de ligação à aplicação OASE.
<input type="radio"/> Speed / % <input type="radio"/> Runtime / h <input type="radio"/> Power / W <input type="radio"/> RPM	O respetivo LED acende com o modo selecionado. <ul style="list-style-type: none">No display é indicado o valor atual do modo.
<input type="radio"/> ON	O LED acende com a bomba ligada.
<input type="radio"/> Error	O LED acende em caso de erro. <ul style="list-style-type: none">No display é indicado o código de erro. (→ Mensagens de falha)

Funções de comando

Ligar/desligar a bomba

Proceder conforme descrito abaixo:



Premir brevemente a tecla para ligar ou desligar a bomba.

Info

A bomba desligada é indicada com OFF sobre o display.

Aumentar/diminuir velocidade de rotação

Proceder conforme descrito abaixo:



Premir várias vezes ou manter pre-mida a tecla desejada para alterar a velocidade de rotação em percentagem.

Info

- Margem de ajuste: 1 % ... 100 %
- Incrementos: 1 %
- O ajuste só é possível nos modos "Speed / %" ou "Power / W".
- O valor ajustado é atualizado diretamente.
- Ao premir uma tecla, o controlador muda automaticamente para o modo "Speed / %".

Após 15 segundos sem uma ação, o controlador muda automaticamente para o modo "Power / W".

Indicar valores de estado atuais

Proceder conforme descrito abaixo:



Premir brevemente a tecla para selecionar o modo seguinte.

Info

Modo "Runtime / h"

- Indicação do total de horas de serviço da bomba
- Indicação até 9999 horas de serviço: *0 a 9999*
– Incrementos indicados: 1 hora
- Indicação a partir de 10000 até 99900 horas de serviço: *100H a 999H*
– Incrementos indicados: 100 horas
– Exemplo: *022H* = $22 \times 100 = 2200$ horas de serviço

Modo "Power / W"

- Indicação do consumo de potência atual da bomba em Watt
– Tolerância: ± 5 % do consumo de potência máx.
(→ Dados técnicos)

Modo "RPM"

- Indicação da velocidade de rotação atual da bomba em rotações por minuto

Modo "Speed / %"

- Indicação da velocidade de rotação atual em percentagem
– Margem de indicação: *1 a 100*

Após 15 segundos sem uma ação, o controlador muda automaticamente para o modo "Power / W".

Ligar/desligar a ligação via rádio

Proceder conforme descrito abaixo:



Manter a tecla premida durante mais de 10 segundos.

Info

- Se for indicado **bDF** no display, isso significa que a ligação via rádio está desligada.
- Se for indicado **bOn** no display, isso significa que a ligação via rádio está ligada.
 - O LED no display acende quando a ligação via rádio está ligada.
 - O LED no display pisca em caso de ligação à aplicação OASE.
 - (→ Vista geral do controlador)
- No estado de expedição, a ligação via rádio está ligada.

Após 15 segundos sem uma ação, o controlador muda automaticamente para o modo "Power / W".

PT

Conectar o controlador ao smartphone/tablet

A distância máxima para uma comunicação sem interferências entre controlador e smartphone/tablet depende da potência de emissão do smartphone/tablet. Muros, paredes em betão armado, objetos metálicos maiores, assim como arbustos e árvores, atenuam as ondas de rádio e diminuem a distância.

Proceder conforme descrito abaixo:

Info

1. Descarregar e instalar a aplicação OASE "Easy Switch" no smartphone/tablet. A aplicação OASE está disponível para iOS (Appstore) e Android (Playstore).
2. Caso ainda não tenha sido feito, ligar a ligação via rádio no controlador. (→ Ligar/desligar a ligação via rádio)
3. Ligar a função Bluetooth no smartphone/tablet. –
4. Iniciar a aplicação "Easy Switch". Após uma breve pesquisa são listados os produtos disponíveis.
5. Selecionar a bomba desejada. No controlador é indicado durante dois minutos um código de autenticação.
6. Introduzir o código de autenticação no smartphone/tablet. Quando a ligação for bem sucedida, a indicação muda para o lado de comando da bomba.
 - A bomba pode agora ser comandada através do smartphone/tablet.
 - O LED no display do controlador pisca.(→ Vista geral do controlador)

Limpeza e manutenção

⚠ CUIDADO!

Risco de ferimentos por arranque inadvertido. Determinadas funcionalidade de controlo podem desativar o aparelho e reativar automaticamente.

► Antes de fazer trabalhos no aparelho, desconectar a ficha eléctrica.

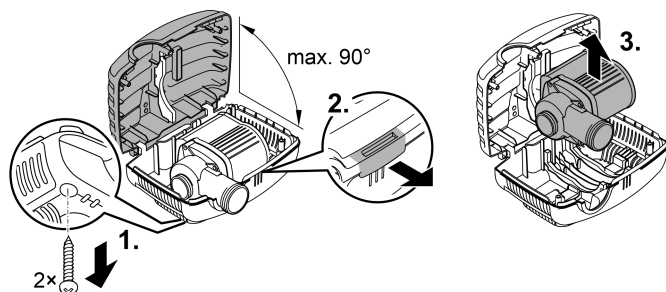
NOTA

Nunca utilizar detergentes agressivos ou solventes químicos. Tais produtos são susceptíveis de destruir a carcaça, prejudicar o funcionamento do aparelho e estragam animais, plantas e o meio-ambiente.

► Limpe o aparelho se possível com água limpa e uma escova ou esponja macia; no caso de sujidade mais resistente, recorra aos detergentes recomendados.

Desmontar o aparelho

- Desconete a ficha e separe todos os pontos de ligação.
- Desmonte o aparelho como mostra a figura.



AMX0204

- Monte o aparelho pela ordem inversa à da desmontagem.
- Verifique, na montagem, que
 - a bomba se encontra fixa no suporte.
 - o fio eléctrico é passado pela ranhura da caixa e que não apresenta dobraduras bruscas nem pontos de entalamento.

Limpar o aparelho

- ① Limpe o aparelho conforme necessário, mas, pelo menos, 2 vezes por ano.
 - Limpar cuidadosamente o rotor e a carcaça da bomba.
- Solventes de limpeza adequados para remover aderências calcificadas resistentes:
 - Solvente PumpClean para limpar bombas, fabricante: OASE.
 - Detergente doméstico, desprovido de vinagre e cloro.
- Após a limpeza, lavar todas as peças em abundante água limpa.

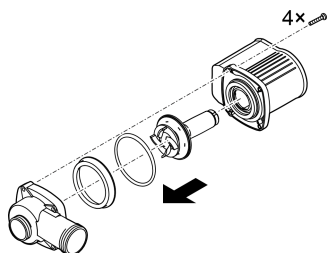
Substituir a unidade de rotor

NOTA

A unidade de rotor contém um forte ímã que retém partículas magnéticas (p. ex. partículas de ferro). Eventuais partículas não removidas são susceptíveis de provocar danos irreparáveis da unidade de rotor e do bloco do motor.

► Limpe, anteriormente à montagem, a unidade de rotor de todas as partículas aderentes.

- Desmonte o bloco do motor conforme mostrado na figura.
- Limpe os componentes com uma escova e água limpa.
- Verifique se existem danos nas peças. Substitua as peças danificadas ou desgastadas.
- Monte o bloco do motor na ordem inversa à desmontagem.



AMX0093

Armazenar/Invernar

Desative o aparelho quando a temperatura da água for inferior a +4°C ou, o mais tardar, quando estiver prevista geada.

- Limpe minuciosamente o aparelho.
- Controle a ausência de defeitos do aparelho e substitua peças defeituosas.
- Guarde a bomba quando mergulhada em água ou enchida de água e à prova de geada. Nunca mergulhe a ficha elétrica na água!

Eliminação de falhas

Vista geral de possíveis avarias

Avaria	Causa	Resolução
A bomba não arranca	Tensão elétrica ausente	<ul style="list-style-type: none">• Controlar a tensão elétrica• Controlar o cabo de alimentação
	Conexão da bomba no controlador com erro	Estabelecer uma ligação de ficha correta
	Bomba não ligada	Ligar a bomba no controlador
A bomba não funciona	Filtro está entupido	Limpar todo o filtro
	Água muito suja	Limpar a bomba. Após o arrefecimento do motor, a bomba liga automaticamente.
	Bomba com regulação demasiado baixa	Aumentar a velocidade de rotação da bomba no controlador
	Rotor bloqueado	Desconectar a ficha elétrica e desbloquear o rotor. Depois, ligar a bomba.
Caudal de água insuficiente	Filtro está entupido	Limpar todo o filtro
	Perdas demasiado altas nas mangueiras alimentadoras	<ul style="list-style-type: none">• Utilizar mangueira com maior diâmetro• Adaptar o bocal escalonado ao diâmetro da mangueira• Reduzir ao mínimo necessário o comprimento das mangueiras• Evitar elementos de ligação desnecessários
	Bomba com regulação demasiado baixa	Aumentar a velocidade de rotação da bomba no controlador
Bomba desliga após pouco tempo de funcionamento	Água muito suja	Limpar a bomba. Após o arrefecimento do motor, a bomba liga automaticamente.
	Rotor bloqueado	Desconectar a ficha elétrica e desbloquear o rotor. Depois, ligar a bomba.
	Bomba funciona em seco	Encher a bomba com água. Mergulhar totalmente a bomba na água do tanque/lago de jardim.

Mensagens de falha

Após a eliminação do erro, a mensagem de erro é reposta automaticamente.

Mensagem de erro	Causa	Resolução
<i>Er1</i>	Nenhuma bomba conectada ou falta ligação à bomba	<ul style="list-style-type: none">• Verificar o cabo que liga à bomba quanto a um ajuste correto• Conectar a bomba ao controlador
<i>Er2</i>	Erro de comunicação controlador – bomba	<ul style="list-style-type: none">• Verificar o cabo que liga à bomba quanto a um ajuste correto.• Conectar a bomba ao controlador
<i>Er3</i>	Temperatura excessiva	<ul style="list-style-type: none">• Verificar se o rotor se move com facilidade<ul style="list-style-type: none">– Se o rotor apresentar dificuldades no movimento, a bomba está a precisar de demasiada potência• A temperatura ambiente é muito alta
<i>Er4</i>	Excesso de corrente	Verificar se o rotor se move com facilidade <ul style="list-style-type: none">• Se o rotor apresentar dificuldades no movimento, a bomba está a precisar de demasiada potência
<i>Er5</i>	Bomba bloqueada	Verificar a bomba e remover o obstáculo
<i>Er6</i>	Funcionamento em seco	<ul style="list-style-type: none">• Mergulhar a bomba na água• Em caso de instalação em local seco, garantir a entrada de água
<i>Er7</i>	Sobretensão	Operar a bomba com uma tensão de rede correta <ul style="list-style-type: none">• O aparelho não é adequado para a margem de tensão de rede existente
<i>Er8</i>	Subtensão	<ul style="list-style-type: none">• Manter o cabo de extensão à bomba tão curto quanto possível.<ul style="list-style-type: none">– Devido à queda de tensão em cabos compridos, a tensão na bomba é demasiado baixa.• Utilizar um cabo de extensão à bomba com uma maior secção transversal dos condutores.<ul style="list-style-type: none">– Devido à queda de tensão em cabos com uma secção transversal dos condutores demasiado pequena, a tensão na bomba é demasiado baixa.

Dados técnicos

Descrição		AquaMax Eco Classic			
		9000 C	12000 C	18000 C	
Tensão de conexão	V AC	220 ... 240	220 ... 240	220 ... 240	
Frequência	Hz	50/60	50/60	50/60	
Consumo de energia	W	23 ... 90	26 ... 120	33 ... 175	
Tipo de proteção da bomba		IP 68	IP 68	IP 68	
Tipo de proteção do controlador		IP 44	IP 44	IP 44	
Ligação	Lado de pressão	G1½	G2	G2	
	Lado de sucção	G1½	G1½	G1½	
	Mangueira	mm	25/32/38	25/32/38	25/32/38
Capacidade máxima bomba	l/h	8800	12000	17600	
Altura de elevação máxima	m	4,5	4,7	5,3	
Área de entrada do filtro	cm ²	810	810	810	
Tamanho máx. do grão, sujidade grossa	mm	8	8	8	
Profundidade máx. de imersão	m	4	4	4	
Comprimento do cabo de alimentação do controlador	m	2	2	2	
Comprimento do cabo de ligação da bomba	m	10	10	10	
Dimensões	Comprimento	mm	280	280	280
	Largura	mm	230	230	230
	Altura	mm	140	140	140
Peso	kg	4,4	5,0	5,35	

Valore permitidos da água

Água fresca, água do tanque		
Valor ph		6.8 ... 8.5
Dureza	°dH	8 ... 15
Cloro livre	mg/l	<0,3
Teor de cloreto	mg/l	<250
Teor de sais	%	<0,4
Total de resíduo seco	mg/l	<50
Temperatura	°C	+4 ... +35

Peças de desgaste

- Rotor

Descartar o aparelho usado

NOTA

O aparelho não poderá ser eliminado com o lixo doméstico.

- ▶ O aparelho usado deve ser eliminado através do sistema de recolha seletiva de lixo.
 - ▶ Em caso de dúvida, dirija-se ao centro de recolha de lixo local. Aqui poderá obter informações sobre a eliminação correta do aparelho.
 - ▶ Inutilize previamente o aparelho cortando o respetivo cabo de alimentação.
-

 **AVVERTENZA**

- ▶ Scollegare dalla tensione elettrica tutti gli apparecchi prima di immergere le mani nell'acqua. In caso contrario sussiste il pericolo di morte o di gravi lesioni per folgorazione.
 - ▶ Questo apparecchio può essere utilizzato da bambini di età superiore a 8 anni e da persone con capacità fisiche, sensoriali o mentali ridotte, se sono supervisionate o se sono state istruite sull'uso sicuro dell'apparecchio e che sono in grado di comprendere i pericoli che ne possono derivare. Ai bambini è vietato giocare con l'apparecchio. La pulizia e la manutenzione utente non devono essere effettuate da bambini senza opportuna supervisione.
-

Avvertenze di sicurezza

Allacciamento elettrico

- Per l'installazione elettrica all'aperto si applicano disposizioni speciali. L'installazione elettrica deve essere eseguita da un elettricista specializzato.
 - L'elettricista è qualificato in base a formazione tecnica, conoscenze ed esperienza ed è autorizzato a eseguire installazioni elettriche nelle aree esterne. Egli è in grado di riconoscere i possibili pericoli e rispettare le norme, le disposizioni e i regolamenti regionali e nazionali.
 - Rivolgersi a un elettricista specializzato in caso di domande e problemi.
- Eseguire l'allacciamento solo se i dati elettrici dell'apparecchio e dell'alimentazione elettrica coincidono.
- Collegare l'apparecchio solo a una presa installata secondo le norme.
- L'apparecchio deve essere protetto con un interruttore di sicurezza per correnti di guasto (RCD) con una corrente di guasto nominale di max. 30 mA.
- I cavi di prolungamento e distributori di corrente (ad es. prese multiple) devono essere adatti per l'impiego all'aperto (protetti contro gli spruzzi d'acqua).
- Proteggere spine e prese aperte contro l'umidità.

Funzionamento sicuro

- Non utilizzare l'apparecchio se i cavi elettrici o l'alloggiamento sono danneggiati.
- Smaltire l'apparecchio se la linea di collegamento alla rete è danneggiata. La linea di collegamento alla rete non può venire sostituita.
- L'unità rotante all'interno dell'apparecchio contiene un magnete con un forte campo magnetico, che può condizionare pacemaker o defibrillatori impiantati (ICD). Osservare una distanza di almeno 0,2 m tra impianto e magnete.
- Non trasportare o trascinare l'apparecchio afferrando il cavo di alimentazione.
- Posare i cavi al riparo da danni e in maniera tale che nessuno possa inciamparvi.
- Non apportate mai modifiche tecniche all'apparecchio.
- Eseguire sull'apparecchio solo le operazioni descritte nelle presenti istruzioni.
- Utilizzare solo parti di ricambio e accessori originali.
- In caso di problemi rivolgersi all'assistenza clienti autorizzata o all'azienda OASE.

Impiego ammesso

Utilizzare il prodotto descritto nelle presenti istruzioni esclusivamente come segue:

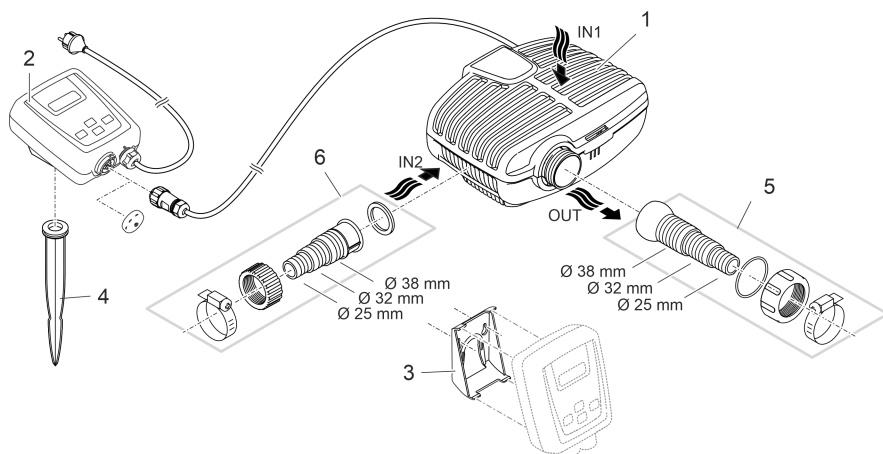
- Per pompare acqua normale di laghetti per sistemi di filtraggio, a caduta d'acqua e a ruscello.
- Rispettando i dati tecnici. (→ Dati tecnici)
- In conformità ai valori ammissibili dell'acqua. (→ Valori dell'acqua ammessi)

Per l'apparecchio valgono le seguenti restrizioni:

- Non utilizzarlo in laghetti destinati al nuoto.
- Non utilizzare l'apparecchio con liquidi diversi dall'acqua.
- Non utilizzarlo mai senza flusso d'acqua.
- Non utilizzarlo unitamente a prodotti chimici, generi alimentari, sostanze facilmente infiammabili o esplosive.
- Non allacciare all'impianto di acqua a uso domestico.
- Non utilizzarlo per scopi commerciali o industriali.
- Secondo l'EMC (compatibilità elettromagnetica), si tratta di un apparecchio della categoria A, che può provocare radiodisturbi se utilizzato in prossimità di abitazioni. Spetta all'utilizzatore adottare le apposite misure di protezione.

Descrizione del prodotto

Prospetto



A Descrizione

1	Pompa di filtraggio
2	Controller per il controllo del numero di giri della pompa di filtraggio <ul style="list-style-type: none">• Controllo tramite l'app OASE "Easy Switch"
3	Telaio di supporto per il montaggio a parete del controller
4	Picchetto per terreno per l'installazione del controller
5	Portagomma gradinato con snodo sferico, guarnizione, dado a risvolto e fascetta per tubo flessibile
6	Portagomma gradinato con dado a risvolto e fascetta per tubo flessibile

Simboli sull'apparecchio

IP68 
4.0 m

A tenuta di polvere. Impermeabile all'acqua fino a 4 m

IP44

Protetto dalla polvere. Protetto contro gli spruzzi d'acqua. Non immergere completamente.



In caso di gelo, disinstallare l'apparecchio.



Possibili pericoli per persone con pace-maker.



Proteggere da raggi solari diretti.



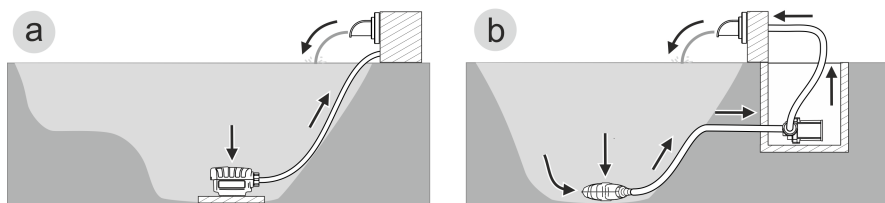
Non smaltire con normali rifiuti domestici



Leggere le istruzioni d'uso

IT

Varianti di installazione



AMX0177

- Variante (a): installazione sott'acqua della pompa
 - La pompa viene posizionata nel laghetto ovvero nella vasca.
 - L'acqua passa attraverso il cestello del filtro.
- Variante (b): installazione all'asciutto della pompa
 - La pompa viene installata senza cestello del filtro fuori dal laghetto ovvero dalla vasca, ma al di sotto del livello dell'acqua.
 - L'acqua scorre attraverso un filtro satellite o skimmer.

Installazione e allacciamento

La pompa può essere installata in posizione immersa (nell'acqua) o all'asciutto (fuori dall'acqua).

AVVERTENZA

Pericolo di morte o gravi lesioni in caso di funzionamento dell'apparecchio in un laghetto natatorio. Parti elettriche difettose mettono l'acqua sotto tensione elettrica pericolosa.

- ▶ Far funzionare l'apparecchio solo se non ci sono persone in acqua.

ATTENZIONE

Parti rotanti nella zona del bocchettone di aspirazione e di quello di mandata. Sono possibili lesioni se si inseriscono le mani nei bocchettoni.

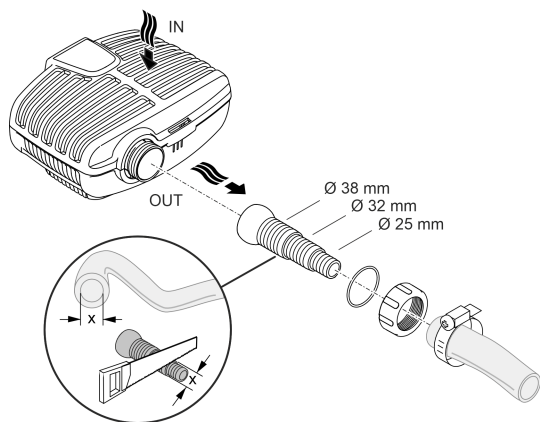
Osservare in particolare: un apparecchio arrestato a causa di un sovraccarico può avviarsi improvvisamente!

- ▶ Non inserire le mani nelle aperture del bocchettone di aspirazione o di quello di mandata se la spina elettrica è inserita.
- ▶ Se è possibile accedere liberamente ai bocchettoni durante l'esercizio, ad es. se non sono collegati tubi flessibili, chiudere i bocchettoni con una protezione contro il contatto. La protezione contro il contatto è disponibile come accessorio.

- ① Tutti i componenti dell'apparecchio non devono essere esposti alle radiazioni solari dirette per tempi prolungati perché ciò può causare danni. Se necessario, usare una copertura di protezione.

Installare apparecchio sott'acqua

Collegare

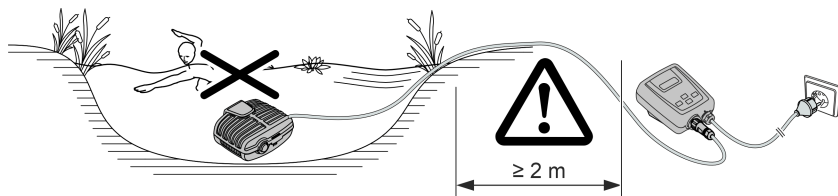


AMX0206

Non inserire ancora la spina elettrica nella presa!

Installazione

- Installare la pompa in posizione orizzontale su un fondo stabile.
- Assicurarsi che l'apparecchio abbia una posizione stabile.
- In caso di acqua fangosa ovvero sporca si consiglia di installare la pompa ovvero i componenti collegati sul lato aspirazione (skimmer, filtro satellite, scarico sul fondo ecc.) in posizione rialzata rispetto al fondo. In questo modo si riduce l'aspirazione di particelle aumentando la durata utile dell'unità rotante.
- Utilizzare la pompa solo se è immersa nell'acqua per almeno 10 cm. Altrimenti potrebbe aspirare aria.



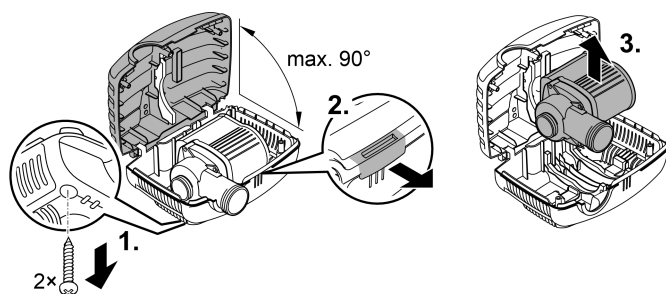
AMX0090

- ① Con la fune di trazione la pompa può essere facilmente tirata fuori dall'acqua.
 - Far passare la fune di trazione attraverso le aperture rotonde della tazza inferiore del filtro e annodarla.

Installare apparecchio all'asciutto

Per l'installazione all'asciutto la pompa deve essere montata senza scatola del filtro.

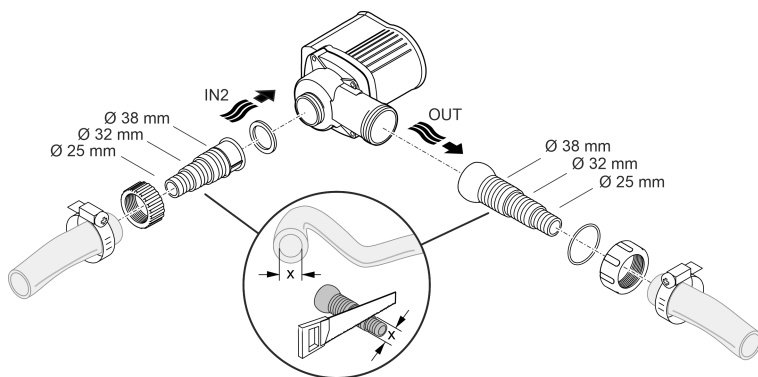
Cambiare configurazione



AMX0204

Collegare

- Su entrata (IN) e uscita (OUT) si possono collegare tubi flessibili o tubi rigidi.
 - Gli attacchi per i tubi flessibili sono compresi tra gli elementi forniti. Il montaggio è descritto qui di seguito.
 - Un adattatore per tubi rigidi con DN75/DN110 è disponibile come accessorio (numero di articolo 35578).
- Il diametro del tubo flessibile sul lato aspirazione (IN) non deve essere inferiore a quello del tubo flessibile sul lato mandata (OUT).
- Con diametro del tubo flessibile maggiore si hanno minori perdite per attrito nelle tubazioni e anche una portata migliore.
- Il diametro del tubo flessibile non deve essere limitato inutilmente da una boccola. Accorciare eventualmente la boccola del tubo flessibile in base al suo diametro.

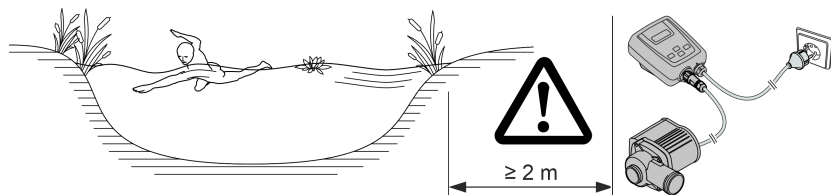


AMX0094

Non inserire ancora la spina elettrica nella presa!

Installazione

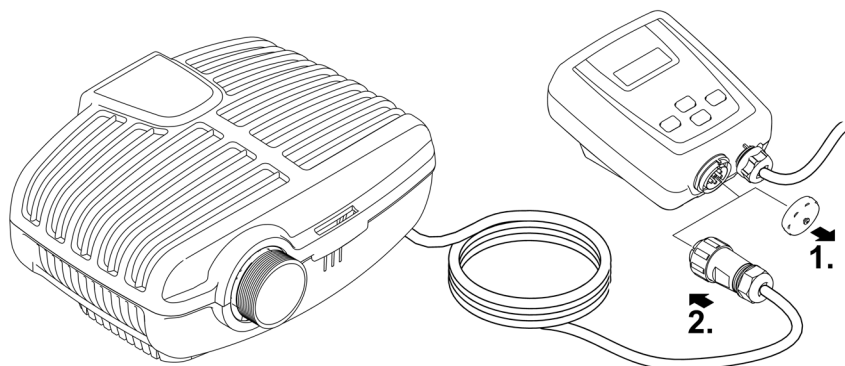
- Installare la pompa in posizione orizzontale su un fondo stabile.
- Assicurarsi che l'apparecchio abbia una posizione stabile.
- La pompa non deve essere esposta alla luce solare diretta.
- Il luogo di installazione deve essere sufficientemente ventilato in modo che la pompa non si surriscaldi. Temperature ambiente ammissibili (→ Dati tecnici)



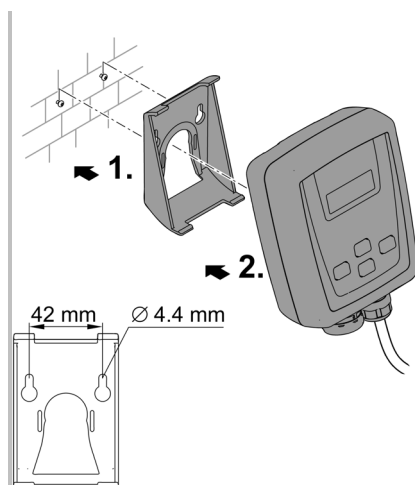
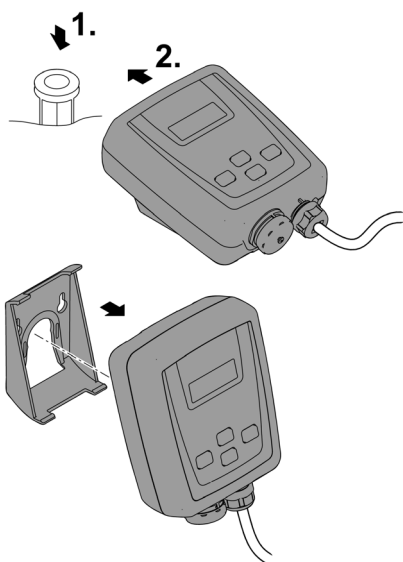
AMX0089

IT

Collegare il controller



AMX0095



AMX0091

AMX0092

Messa in funzione

NOTA

L'apparecchio viene danneggiato irreparabilmente se viene utilizzato con un dimmer. Nell'apparecchio sono incorporati componenti elettrici sensibili.

- ▶ Non collegare l'apparecchio ad una alimentazione elettrica regolabile.

NOTA

La pompa non deve funzionare a secco. In caso contrario la pompa può venire danneggiata irreparabilmente.

- ▶ Utilizzare la pompa solo sott'acqua ovvero completamente riempita.

IT

Avviamento / Spegnimento

Avviamento

La pompa e il controller devono essere collegati tra loro prima di avviare il controller.

- Collegare prima il controller alla rete elettrica e poi avviare la pompa tramite il controller.

Spegnimento

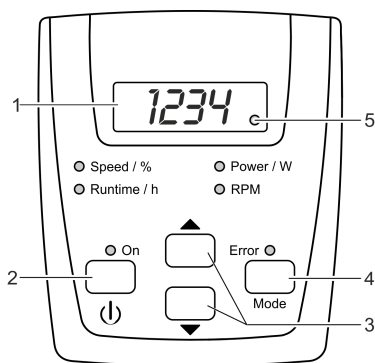
- Spegnere la pompa con il controller.
 - Nel caso di lavori all'apparecchio scollegare il controller dalla rete elettrica.

Environmental Function Control (EFC)

Al momento della messa in esercizio e poi ogni 20 ... 40 minuti durante l'esercizio la pompa esegue automaticamente un autotest preprogrammato (**Environmental Function Control (EFC)**). La pompa rileva immediatamente il funzionamento a secco/bloccaggio o lo stato di immersione. La pompa si spegne automaticamente dopo circa 60-120 secondi in caso di funzionamento a secco o bloccaggio. In caso di anomalia staccare l'alimentazione di corrente e "riempire completamente la pompa la pompa" ovvero eliminare l'ostacolo. Poi l'apparecchio può essere riavviato.

Impiego

Panoramica del controller



AMX0087

Descrizione	Funzione
1 Display a LED a quattro cifre	Indicazione di valori <ul style="list-style-type: none">• Normalmente viene visualizzato il modo "Power / W".
2 Tasto "ON/OFF"	Avviare o spegnere la pompa
3 Tasti freccia	Aumentare o diminuire il numero di giri/la potenza
4 Tasto "Mode"	<ul style="list-style-type: none">• Selezionare il modo successivo• Attivare/disattivare il collegamento radio
5 LED collegamento radio	<ul style="list-style-type: none">• Il LED è illuminato con collegamento radio attivato.• Il LED lampeggia con collegamento all'app OASE.
<input type="radio"/> Speed / % <input type="radio"/> Runtime / h <input type="radio"/> Power / W <input type="radio"/> RPM	È illuminato il LED del relativo modo selezionato. <ul style="list-style-type: none">• Sul display viene indicato il valore attuale del modo.
<input type="radio"/> ON	Il LED è illuminato con pompa inserita.
<input type="radio"/> Error	Il LED è illuminato in caso di errore. <ul style="list-style-type: none">• Sul display viene indicato il codice di errore. (→ Messaggi di errore)

Funzioni di operazione

Avviare/spengere la pompa

Procedere nel modo seguente:



Premere brevemente il tasto per avviare o spegnere la pompa.

Info

Se la pompa è spenta, sul display viene visualizzato "OFF".

Aumentare/diminuire il numero di giri

Procedere nel modo seguente:



Premere più volte o tenere premuto il tasto desiderato per modificare il numero di giri in percentuale.

Info

- Campo di impostazione: 1 % ... 100 %
- Passi: 1 %
- La regolazione è possibile solo nei modi "Speed / %" o "Power / W".
- Il valore impostato viene applicato direttamente.
- Premendo un tasto il controller passa automaticamente al modo "Speed / %".

Se non viene utilizzato per 15 secondi, il controller passa automaticamente al modo "Power / W".

Visualizzare i valori di stato attuali

Procedere nel modo seguente:



Premere brevemente il tasto per selezionare il modo successivo.

Info

Modo "Runtime / h"

- Indicazione delle ore di esercizio complessive della pompa
- Indicazione fino a 9999 ore di esercizio: da **0** a **9999**
 - Passi indicati: 1 ora
- Indicazione da 10000 a 99900 ore di esercizio: da **1000H** a **999H**
 - Passi indicati: 100 ore
 - Esempio: **022H** = $22 \times 100 = 2200$ ore di esercizio

Modo "Power / W"

- Indicazione della potenza attualmente assorbita dalla pompa in watt.
 - Tolleranza: ± 5 % della potenza assorbita max. (→ Dati tecnici)

Modo "RPM"

- Indicazione del numero di giri attuale della pompa in giri/minuto

Modo "Speed / %"

- Indicazione del numero di giri attuale della pompa in percentuale
 - Campo di indicazione: da **1** a **100**

Se non viene utilizzato per 15 secondi, il controller passa automaticamente al modo "Power / W".

Attivare/disattivare il collegamento radio

Procedere nel modo seguente:



Tenere premuto il tasto per più di 10 secondi.

Info

- Se sul display appare **bOFF**, il collegamento radio è disattivato.
- Se sul display appare **bON**, il collegamento radio è attivato.
 - Il LED sul display è illuminato con collegamento radio attivato.
 - Il LED sul display lampeggia con collegamento all'app OASE.
 - (→ Panoramica del controller)
- Alla consegna è attivato il collegamento radio.

Se non viene utilizzato per 15 secondi, il controller passa automaticamente al modo "Power / W".

Collegare il controller a smartphone/tablet

La distanza massima per una comunicazione corretta tra controller e smartphone/tablet dipende dalla potenza di trasmissione dello smartphone/del tablet. Pareti, muri in calcestruzzo armato, oggetti metallici di grandi dimensioni oppure cespugli e alberi ostacolano le onde radio e riducono la distanza di propagazione.

Procedere nel modo seguente:

Info

- | | |
|--|--|
| 1. Scaricare e installare l'app OASE "Easy Switch" sullo smartphone/sul tablet | L'app OASE è disponibile per iOS (App Store) e Android (Play Store). |
| 2. Se non è stato ancora fatto, attivare il collegamento radio sul controller. | (→ Attivare/disattivare il collegamento radio) |
| 3. Attivare la funzione Bluetooth sullo smartphone/sul tablet. | – |
| 4. Avviare l'app "Easy Switch". | Dopo una breve ricerca vengono elencati i prodotti disponibili. |
| 5. Selezionare la pompa desiderata. | Sul controller viene visualizzato per due minuti un codice di autenticazione. |
| 6. Immettere il codice di autenticazione nello smartphone/nel tablet. | Dopo che è avvenuto il collegamento, il display passa alla pagina di controllo della pompa. <ul style="list-style-type: none">• È ora possibile controllare la pompa tramite lo smartphone/il tablet.• Il LED sul display del controller lampeggia.
(→ Panoramica del controller) |

Pulizia e manutenzione

⚠ ATTENZIONE

Pericolo di lesioni dovuto a un avviamento imprevisto. Le funzioni di monitoraggio interne dell'apparecchio lo possono spegnere e riaccendere automaticamente.

- ▶ Staccare la spina elettrica prima di intervenire sull'apparecchio.

NOTA

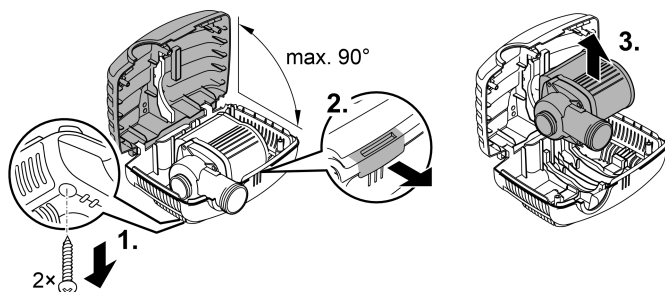
Non utilizzare detergenti aggressivi o soluzioni chimiche. Questi agenti possono danneggiare l'alloggiamento, compromettere la funzionalità dell'apparecchio e sono dannosi per animali, piante e ambiente.

- ▶ Pulire l'apparecchio possibilmente con acqua limpida e una spazzola morbida o una spugna; per lo sporco più difficile ricorrere al detergente consigliato.

IT

Smontaggio dell'apparecchio

- Staccare la spina elettrica e togliere tutti i collegamenti.
- Smontare l'apparecchio come indicato nella figura.



AMX0204

- Assemblare di nuovo l'apparecchio nell'ordine inverso.
- Nell'assemblaggio controllare che
 - la pompa sia fissata nel supporto.
 - il cavo di rete venga fatto uscire attraverso la scanalatura sulla scatola e che non sia piegato o schiacciato.

Pulizia dell'apparecchio

- ① Pulire l'apparecchio quando necessario, ma almeno 2 volte all'anno.
 - Pulire soprattutto l'unità rotante e il corpo della pompa.
- Detergenti consigliati per calcificazioni resistenti:
 - Detergente PumpClean OASE.
 - Detergente per uso domestico senza aceto e cloro.
- Una volta puliti tutti i componenti, risciacquare accuratamente con acqua limpida.

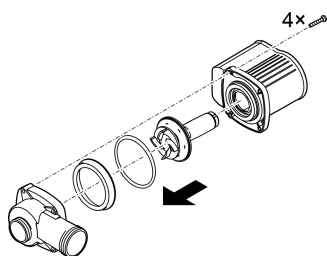
Sostituzione dell'unità rotante

NOTA

Nell'unità rotante è presente un forte magnete che attira le particelle magnetiche (ad es. trucioli di ferro). Le particelle residue possono provocare danni irreparabili all'unità rotante e al blocco motore.

- Prima dell'installazione, rimuovere con attenzione eventuali particelle aderenti dall'unità rotante.

- Smontare il gruppo motore come indicato nella figura.
- Pulire i componenti con una spazzola tenendoli sotto acqua corrente pulita.
- Controllare tutte le parti che non siano danneggiate. Sostituire le parti danneggiate o usurate.
- Assemblare di nuovo il gruppo motore nell'ordine inverso.



AMX0093

Immagazzinaggio/Invernaggio

Mettere fuori servizio l'apparecchio a temperature dell'acqua inferiori a +4 °C o al più tardi se si prevede gelo.

- Pulire accuratamente l'apparecchio.
- Controllare se l'apparecchio presenta danni e sostituire le parti eventualmente danneggiate.
- Conservare la pompa sott'acqua o riempita d'acqua e al riparo dal gelo. Non immergere nell'acqua anche la spina di rete!

Eliminazione di anomalie

Panoramica delle possibili anomalie

Anomalia	Causa	Intervento
La pompa non si avvia	Manca la tensione di rete	<ul style="list-style-type: none">• Verificare la tensione di rete• Verificare le linee di alimentazione
	Errore di collegamento tra pompa e controller	Collegare correttamente il connettore
	La pompa non è inserita	Inserire la pompa con il controller
La pompa non convoglia	Scatola del filtro intasata	Pulire le tazze dei filtri
	Acqua molto sporca	Pulire la pompa. Dopo il raffreddamento del motore la pompa si riavvia automaticamente
	Regolazione della pompa su un valore troppo basso	Aumentare il numero di giri della pompa con il controller
	L'unità rotante è bloccata	Staccare la spina di rete e togliere l'ostacolo. Poi riavviare la pompa
Portata insufficiente	Scatola del filtro intasata	Pulire le tazze dei filtri
	Perdite troppo elevate nelle linee di alimentazione	<ul style="list-style-type: none">• Scegliere un diametro più grande per il tubo flessibile• Adattare il portagomma gradinato al diametro del tubo• Ridurre la lunghezza del tubo flessibile al minimo necessario• Evitare l'utilizzo di parti di collegamento inutili
	Regolazione della pompa su un valore troppo basso	Aumentare il numero di giri della pompa con il controller
La pompa si arresta dopo un breve tempo di funzionamento	Acqua molto sporca	Pulire la pompa. Dopo il raffreddamento del motore la pompa si riavvia automaticamente
	L'unità rotante è bloccata	Staccare la spina di rete e togliere l'ostacolo. Poi riavviare la pompa
	La pompa funziona a secco	Riempire completamente la pompa. In caso di funzionamento nel laghetto, immergere completamente l'apparecchio.

Messaggi di errore

Dopo aver eliminato l'errore, il relativo messaggio viene resettato automaticamente.

Messaggio di errore	Causa	Intervento
<i>Er1</i>	Non c'è una pompa collegata o manca il collegamento alla pompa	<ul style="list-style-type: none">• Verificare il collegamento corretto del cavo che porta alla pompa• Collegare la pompa al controller
<i>Er2</i>	Errore di comunicazione controller – pompa	<ul style="list-style-type: none">• Verificare il collegamento corretto del cavo che porta alla pompa.• Collegare la pompa al controller
<i>Er3</i>	Sovratemperatura	<ul style="list-style-type: none">• Verificare se l'unità rotante si muove facilmente<ul style="list-style-type: none">– Se l'unità rotante si muove con difficoltà, alla pompa serve troppa potenza• La temperatura ambiente è troppo elevata
<i>Er4</i>	Sovracorrente	Verificare se l'unità rotante si muove facilmente <ul style="list-style-type: none">• Se l'unità rotante si muove con difficoltà, alla pompa serve troppa potenza
<i>Er5</i>	Pompa bloccata	Verificare la pompa ed eliminare l'ostacolo
<i>Er6</i>	Funzionamento a secco	<ul style="list-style-type: none">• Immergere la pompa nell'acqua• Se la pompa è installata all'asciutto, garantire l'afflusso di acqua
<i>Er7</i>	Sovratensione	Far funzionare la pompa con la tensione di rete corretta <ul style="list-style-type: none">• L'apparecchio non è adatto per il range di tensione di rete disponibile
<i>Er8</i>	Bassa tensione	<ul style="list-style-type: none">• Utilizzare un cavo di prolunga possibilmente corto per la pompa.<ul style="list-style-type: none">– La tensione sulla pompa è troppo bassa a causa del calo di tensione dovuto alla lunghezza del cavo.• Impiegare un cavo di prolunga per la pompa con una sezione più grande.<ul style="list-style-type: none">– La tensione sulla pompa è troppo bassa a causa del calo di tensione dovuto alla sezione insufficiente del cavo.

Dati tecnici

Descrizione		AquaMax Eco Classic			
		9000 C	12000 C	18000 C	
Tensione di attacco	V CA	220 ... 240	220 ... 240	220 ... 240	
Frequenza di rete	Hz	50/60	50/60	50/60	
Potenza assorbita	W	23 ... 90	26 ... 120	33 ... 175	
Tipo di protezione pompa		IP 68	IP 68	IP 68	
Tipo di protezione controller		IP 44	IP 44	IP 44	
Attacco	Lato mandata	G1½	G2	G2	
	Lato aspirazione	G1½	G1½	G1½	
	Tubo flessibile	mm	25/32/38	25/32/38	25/32/38
Portata max.	l/h	8800	12000	17600	
Prevalenza max.	m	4,5	4,7	5,3	
Superficie di ingresso del filtro	cm ²	810	810	810	
Dimensione max. particelle, sporco grossolano	mm	8	8	8	
Profondità d'immersione max.	m	4	4	4	
Lunghezza linea di collegamento alla rete controller	m	2	2	2	
Lunghezza linea di collegamento alla rete pompa	m	10	10	10	
Dimensioni	lunghezza	mm	280	280	280
	larghezza	mm	230	230	230
	altezza	mm	140	140	140
Peso	kg	4,4	5,0	5,35	

IT

Valori dell'acqua ammessi

		Acqua pulita, acqua laghetto
Valore pH		6.8 ... 8.5
Durezza	°dH	8 ... 15
Cloro libero	mg/l	<0,3
Contenuto di cloruro	mg/l	<250
Contenuto di sale	%	<0,4
Residuo secco complessivo	mg/l	<50
Temperatura	°C	+4 ... +35

Pezzi soggetti a usura

- Unità rotante

Smaltimento

NOTA

Non smaltire questo apparecchio gettandolo nei rifiuti domestici!

- ▶ Smaltire l'apparecchio solo attraverso l'apposito sistema di ritiro.
 - ▶ In caso di domande rivolgersi all'azienda locale di smaltimento dei rifiuti. Qui si possono ricevere informazioni sul corretto smaltimento dell'apparecchio.
 - ▶ Dopo l'utilizzo rendere inutilizzabile l'apparecchio tagliando i cavi.
-

 **ADVARSEL**

- ▶ Afbryd forbindelsen mellem alle elektriske apparater i vandet og el-nettet, før du stikker hånden ned i vandet. Ellers er der fare for svære kvæstelser og dødsfald pga. elektrisk stød.
 - ▶ Dette apparat kan bruges af børn fra 8 år og derover og personer med nedsatte fysiske, sensoriske eller mentale evner eller manglende erfaring og viden, når de er under opsyn eller får instruktion i sikker brug af apparatet og forstår de dermed forbundne risici. Børn må ikke lege med apparatet. Rengøring og vedligeholdelse må ikke udføres af børn uden opsyn.
-

Sikkerhedsanvisninger

El-tilslutning

- Mht. elektrisk installation udendørs gælder der særlige forskrifter. Elektrisk elinstallation må kun udføres af en autoriseret elinstallatør.
 - Elinstallatøren er kvalificeret på grundlag af sin tekniske uddannelse, viden og erfaring og er autoriseret til at udføre elektriske installationer udendørs. Elinstallatøren kan genkende potentielle farer og overholder regionale og nationale standarder, forskrifter og bestemmelser.
 - Ved spørgsmål og problemer rettes henvendelse til en autoriseret el-installatør.
- Enheden må kun tilsluttes, hvis de elektriske data for enheden og strømforsyningen stemmer overens.
- Tilslut kun apparatet til en forskriftsmæssigt installeret stikkontakt.
- Apparatet skal være sikret med et HPFI-relæ (RCD), der er indstillet til en nominal fejlstrøm på maksimalt 30 mA.
- Forlængerledning og strømfordeler (f.eks. strømskinne) skal være egnet til udendørs brug (stænkæt).
- Beskyt åbne stik og stikkontakter mod fugt.

Sikker drift

- Anvend ikke apparatet, hvis de elektriske ledninger eller huset er beskadiget.
- Apparatet skal bortskaffes, hvis nettilslutningsledningen er beskadiget. Nettilslutningsledningen kan ikke udskiftes.
- Løbeenheden i enheden indeholder en magnet med et stærkt magnetfelt, der kan påvirke pacemakere eller implanterede defibrillatorer (ICD). Hold en afstand på mindst 0,2 m mellem implantat og magnet.
- Bær eller træk ikke apparatet i den elektriske ledning.
- Før ledninger, så de er beskyttet mod beskadigelser, og så ingen kan falde over dem.
- Foretag aldrig tekniske ændringer på apparatet.
- Der må kun udføres arbejde på enheden, som er beskrevet i denne vejledning.
- Brug kun originale reservedele og originalt tilbehør.
- Kontakt den autoriserede kundetjeneste eller OASE i tilfælde af problemer.

Formålsbestemt anvendelse

Brug kun det produkt, der er beskrevet i denne vejledning, som følger:

- Til pumpning af almindeligt bassinvand til filtersystemer, vandfaldssystemer og ålbssystemer.
- Under overholdelse af de tekniske specifikationer. (→ Tekniske data)
- Under overholdelse af de tilladte vandværdier. (→ Tilladte vandværdier)

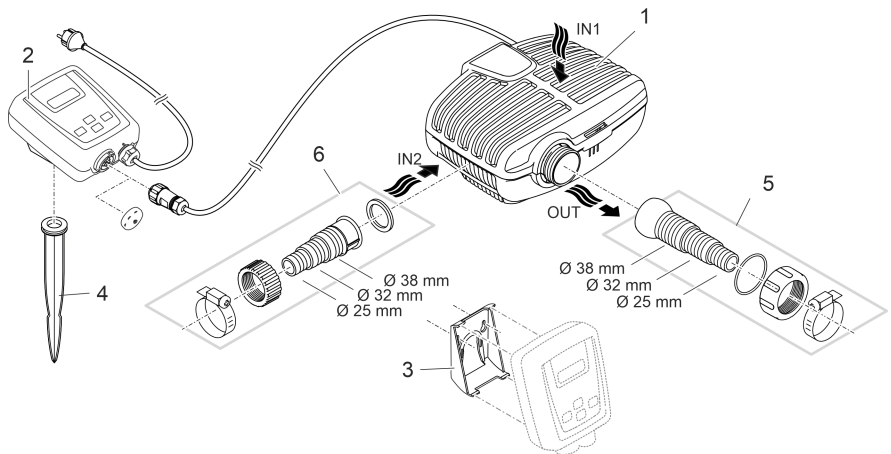
Der gælder følgende restriktioner for apparatet:

- Må ikke anvendes i svømmedamme.
- Må ikke betjenes med andre væsker end vand.
- Må aldrig betjenes uden gennemstrømning af vand.
- Må ikke sættes i forbindelse med kemikalier, levnedsmidler, let brændbare eller eksplosive stoffer.
- Tilslut ikke til husets vandforsyning.
- Må ikke anvendes til erhvervs- eller industrimæssige formål.
- Iht. EMC (elektromagnetisk kompatibilitet) er der her tale om en klasse A-enhed. I et boligmiljø kan enheden forårsage radiointerferens. Det er op til brugeren at træffe passende foranstaltninger.

Produktbeskrivelse

Oversigt

DA



AMX0096

A Beskrivelse

- | | |
|---|---|
| 1 | Filterpumpe |
| 2 | Controller til filterpumpens styring af omdrejningstal <ul style="list-style-type: none">• Styring via OASE-appen "Easy Switch" |
| 3 | Holderammer til vægmontering af controlleren |
| 4 | Jordspyd til opstilling af controlleren |
| 5 | Trindelt slangestuds med kugleled, pakning, omløbermøtrik og slangeklemme. |
| 6 | Trinvis slangestuds med omløbermøtrik og slangeklemme. |

Symboler på apparatet

IP68  4.0 m

Støvtæt. Vandtæt indtil 4 m.

IP44

Støvbeskyttet. Stænkvandsbeskyttet. Nedsænk ikke i vand.



Afinstaller apparatet ved frostvejr.



Mulig fare for personer med pacemaker



Skal beskyttes mod direkte sollys.

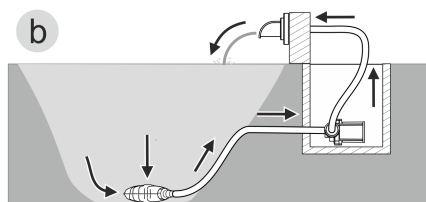
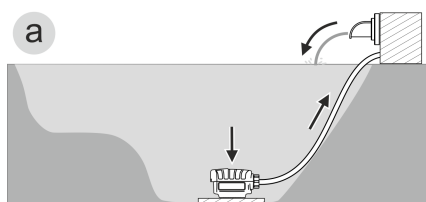


Må ikke bortskaffes sammen med husholdningsaffaldet.



Læs brugsanvisningen.

Installationsvarianter



AMX0177

- Variant (a): Opstil pumpen nedsænket
 - Pumpen anbringes i bassinet eller reservoir.
 - Vandtilførsel via filterkurven.
- Variant (b): Tør opstilling af pumpe
 - Pumpen opstilles uden filterkurv uden for bassinet eller reservoir, men under vandspejlet.
 - Vandtilførsel via satellitfilter eller skimmer.

Opstilling og tilslutning

Pumpen kan opstilles neddykket (i vandet) eller tørt (uden for vandet).

ADVARSEL

Alvorlige kvæstelser eller død ved brug af dette apparat i et svømmebassin. Hvis der er defekte elektriske komponenter, sættes vandet under farlig elektrisk spænding.

- ▶ Apparatet må kun anvendes, når der ikke er personer i vandet.

FORSIGTIG

Roterende komponenter i området omkring sugestudsens og trykstudsens. Risiko for personskader ved indgreb i studserne.

Vær især opmærksom på følgende: Et apparat, som er stoppet pga. overbelastning, kan starte uden varsel!

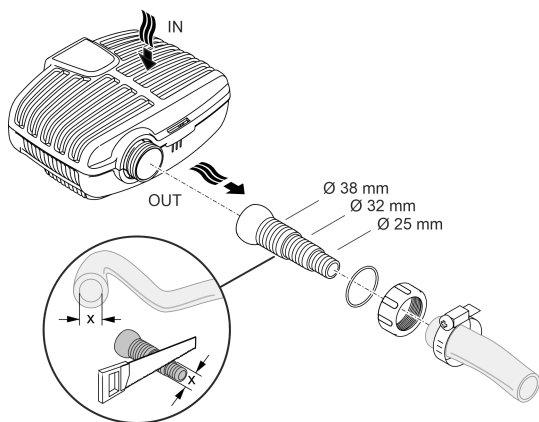
- ▶ Undlad at række hånden ind i åbningen i suge- eller trykstudsens, mens lysnetstikket er isat.
- ▶ Hvis studserne er frit tilgængelige under drift, f.eks. hvis der ikke er tilsluttet slanger, skal studserne sikres med en berøringsbeskyttelse. Berøringsbeskyttelsen fås som tilbehør.

- ⓘ Ingen komponenter i apparatet må udsættes for direkte sollys over længere tid, da dette kan medføre beskadigelser. Anvend evt. en beskyttelsesafdækning.

DA

Nedsænket opstilling af apparatet

Tilslutning

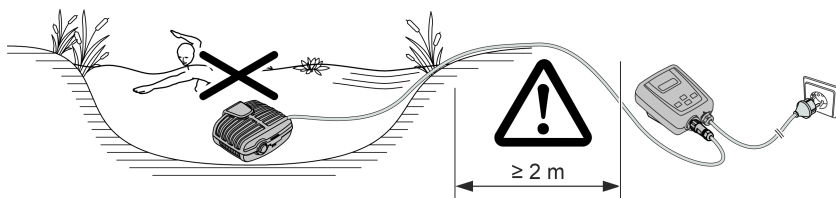


AMX0206

Sæt ikke netstikket i stikkontakten med det samme!

Opstilling

- Stil pumpen vandret på et fast underlag.
- Sørg for, at pumpen står sikkert.
- Hvis vandet er mudret eller snavset, anbefaler vi, at pumpen og de komponenter, der er tilsluttet på sugesiden (skimmer, satellitfilter, bundudløb etc.) opstilles over jordhøjde. Derved reduceres ind sugning af partikler, hvilket øger løbeenhedens levetid.
- Brug kun pumpen, når den er dækket af minimum 10 cm vand. Ellers kan den trække luft ind.



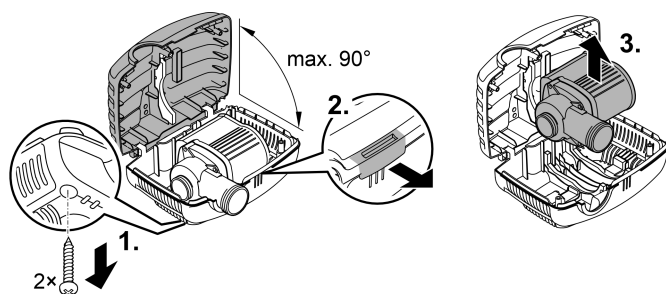
AMX0090

- ❗ Med et trækkabel kan pumpen let trækkes op af vandet.
 - Træk trækkablet gennem de runde åbninger i filterskålens underdel, og bind det fast.

Opstil apparatet tørt

Til tør opstilling skal pumpen opstilles uden filterhus.

Omstilling

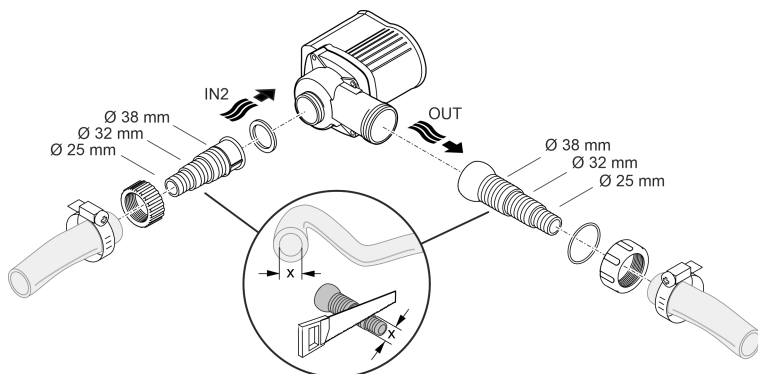


AMX0204

DA

Tilslutning

- Der kan tilsluttes slanger eller rør på indgangen (IN) og på udgangen (OUT).
 - Tilslutninger til slanger er en del af leveringsomfanget. Monteringen af disse beskrives nedenfor.
 - En adapter til rør med DN75/DN110 forefindes som tilbehør (artikelnummer 35578).
- Diameteren for slangen (IN) på sugesiden må ikke være mindre end diameteren for slangen på tryksiden (OUT).
- Jo større slangediameter, desto færre friktionstab i rørene/slangerne og jo bedre gennemstrømningsmængde.
- Slangediameteren må ikke begrænses unødigt af et slangemundstykke. Afkort eventuelt slangemundstykket, så det passer til slangediameteren.

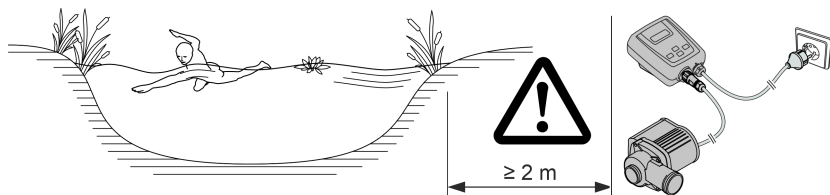


AMX0094

Sæt ikke netstikket i stikkontakten med det samme!

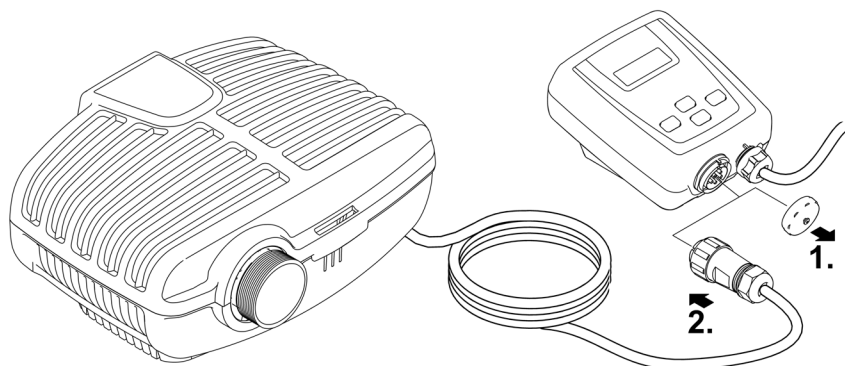
Opstilling

- Stil pumpen vandret på et fast underlag.
- Sørg for, at pumpen står sikkert.
- Pumpen må ikke udsættes for direkte sollys.
- Opstillingsstedet skal være tilstrækkeligt ventileret, så pumpen ikke overophedes. Tilladte omgivelsetemperaturer (→ Tekniske data)



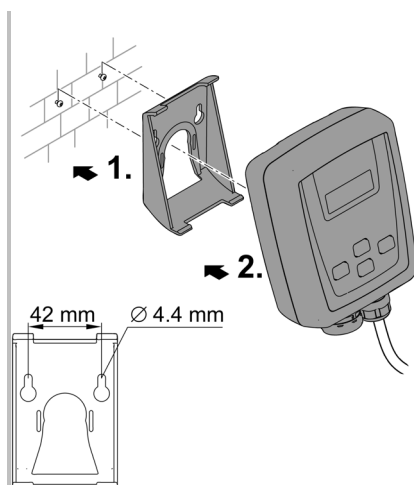
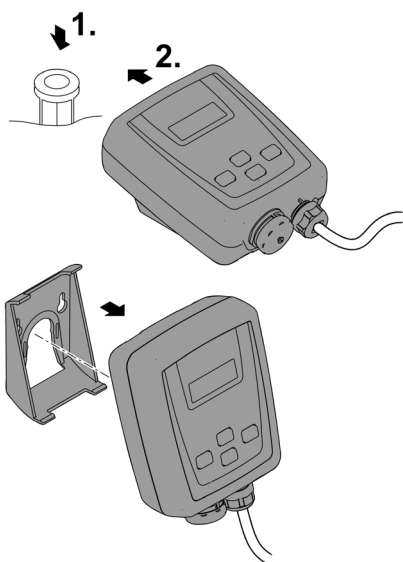
AMX0089

Tilslut controller



AMX0095

DA



AMX0091

AMX0092

Ibrugtagning

BEMÆRK

Apparatet bliver ødelagt, hvis det betjenes med en lysdæmper. Den indeholder følsomme elektriske komponenter.

- ▶ Slut ikke apparatet til en dæmpbar strømforsyning.

BEMÆRK

Pumpen må ikke løbe tør for vand. Ellers kan pumpen blive ødelagt.

- ▶ Brug kun pumpen, når den er nedsænket i vand eller oversvømmet.

Tænd / sluk

Tænd

Pumpe og controller skal være forbundet med hinanden, før controlleren tændes.

- Forbind først controlleren med strømnettet, og tænd derefter for pumpen på controlleren.

Sluk

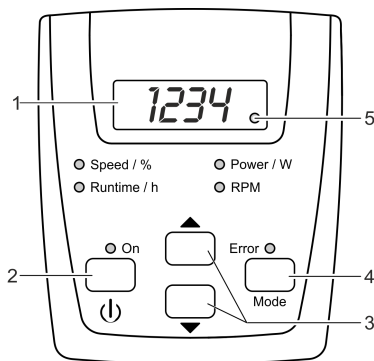
- Sluk for pumpen på controlleren.
 - Når du udfører arbejde på apparatet, skal du koble controlleren fra strømmen.

Environmental Function Control (EFC)

Ved ibrugtagning og derefter for hver 20 - 40 minutter under drift udfører pumpen automatisk en forprogrammeret selvtest (**Environmental Function Control (EFC)**). Pumpen registrerer, om den kører i tørløb / er blokeret, eller om den er i neddykket tilstand. I tilfælde af tørløb/blokering frakobler pumpen automatisk efter 60 til 120 sekunder. Strømtilførsel afbrydes ved fejl og pumpen "gennemstrømmes" eller forhindringen fjernes. Derefter kan enheden tages i brug igen.

Betjening

Oversigt over controller



AMX0087

DA

Beskrivelse	Funktion
1 Firecifret LED-display	Visning af værdier <ul style="list-style-type: none">Som standard vises modus "Power / W".
2 Knap "Til/Fra"	Tænd eller sluk for pumpen
3 Pileknapper	Forøg eller formindsk omdrejningstal/effekt
4 Knap "Modus"	<ul style="list-style-type: none">Vælg næste modusTænd/sluk for radioforbindelse
5 LED-radioforbindelse	<ul style="list-style-type: none">LED'en lyser, når radioforbindelsen er tændt. .LED'en lyser ved en forbindelse til OASE-appen.
<input type="radio"/> Speed / % Runtime / h Power / W RPM	Den aktuelle LED lyser ved valgt modus. <ul style="list-style-type: none">Den aktuelle værdi for modus vises i displayet.
<input type="radio"/> ON	LED'en lyser, når pumpen er tændt.
<input type="radio"/> Fejl	LED'en lyser, når der er en fejl. <ul style="list-style-type: none">Der vises en fejlkode på displayet. (→ Fejlmeldinger)

Betjeningsfunktioner

Tænde/slukke for pumpe

Sådan gør du



Tryk kort på knappen for at tænde eller slukke for pumpen.

Info

Når pumpen er slukket vises på displayet "OFF".

Forøg eller formindsk omdrejningstal

Sådan gør du



Tryk eller hold på den ønskede knap flere gange for at ændre hastigheden procentvis.

Info

- Indstilleligt interval: 1 % ... 100 %
- Trin à: 1 %
- Indstillingen er kun mulig i modus "Speed / %" eller "Power / W".
- Den indstillede værdi overføres direkte.
- Ved at trykke på en knap skifter controlleren automatisk til tilstanden "Speed / %".

Efter 15 sekunder uden betjening skifter controlleren automatisk til modus "Power / W".

Vis aktuelle statusværdier

Sådan gør du



Tryk kort på knappen for at vælge næste modus.

Info

Modus "Runtime / h"

- Visning af pumpens samlede driftstimer.
- Visning af op til 9999 driftstimer: *0* op til *9999*
– Vist i trin à: 1 time
- Visning fra 10.000 op til 99.900 driftstimer: *100H* op til *999H*
– Vist i trin à: 100 timer
– Eksempel: *022H* = $22 \times 100 = 2200$ driftstimer

Modus "Power / W"

- Visning af pumpens aktuelle effektoptag i watt.
– Tolerance: $\pm 5\%$ af maks. effektoptag.
(→ Tekniske data)

Modus "RPM"

- Visning af pumpens aktuelle omdrejningstal i omdrejninger/minut.

Modus "Speed / %"

- Visning af det aktuelle omdrejningstal i procent
– Visningsinterval: *1* op til *100*

Efter 15 sekunder uden betjening skifter controlleren automatisk til modus "Power / W".

Tænd/sluk for radioforbindelse

Sådan gør du



Hold knappen nede længere end 10 s.

Info

- Hvis **b0F** vises i displayet, er radioforbindelsen slukket.
- Hvis **b0n** vises i displayet, er radioforbindelsen tændt.
 - LED'en lyser i displayet, når radioforbindelsen er tændt.
 - LED'en blinker ved en forbindelse til OASE-appen.
 - (→ Oversigt over controller)
- Radioforbindelsen er tændt ved levering.

Efter 15 sekunder uden betjening skifter controlleren automatisk til modus "Power / W".

Forbind controlleren med smartphone/tablet

Den maksimale afstand til interferensfri kommunikation mellem controller og smartphone/tablet afhænger af sendekraften på smartphonen/tabletten. Vægge, armerede betonvægge, større metalgenstande samt buske og træer dæmper radiobølgerne og reducerer afstanden.

Sådan gør du

Info

- | | |
|--|---|
| 1. Download og installer OASE-appen "Easy Switch" på smartphone/tablet. | OASE-appen er tilgængelig til iOS (App Store) og Android (Playstore). |
| 2. Tænd for radioforbindelsen på controlleren, såfremt dette endnu ikke er sket. | (→ Tænd/sluk for radioforbindelse) |
| 3. Åbn Bluetooth-funktionen på smartphone/tablet. | – |
| 4. Start appen "Easy Switch". | Efter en kort søgning vises de tilgængelige produkter. |
| 5. Vælg den ønskede pumpe. | En godkendelseskode vises på controlleren i to minutter. |
| 6. Indtast godkendelseskode på smartphonen/tabletten. | Hvis forbindelsen er vellykket, skifter displayet til pumpens betjeningside. <ul style="list-style-type: none">• Pumpen kan nu styres via smartphone/tablet.• LED'en blinker i displayet. (→ Oversigt over controller) |

Rengøring og vedligeholdelse

⚠ FORSIGTIG

Risiko for kvæstelser ved uventet start. Apparatets interne overvågningsfunktioner kan slukke for apparatet og tænde det igen automatisk.

- ▶ Træk netstikket ud inden arbejde på apparatet.

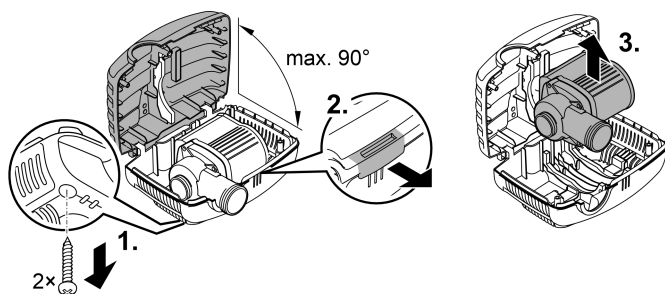
BEMÆRK

Brug ikke aggressive rengøringsmidler eller kemiske opløsningsmidler. Sådanne midler kan beskadige huset, forringe enhedens funktion, og skade dyr, planter og miljøet.

- ▶ Rengør apparatet så vidt muligt med rent vand og en blød børste eller en svamp; ved genstridig snavs brug også et anbefalet rengøringsmiddel.

Adskillelse af apparatet

- Træk lysnetstikket ud, og fjern alle tilslutninger.
- Skil apparatet ad som vist på illustrationen.



- Saml apparatet i omvendt rækkefølge.
- Under samlingen skal man sørge for, at
 - pumpen og holderen er fastgjort.
 - lysnetkablet føres ud gennem rillen i huset, og at det ikke er knækkes eller klemmes hårdt.

Rengør apparatet

- ① Rengør apparatet efter behov, dog mindst 2 gange om året.
 - Rengør især pumpens løbeenhed og pumpehuset.
- Anbefalede rengøringsmidler ved genstridige tilkalkninger:
 - Pumperens PumpClean fra OASE.
 - Eddike- og klorfrit husholdningsrengøringsmiddel.
- Skyl alle dele med rent vand efter rengøring.

AMX0204

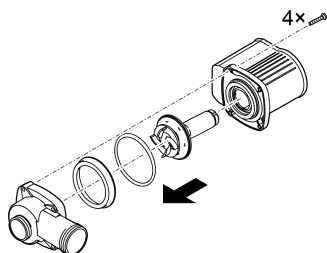
Udskiftning af løbeenhed

BEMÆRK

Løbeenheden indeholder en stærk magnet, der tiltrækker magnetiske partikler (f.eks. jernspåner). Hvis disse partikler ikke fjernes fuldstændigt, er der fare for, at løbeenheden og motorblokken får skader, der ikke kan repareres.

► Inden løbeenheden indbygges, skal vedhæftende partikler fjernes omhyggeligt.

- Adskil motorblokken som vist på billedet.
- Rengør komponenterne i rent vand med en børste.
- Kontrollér alle dele for skader. Forny beskadigede eller nedslidte dele.
- Saml motorblokken i omvendt rækkefølge.



AMX0093

DA

Opbevaring/overvintring

Tag apparatet ud af drift, når vandtemperaturen er under +4 °C eller senest, når der ventes frost.

- Rengør enheden grundigt.
- Kontrollér apparatet for skader, og udskift evt. beskadigede dele.
- Opbevar pumpen nedsænket i vand eller påfyldt med vand i et frostfrit miljø. Lysnetstikket må ikke sænkes ned i vandet!

Fejlafhjælpning

Oversigt over mulige fejl

Fejl	Årsag	Afhjælpning
Pumpen går ikke i gang	Netspænding mangler	<ul style="list-style-type: none">• Kontrollér netspænding• Kontrollér tilførselsledninger
	Forkert tilslutning af pumpen til controlleren	Sikr korrekt stikforbindelse
	Pumpen er ikke slået til	Tænd for pumpen på controlleren.
Pumpen pumper ikke	Filterhuset er tilstoppet	Rengør filterskålene
	Vandet er stærkt tilsmudset	Rengør pumpen. Efter afkøling af motoren tændes pumpen automatisk igen.
	Pumpen er indstillet for lavt	Forøg pumpens omdrejningstal på controlleren
	Pumpehjulet er blokeret	Træk netstikket ud, og fjern forhindringen. Tænd derefter for pumpen igen.
Pumpemængde utilstrækkelig	Filterhuset er tilstoppet	Rengør filterskålene
	For store tab i tilførselsledningerne	<ul style="list-style-type: none">• Vælg en større slangediameter• Tilpas trinslangestudserne til slangens diameter• Reducer slangens længde til det nødvendige minimum• Undgå unødvendige forbindelsesdele
	Pumpen er indstillet for lavt	Forøg pumpens omdrejningstal på controlleren
Pumpen slår fra efter kort tids drift	Vandet er stærkt tilsmudset	Rengør pumpen. Efter afkøling af motoren tændes pumpen automatisk igen.
	Pumpehjulet er blokeret	Træk netstikket ud, og fjern forhindringen. Tænd derefter for pumpen igen.
	Pumpen er løbet tør	Spæd pumpen med vand. Ved drift i dammen skal enheden nedsænkes fuldstændigt.

Fejlmeldinger

Efter fjernelse af fejlen nulstilles fejlmeddelelsen automatisk.

Fejlmelding	Årsag	Afhjælpning
<i>Er1</i>	Der er ikke tilsluttet nogen pumpe, eller der mangler forbindelse til pumpen	<ul style="list-style-type: none">• Kontrollér, at kablet til pumpen sidder korrekt• Tilslut pumpen til controlleren
<i>Er2</i>	Kommunikationsfejl mellem controller og pumpe	<ul style="list-style-type: none">• Kontrollér, at kablet til pumpen sidder korrekt• Tilslut pumpen til controlleren
<i>Er3</i>	Overtemperatur	<ul style="list-style-type: none">• Kontrollér, om pumpehjulet kører let – Hvis pumpehjulet kører for tungt, kræver pumpen for høj effekt• Den omgivende temperatur er for høj
<i>Er4</i>	Overstrøm	Kontroller, om pumpehjulet kører let <ul style="list-style-type: none">• Hvis pumpehjulet kører for tungt, kræver pumpen for høj effekt
<i>Er5</i>	Pumpen er blokeret	Kontroller pumpen, og fjern forhindringen.
<i>Er6</i>	Tørløb	<ul style="list-style-type: none">• Sænk pumpen ned i vand.• Sørg for vandtilførsel ved tørmontering
<i>Er7</i>	Overspænding	Betjen pumpen med den rigtige netspænding <ul style="list-style-type: none">• Apparatet er ikke egnet til det eksisterende netspændingsinterval
<i>Er8</i>	Underspænding	<ul style="list-style-type: none">• En eventuel forlængerledning til pumpen skal være så kort som mulig. – Spændingsfaldet på lange ledninger betyder, at spændingen på pumpen er for lav.• Brug en forlængerledning til pumpen med et større ledertværsnit. – Spændingsfaldet på ledninger med for lille et ledertværsnit betyder, at spændingen på pumpen er for lav.

Tekniske data

Beskrivelse			AquaMax Eco Classic		
			9000 C	12000 C	18000 C
Tilslutningsspænding	V AC	220 ... 240	220 ... 240	220 ... 240	
Netfrekvens	Hz	50/60	50/60	50/60	
Effektforbrug	W	23 ... 90	26 ... 120	33 ... 175	
Beskyttelsestype for pumpe		IP 68	IP 68	IP 68	
Beskyttelsestype for controller		IP 44	IP 44	IP 44	
Tilslutning	Trykside	G1½	G2	G2	
	Sugeside	G1½	G1½	G1½	
	Slange	mm	25/32/38	25/32/38	25/32/38
Maksimal transportkapacitet	l/t	8800	12000	17600	
Maks. transporthøjde	m	4,5	4,7	5,3	
Filtertiløbsflade	cm ²	810	810	810	
Maks. partikelstørrelse, groft snavs	mm	8	8	8	
Maksimal dybde	m	4	4	4	
Længde på tilslutningsledning til controller	m	2	2	2	
Længde på tilslutningsledning til pumpe	m	10	10	10	
Dimensioner	Længde	mm	280	280	280
	Bredde	mm	230	230	230
	Højde	mm	140	140	140
Vægt	kg	4,4	5,0	5,35	

Tilladte vandværdier

Ferskvand, søvand		
pH-værdi		6.8 ... 8.5
Hårdhed	°dH	8 ... 15
Frit klor	mg/l	<0,3
Kloridindhold	mg/l	<250
Saltindhold	%	<0,4
Total tør rest	mg/l	<50
Temperatur	°C	+4 ... +35

Lukkedele

- Pumpehjul

Bortskaffelse

BEMÆRK

Dette apparat må ikke bortskaffes som husholdningsaffald.

- ▶ Bortskaf apparatet på genbrugssteder, der er beregnet til det.
 - ▶ Ved spørgsmål kontakt din lokale genbrugsstation. Der kan du få oplysninger om den korrekte bortskaffelse af apparatet.
 - ▶ Gør apparatet ubrugeligt ved at skære kablet af.
-

DA

 **ADVARSEL**

- ▶ Koble alle elektriske apparater som er i vannet fra strømnettet, før du berører vannet. Ellers kan det føre til alvorlige personskader eller død som følge av elektrisk støt.
 - ▶ Dette apparatet kan brukes av barn som er 8 år eller eldre, samt av personer med reduserte fysiske, sensoriske eller mentale begrensninger, eller som mangler erfaring og kunnskap, hvis de er under oppsikt eller har fått opplæring i riktig bruk av apparatet, og forstår farene forbundet med å bruke dette. Barn må ikke leke med apparatet. Rengjøring eller brukervedlikehold må ikke utføres av barn uten at de er under oppsikt.
-

Sikkerhetsanvisninger

Elektrisk tilkobling

- Ved elektriske installasjoner utendørs gjelder spesielle forskrifter. Den elektriske installasjonen må kun utføres av en elektroinstallatør.
 - Elektroinstallatøren er kvalifisert på bakgrunn av sin faglige utdanning, kunnskaper og erfaringer, og kan foreta elektriske installasjoner utendørs. De kan oppdage mulige farer og følger regionale og nasjonale normer, forskrifter og bestemmelser.
 - Kontakt en elektrofagperson ved spørsmål og problemer.
- Apparatet skal bare kobles til dersom apparatets og strømforsyningens elektriske spesifikasjoner stemmer overens.
- Apparatet må bare kobles til en forskriftsmessig installert stikkontakt.
- Apparatet må være sikret via en jordfeilbryter (RCD) med en utløserstrøm på maksimalt 30 mA.
- Skjøteledninger og strømfordelere (f. eks. stikkontaktlister) må være beregnet for utendørs bruk (beskyttet mot vannsprut).
- Åpne stikkontakter og bokser må beskyttes mot fuktighet.

Sikker drift

- Ikke bruk apparatet når elektriske ledninger eller hus er skadet.
- Kast apparatet hvis strømledningen er skadet. Strømledningen kan ikke erstattes.
- Løpehjulet i enheten inneholder en magnet med sterkt magnetfelt som kan påvirke pacemakere eller implanterte hjertestartere (ICD). Overhold en avstand på minst 0,2 m mellom implantatet og magneten.
- Apparatet må aldri bæres eller trekkes ut etter ledningen.
- Legg ledningene slik at de er beskyttet mot skader, og slik at ingen kan snuble over dem.
- Foreta aldri tekniske endringer på apparatet.
- Utfør kun arbeid på dette apparatet som er beskrevet i denne bruksanvisningen.
- Bruk kun originale reservedeler og originalt tilbehør.
- Hvis det oppstår problemer, ber vi deg ta kontakt med autorisert kundeservice eller OASE.

Tilsiktet bruk

Bruk produktet som er beskrevet i denne anvisningen utelukkende på følgende måte:

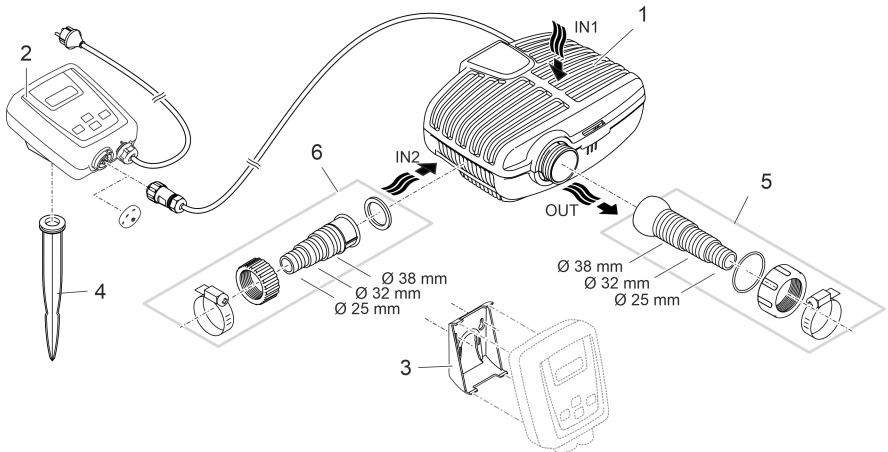
- For pumping av normalt damvann til filtersystemer, vannfallsystemer og bekkeløpsystemer.
- Med overholdelse av de tekniske dataene. (→ Tekniske data)
- Ved overholdelse av de tillatte vannverdiene. (→ Tillatte vannverdier)

Følgende restriksjoner gjelder for apparatet:

- Skal ikke brukes i svømmebasseng.
- Bruk aldri andre væsker enn vann.
- Skal aldri brukes uten vanngjennomstrømning.
- Skal ikke brukes i forbindelse med kjemikalier, næringsmidler, lett brennbare eller eksplosive stoffer.
- Ikke koble til husets vannforsyning.
- Skal ikke brukes for nærings- eller industriformål.
- Med hensyn til EMC (elektromagnetisk kompatibilitet) er dette et klasse A-apparat. I boligområder kan apparatet forårsake radiostøy. Det er opp til brukeren å iverksette hensiktsmessige tiltak.

Produktbeskrivelse

Oversikt



AMX0096

A Beskrivelse

- | | |
|---|---|
| 1 | Filterpumpe |
| 2 | Kontrollenhet for turtallsstyring av filterpumpen <ul style="list-style-type: none">• Styring over OASE-appen "Easy Switch" |
| 3 | Festeramme for veggmontering av kontrollenheten |
| 4 | Jordingskontakt for oppstilling av kontrollenheten |
| 5 | Slangemunnstykke med kuleledd, pakning, overfalsmutter og slangeklemme |
| 6 | Slangemunnstykke med overfalsmutter og slangeklemme |

Symboler på apparatet

IP68  4.0 m

Støvtett. Vannrett til 4 m.

IP44

Støvbeskyttet. Beskyttet mot vannsprut. Må ikke dypes.



Demonter apparatet ved frost.



Kan være farlig for personer med pacemaker.



Beskytt mot direkte sollys.

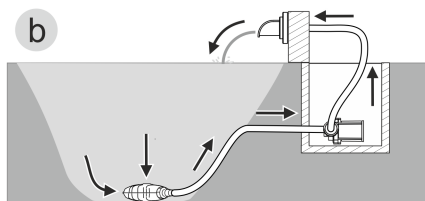
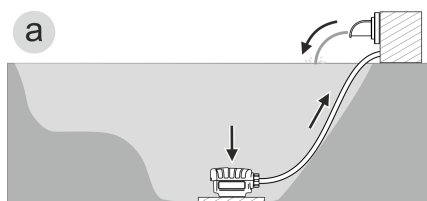


Kastes ikke med vanlig avfall.



Les bruksanvisningen.

Installasjonsvarianter



AMX0177

- Variant (a): Plassere pumpe nedsenket
 - Pumpen plasseres i dammen eller bekken.
 - Vanninntak via filterkurven.
- Variant (b): Plassere pumpe tørt
 - Pumpen plasseres uten filterkurv utenfor dammen eller bekken, men under vannoverflaten.
 - Vanninntak via et satellittfilter eller skimmer.

NO

Installasjon og tilkobling

Pumpen kan senkes ned (i vannet) eller plasseres tørt (utenfor vannet).

ADVARSEL

Død eller alvorlig personskade ved bruk av dette apparatet i badedammer. Defekte elektriske deler av apparatet setter vannet under farlig elektrisk spenning.


- ▶ Apparatet skal kun brukes hvis det ikke oppholder seg personer i vannet.

FORSIKTIG

Snurrende komponenter rundt sugestussen og trykkstussen. Fare for personskade når du griper inn i stussene.

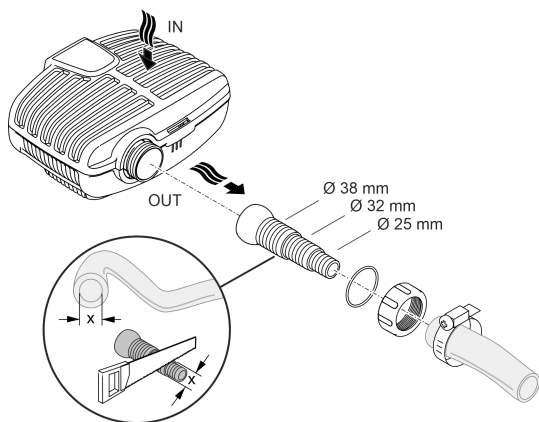
Vær spesielt oppmerksom på: Et apparat som har stanset på grunn av overbelastning, kan starte uventet opp igjen!

- ▶ Du må ikke gripe inn i åpningen til sugestussen eller trykkstussen dersom pluggen fortsatt er plagget i strøm.
- ▶ Dersom stussene ved drift er fritt tilgjengelige, f.eks. når ingen slanger er koblet til, sikrer du stussene med en berøringsbeskyttelse. Berøringsbeskyttelse er tilgjengelig som tilbehør.

-  Alle apparatkomponenter må ikke utsettes for direkte sollys over lengre tid, da dette kan føre til skade. Bruk en sikkerhetsdeksel om nødvendig.

Stille opp apparatet nedsenket i vannet

Koble til



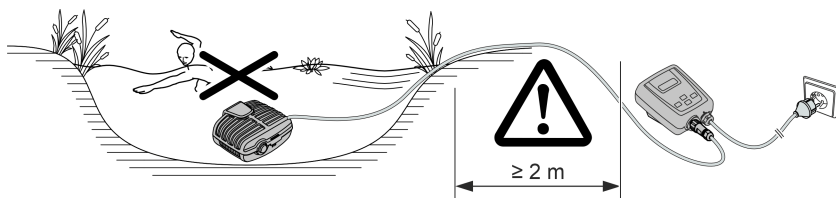
AMX0206

NO

Ikke sett strømpluggen inn i stikkkontakten enda!

Oppstilling

- Plasser pumpen vannrett på et fast underlag.
- Sørg for at pumpen står stødig.
- Hvis vannet er gjørmete eller skittent, anbefaler vi å installere pumpen eller komponentene som er koblet til sugesiden (skimmer, satellittfilter, gulvavløp osv.) høyere enn gulvet. Dette reduserer innsugingen av partikler, noe som øker levetiden til løpeenheten.
- Pumpen skal kun drives når den er dekket med minst 10 cm vann. Ellers kan den trekke luft.



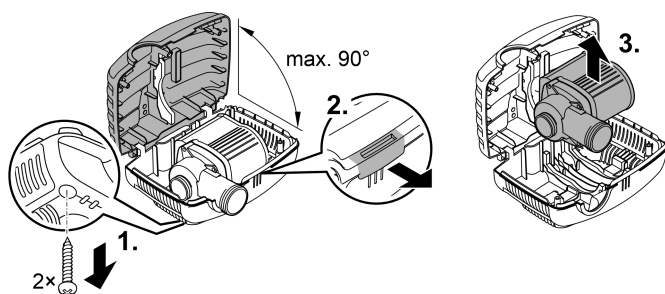
AMX0090

- ⓘ Ved hjelp av en trekkabel kan du trekke pumpen lett ut av vannet.
- Før trekkabelen gjennom åpningene på underdelen av filterhuset og knytt sammen.

Apparatet skal være tørt når det settes opp.

Ved installasjon på tørt må pumpen settes opp uten filterhus.

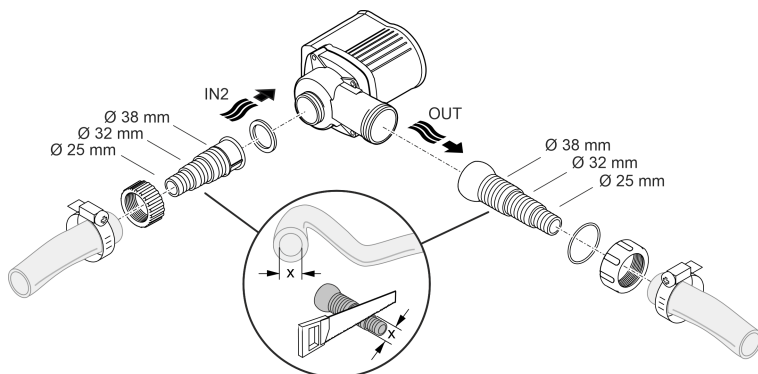
Ombygging



AMX0204

Koble til

- Slanger eller rør kan kobles til inngangen (IN) og utgangen (OUT).
 - Tilkoblinger for slanger er inkludert i leveringsomfanget. Monteringen er beskrevet påfølgende.
 - Det finnes en adapter for rør med DN75/DN110 som tilbehør (artikkelnummer 35578).
- Diameteren på slangen på sugesiden (IN) må ikke være mindre enn slangen på trykksiden (OUT).
- Jo større slangediameter, jo mindre friksjonstap i ledningene og bedre gjennomstrømningsmengde.
- Slangediameteren må ikke begrenses unødvendig av et slangemunnstykke. Om nødvendig, forkort slangemunnstykket i henhold til slangediameteren.

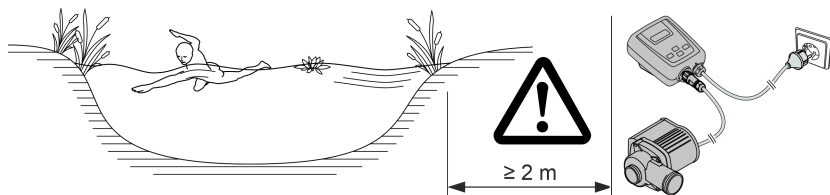


AMX0094

Ikke sett strømpluggen inn i stikkkontakten enda!

Oppstilling

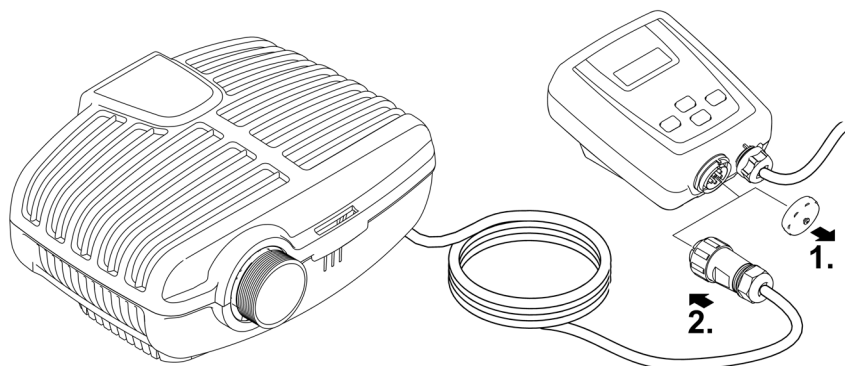
- Plasser pumpen vannrett på et fast underlag.
- Sørg for at pumpen står stødig.
- Pumpen må ikke utsettes for direkte sollys.
- Installasjonsstedet må være tilstrekkelig ventilert for å forhindre at pumpen overopphetes. Tillatte omgivelsestemperaturer (→ Tekniske data)



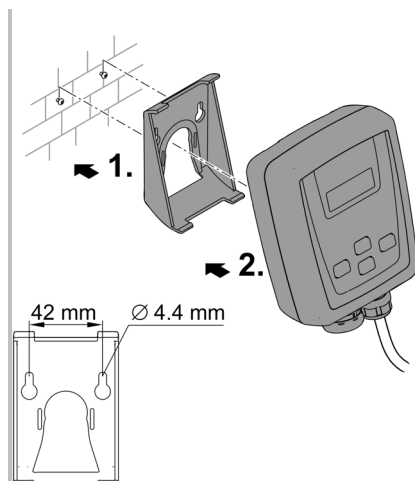
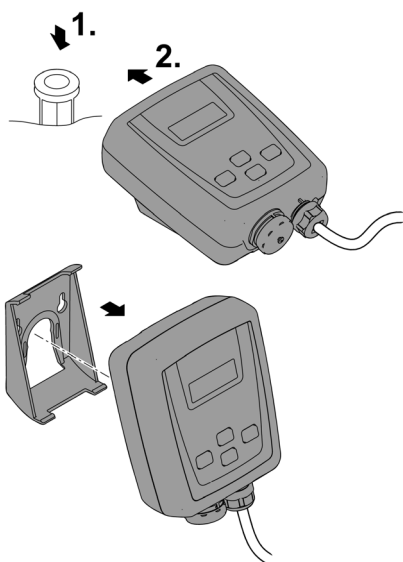
AMX0089

NO

Tilkobling av kontrollenheten



AMX0095



AMX0091

AMX0092

Igangsetting

MERK

Apparatet blir ødelagt når det brukes med en dimmer. Den inneholder ømfintlige elektriske komponenter.

- ▶ Apparatet må ikke kobles til en trinnløs, innstillbar strømforsyning.

MERK

Pumpen må ikke tørrkjøres. Hvis ikke kan pumpen bli ødelagt.

- ▶ Pumpen må kun drives, når den er nedsenket eller oversvømmet.

Slå av/på

Slå på

Pumpe og kontrollenhet må være forbundet før kontrollenheten slås på.

- Først forbindes kontrollenheten med strømmettet, deretter blir pumpen på kontrollenheten slått på.

Slå av

- Slå av pumpen på kontrollenheten.
 - Kontrollenheten må kobles fra strømmettet ved arbeider på apparatet.

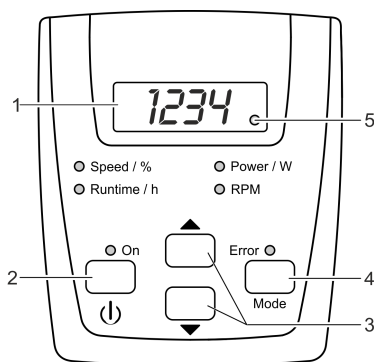
Environmental Function Control (EFC)

Under oppstart og deretter under drift, fullfører pumpen hver 20 ... 40 minutter automatisk en forprogrammert selvtest (**Environmental Function Control (EFC)**). Pumpen oppdager om den tørrkjøres/blokkeres eller om den befinner seg nedsenket i vann. I tilfelle tørrkjøring/blokkering slår pumpen seg automatisk av etter ca. 60 til 120 sekunder. Avbryt ved feil avbryt strømtilførselen, kjør vann gjennom pumpen eller fjern blokkeringen. Deretter kan apparatet settes i drift igjen.

NO

Bruk

Oversikt over kontrollenheten



AMX0087

Beskrivelse	Funksjon
1 Firesifret LCD-Display	Visning av verdiene <ul style="list-style-type: none">• Standardmessig vises modusen "Power / W".
2 På/av-knapp	Slå pumpen av eller på
3 Piltaster	Øke eller redusere turtall/effekt
4 "Modus"-knapp	<ul style="list-style-type: none">• Velg neste modus• Slå på/av radioforbindelsen
5 LED-radioforbindelse	<ul style="list-style-type: none">• Lysdioden lyser ved innkoblet radioforbindelse.• Lysdioden blinker ved en forbindelse til OASE-appen.
<input type="radio"/> Speed / % <input type="radio"/> Runtime / h <input type="radio"/> Power / W <input type="radio"/> RPM	Den respektive lysdioden lyser ved valgt modus. <ul style="list-style-type: none">• På displayet vises den aktuelle verdien hos modusen.
<input type="radio"/> ON	Lysdioden lyser ved innkoblet pumpe.
<input type="radio"/> Error	Lysdioden lyser ved en feil. <ul style="list-style-type: none">• Feilkoden vises på displayet. (→ Feilmeldinger)

Betjeningsfunksjoner

Slå av eller på pumpen

Slik går du frem



Trykk kjapt på knappen for å slå på eller av pumpen.

Info

Når pumpen er slått av, vises «OFF» på displayet.

Øk/reduser turtallet

Slik går du frem



Trykk flere ganger på ønsket tast, eller hold den trykket, for prosentvis endring av turtallet.

Info

- Justerbart område: 1 % ... 100 %
- Økning: 1 %
- Innstilling er kun mulig i modusen "Speed / %" eller "Power / W".
- Den innstilte verdien overtas direkte.
- Ved å trykke på en tast vil kontrollenheten automatisk veksle til modusen "Speed / %".

Etter 15 s uten betjening vil kontrollenheten automatisk veksle til modusen "Power / W".

Vis aktuelle statusverdier

Slik går du frem



Trykk kjapt på tasten for å velge neste modus.

Info

Modus "Runtime / h"

- Visning av samlet antall driftstimer hos pumpen
- Visning opptil 9999 driftstimer: *0* til *9999*
 - Vist trinnbredde: 1 time
- Visning fra 10000 til 99900 driftstimer: *100H* til *999H*
 - Vist trinnbredde: 100 timer
 - Eksempel: *022H* = 22 × 100 = 2200 driftstimer

Modus "Power / W"

- Viser det aktuelle effektopptaket hos pumpen i Watt.
 - Toleranse: ±5 % av maks. effektopptak.
(→ Tekniske data)

Modus "RPM"

- Visning av det aktuelle turtallet hos pumpen i omdreininger per minutt

Modus "Speed / %"

- Visning av det aktuelle turtallet i prosent
 - Visningsområde: *1* til *100*

Etter 15 s uten betjening vil kontrollenheten automatisk veksle til modusen "Power / W".

NO

Slå på/av radioforbindelsen

Slik går du frem



Trykk knappen i mer enn 10 sekunder.

Info

- Viser **bOFF** på displayet, er radioforbindelsen slått av.
- Viser **bON** på displayet, er radioforbindelsen slått på.
 - Lysdioden på displayet lyser ved innkoblet radioforbindelse.
 - Lysdioden på displayet blinker ved en forbindelse til OASE-appen.
 - (→ Oversikt over kontrollenheten)
- Radioforbindelsen er slått på i utleveringstilstanden.

Etter 15 s uten betjening vil kontrollenheten automatisk veksle til modusen "Power / W".

Forbindelse av kontrollenheten med smarttelefon/nettbrett

Den maksimale rekkevidden for en feilfri kommunikasjon mellom kontrollenhet og smarttelefon/nettbrett avhenger av sendeeffekten hos smarttelefonen/nettbrettet. Murer, betongvegger, større metallgjenstander samt busker og trær vil dempe radiobølgene og redusere rekkevidden.

Slik går du frem

Info

- | | |
|--|--|
| 1. Last ned og installer OASE-appen "Easy Switch" på smarttelefonen/nettbrettet. | OASE-appen er tilgjengelig for iOS (Appstore) og Android (Playstore). |
| 2. Hvis ikke allerede utført må radioforbindelsen kobles inn på kontrollenheten. | (→ Slå på/av radioforbindelsen) |
| 3. Slå på Bluetooth-funksjonen på smarttelefonen/nettbrettet. | – |
| 4. Start appen "Easy Switch". | Etter et kjapt søk blir tilgjengelige produkter oppført. |
| 5. Velg ønsket pumpe. | På kontrollenheten vises en autentiseringskode i to minutter. |
| 6. Oppgi autentiseringskoden på smarttelefonen/nettbrettet. | Ved en vellykket forbindelse vil visningen endres på betjeningssiden av pumpen. <ul style="list-style-type: none">• Pumpen kan nå styres via smarttelefonen/nettbrettet.• Lysdioden blinker i displayet på kontrollenheten.
(→ Oversikt over kontrollenheten) |

Rengjøring og vedlikehold

⚠ FORSIKTIG

Fare for personskader ved uventet oppstart. Overvåkingfunksjoner i apparatet kan slå av apparatet og slå det på igjen automatisk.

► Trekk ut nettstøpslet før du utfører arbeid på apparatet.

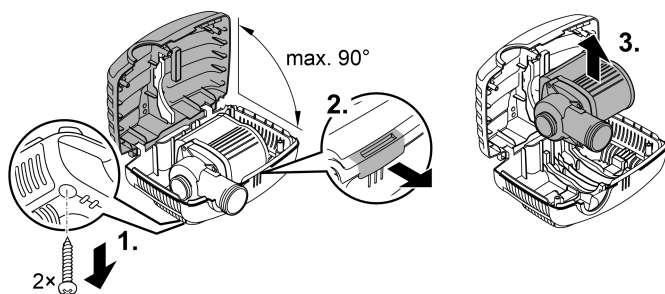
MERK

Ikke bruk noen aggressive rengjøringsmidler eller kjemiske løsemidler. Slike midler kan skade huset, redusere funksjonsevnen til apparatet og skade dyr, planter og miljø.

► Rengjør apparatet helst med rent vann og en myk børste eller svamp; ved krevende smuss med hjelp av et anbefalt rengjøringsmiddel.

Demontere apparatet

- Trekk ut strømpluggen og fjern alle tilkoblinger.
- Demonter apparatet som vist på illustrasjonen.



- Monter apparatet i omvendt rekkefølge.
- Ved montering sjekk at
 - pumpen er fiksert i holderen.
 - nettkabelen føres gjennom sporet på huset og at den ikke får en kraftig knekk eller blir klemt.

Rengjøre apparatet

- ① Rengjør apparatet ved behov, men minst 2 ganger årlig.
 - Spesielt løpehjulenheten og pumpehuset må rengjøres på pumpen.
- Anbefalt rengjøringsmiddel ved hårdnakkede forkalkninger:
 - Pumperengjøringsmiddel PumpClean fra OASE.
 - Eddik- og klorfritt husholdningsrengjøringsmiddel.
- Skyll av alle deler grundig med klart vann etter rengjøring.

NO

AMX0204

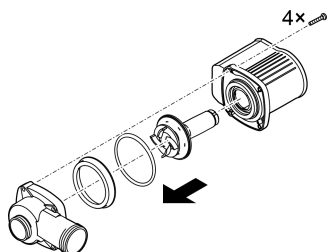
Skifte pumpehjul

MERK

Løpehjulet inneholder en sterk magnet som tiltrekker seg magnetiske partikler (f.eks. jernspon). Partikler som ikke fjernes kan forårsake ugenopprettelige skader på løpehjul og motorblokk.

► Før montering må klebende partikler fjernes grundig fra løpehjulenheten.

- Demonter motorblokken som vist på illustrasjonen.
- Rengjør komponentene med en børste under rent vann.
- Kontroller alle deler med hensyn til skade. Skadde eller slitte deler må skiftes ut.
- Monter motorblokken i omvendt rekkefølge.



AMX0093

Lagring/overvintring

Apparatet må tas ut av drift ved vanntemperaturer under +4 °C eller senest når det er meldt frost.

- Rengjør apparatet grundig.
- Kontroller apparatet for skader og skift ev. ut skadde deler.
- Oppbevar pumpen nedsenket eller fylt med vann i en frostfri omgivelse. Derved må nettstøpselet ikke dykkes i vann!

Utbedrefeil

Oversikt over mulige feil

Feil	Årsak	Utbedring
Pumpen starter ikke	Nettspenning mangler	<ul style="list-style-type: none">• Kontroller nettspenningen• Kontroller tilførselsledninger
	Mangelfull tilkobling av pumpen på kontrollenheten	Opprett en korrekt pluggforbindelse
	Pumpen er ikke slått på	Slå på pumpen på kontrollenheten
Pumpen pumper ikke	Filterhus tilstoppet	Rengjør filterhus
	Kraftig vanntilsmussing	Rengjør pumpen. Når motoren er kjølt ned slår pumpen seg automatisk på igjen.
	Pumpen er regulert ned for mye	Øk turtallet hos pumpen på kontrollenheten
	Løpeenheten er blokkert	Trekk ut kontakten og fjern blokkeringen. Deretter slår du pumpen på igjen.
Pumpekapasitet for lav	Filterhus tilstoppet	Rengjør filterhus
	For høyt tap i tilførselsledningen	<ul style="list-style-type: none">• Velg slange med større diameter• Tilpass slangemunnstykket til slangediameteren• Gjør slangen så kort som mulig• Unngå unødvendige forbindelsesdeler
	Pumpen er regulert ned for mye	Øk turtallet hos pumpen på kontrollenheten
Pumpen slår seg av etter kort brukstid	Kraftig vanntilsmussing	Rengjør pumpen. Når motoren er kjølt ned slår pumpen seg automatisk på igjen.
	Løpeenheten er blokkert	Trekk ut kontakten og fjern blokkeringen. Deretter slår du pumpen på igjen.
	Pumpen har kjørt tørr	Fyll opp pumpen med vann. Dykk apparatet helt under når det brukes i dammen.

NO

Feilmeldinger

Etter at en feil er rettet vil feilmeldingen automatisk bli tilbakestilt.

Feilmelding	Årsak	Utbedring
<i>Er1</i>	Ingen pumpe er tilkoblet eller manglende forbindelse til pumpen	<ul style="list-style-type: none">• Kontroller at kabelen til pumpen er festet korrekt• Koble til pumpen på kontrollenheten
<i>Er2</i>	Kommunikasjonsfeil kontrollenhet – pumpe	<ul style="list-style-type: none">• Kontroller at kabelen til pumpen er festet korrekt.• Koble til pumpen på kontrollenheten
<i>Er3</i>	Overtemperatur	<ul style="list-style-type: none">• Kontroller at løpeenheten er smidig og lett<ul style="list-style-type: none">– Med treg løpeenhet trenger pumpen for mye effekt• For høy omgivelsestemperatur
<i>Er4</i>	Overstrøm	Kontroller at løpeenheten er smidig og lett <ul style="list-style-type: none">• Med treg løpeenhet trenger pumpen for mye effekt
<i>Er5</i>	Pumpen blokkert	Kontroller pumpen og fjern blokkeringen
<i>Er6</i>	Tørrkjøring	<ul style="list-style-type: none">• Dypp pumpen i vann• Sørg for vanntilførsel ved tørrmontering
<i>Er7</i>	Overspenning	Pumpen skal bare brukes med korrekt nettspenning <ul style="list-style-type: none">• Apparatet er ikke egnet for det tilgjengelige nettspenningsområdet
<i>Er8</i>	Underspenning	<ul style="list-style-type: none">• Hold skjøteledningen til pumpen så kort som mulig.<ul style="list-style-type: none">– Ved spenningsfall hos lange ledninger er spenningen hos pumpen for lav.• Benytt en skjøteledning med større ledningstverrsnitt til pumpen.<ul style="list-style-type: none">– Ved spenningsfall hos ledninger med for lavt ledningstverrsnitt er spenningen hos pumpen for lav.

Tekniske data

Beskrivelse		AquaMax Eco Classic			
		9000 C	12000 C	18000 C	
Nettspenning	V vekselstrøm	220 ... 240	220 ... 240	220 ... 240	
Nettfrekvens	Hz	50/60	50/60	50/60	
Effektforbruk	W	23 ... 90	26 ... 120	33 ... 175	
Beskyttelsesklasse pumpe		IP 68	IP 68	IP 68	
Beskyttelsesklasse kontrollenhet		IP 44	IP 44	IP 44	
Tilkobling	Trykkside	G1½	G2	G2	
	Sugeside	G1½	G1½	G1½	
	Slange	mm	25 / 32 / 38	25 / 32 / 38	25 / 32 / 38
Maks. kapasitet	l/t	8800	12000	17600	
Maks. tilføringshøyde	m	4,5	4,7	5,3	
Filtertilførselsflate	cm ²	810	810	810	
Maks. partikkelstørrelse, grov smuss	mm	8	8	8	
Maks. dykkedybde	m	4	4	4	
Strømledningslengde kontrollenhet	m	2	2	2	
Tilkoblingsledningslengde pumpe	m	10	10	10	
Dimensjoner	Lengde	mm	280	280	280
	Bredde	mm	230	230	230
	Høyde	mm	140	140	140
Vekt	kg	4,4	5,0	5,35	

NO

Tillatte vannverdier

		Ferskvann, damvann
pH-verdi		6,8 ... 8,5
Hardhet	°dH	8 ... 15
Fritt klor	mg/l	<0,3
Kloridinnhold	mg/l	<250
Saltinnhold	%	<0,4
Total tørkerest	mg/l	<50
Temperatur	°C	+4 ... +35

Slitedeler

- Løpehjul

Kassering

MERK

Dette apparatet må ikke kastes i vanlig husholdningsavfall.

- ▶ Apparatet må avhendes i henhold til gjeldende forskrifter via godkjent avfallsmottak.
 - ▶ Ved spørsmål kan du ta kontakt med ditt lokale avfallsselskap. Der finner du informasjon om forskriftsmessig deponering av apparatet.
 - ▶ Sørg for å gjøre apparatet ubrukelig ved å klippe over kablene.
-

 **VARNING**

- ▶ Om elektriska apparater ligger i vatten ska de kopplas loss från elnätet innan du griper ned i vattnet. I annat fall föreligger risk för allvarliga personskador eller dödsolyckor av elektriskt slag.
 - ▶ Denna apparat kan användas av barn som är 8 år eller äldre samt av personer med sänkt fysisk, sensorisk eller mental förmåga eller brist på erfarenhet och kunskap förutsatt att de hålls under uppsikt eller instrueras i hur de använder apparaten säkert samt de risker som kan uppstå. Barn får inte leka med apparaten. Rengöring och användarunderhåll får inte utföras av barn utan uppsikt.
-

Säkerhetsanvisningar

Elanslutning

- För elinstallation utomhus gäller särskilda föreskrifter. Elinstallationen får endast utföras av en behörig elinstallatör.
 - En behörig elinstallatör med yrkesutbildning, kunskaper och erfarenhet är kvalificerad och får därmed utföra elinstallationer utomhus. En behörig elinstallatör kan känna igen faror och beaktar lokala och nationella standarder, föreskrifter och bestämmelser.
 - Om frågor eller problem uppstår måste du kontakta en elinstallatör.
- Apparaten får endast anslutas om de elektriska data som gäller för apparaten stämmer överens med strömförsörjningen.
- Anslut endast apparaten till ett vägguttag som installerats enligt gällande föreskrifter.
- Apparaten måste vara ansluten till en jordfelsbrytare (RCD) vars dimensionerade felström uppgår till max. 30 mA.
- Förlängningskablar och strömfördelare (t ex grenuttag) ska vara godkända för användning utomhus (dropptäta).
- Skydda öppna kontakter och uttag mot fukt.

Säker drift

- Använd inte apparaten om elektriska ledningar eller kåpor har skadats.
- Avfallshandtera apparaten när strömkabeln är skadad. Strömkabeln kan inte bytas ut.
- Drivenheten i apparaten innehåller en magnet med starkt magnetfält som kan påverka pacemakrar eller planterade defibrillatorer (ICD). Håll minst 0,2 m avstånd mellan implantatet och magneten.
- Bär inte och dra inte apparaten i elkabeln.
- Dra kablarna så att de är skyddade mot skador och att ingen kan snava över dem.
- Genomför aldrig tekniska ändringar på apparaten.
- Genomför endast sådana arbeten på apparaten som beskrivs i denna anvisning.
- Använd endast originalreservdelar och -tillbehör.
- Kontakta behörig kundtjänst eller OASE om problem uppstår.

Ändamålsenlig användning

Använd produkten som beskrivs i den här handboken endast på följande sätt:

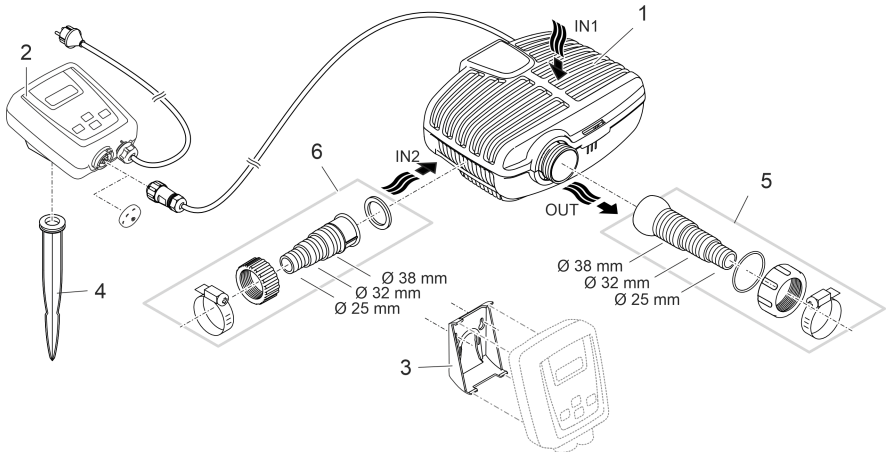
- För pumpning av normalt dammvatten för filtersystem, vattenfallsystem och bäcksystem.
- Med hänsyn till tekniska data. (→ Tekniska data)
- Med hänsyn till tillåtna vattenvärden. (→ Tillåtna vattenvärden)

För apparaten gäller följande begränsningar:

- Ska inte användas i inte i baddammar.
- Använd aldrig apparaten med annan vätska än vatten.
- Kör aldrig utan vattengenomströmning.
- Använd inte kombination med kemikalier, livsmedel eller lättantändliga eller explosiva ämnen.
- Anslut den inte till husets vattentillledning.
- Använd inte för kommersiella eller industriella ändamål.
- Detta är en apparat av klass A enligt EMC (elektromagnetisk kompatibilitet). I boendemiljö kan apparaten orsaka radiostörningar. Användaren är ansvarig för att lämpliga åtgärder vidtas.

Produktbeskrivning

Översikt



A Beskrivning

- | | |
|---|--|
| 1 | Filterpump |
| 2 | Styrenhet för varvtalsstyrning på filterpumpen <ul style="list-style-type: none">• Styrning via OASE-appen "Easy Switch" |
| 3 | Fästram för väggmontering av styrenheten |
| 4 | Jordspett för installationen av styrenheten |
| 5 | Konisk slangkoppling med kulle, packning, överfallsmutter och slangklämma |
| 6 | Konisk slangkoppling med överfallsmutter och slangklämma |

Symboler på apparaten

IP68  4.0 m

Dammtät. Vattentät till 4 m.

IP44

Dammskyddad. Skyddad mot stänkvatten. Sänk inte ner.



Demontera apparaten vid frost.



Möjlig risk för personer med pacemaker.



Skydda från direkt solljus.

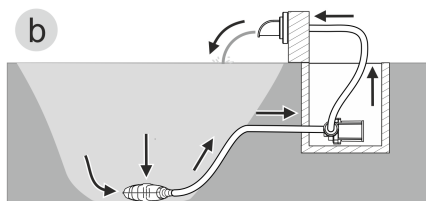
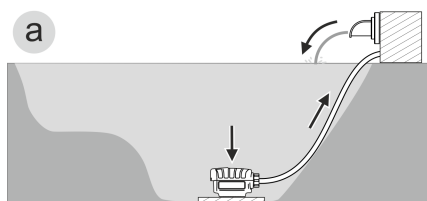


Får inte kastas i hushållssoporna.



Läs bruksanvisningen.

Installationsvarianter



AMX0177

- Variant (a): Installera pumpen nedsänkt
 - Pumpen placeras i dammen resp. bassängen.
 - Vattenflöde via filterkorgen.
- Variant (b): Installera pumpen torrt
 - Pumpen placeras utan filterkorg utanför dammen resp. bassängen på en nivå, lägre än vattenytan.
 - Vattenflöde via satellitfilter eller skimmer.

Installation och anslutning

Pumpen kan installeras nedsänkt (i vatten) eller torrt (utanför vatten).

VARNING

Dödsfall eller allvarliga personskador vid användning av denna apparat i en simbassäng. Om elektriska delar på apparaten är skadade blir vattnet strömförande.

- ▶ Använd inte apparaten om personer befinner sig i vattnet.

OBS

Roterande komponenter i suganslutning och tryckanslutning. Risk för personskador, greppa inte i stoserna.

Beakta särskilt: En överbelastad och stoppad apparat kan starta oväntat!

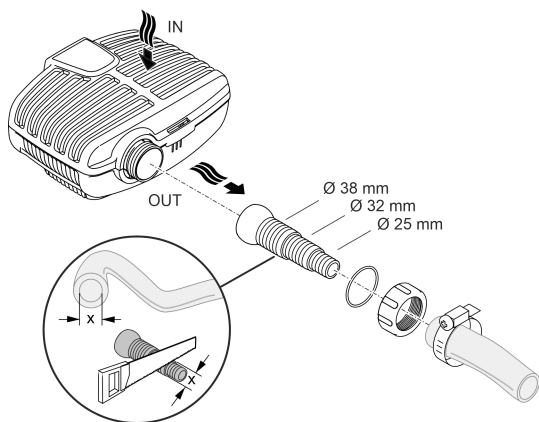
- ▶ Greppa inte in i öppningen mellan suganslutning eller tryckanslutning när stickkontakten är ansluten.
- ▶ Säkra anslutningarna med ett beröringsskydd när de är öppna under driften, t.ex. när anslutna slangar saknas. Beröringsskyddet kan köpas som tillbehör.

- ① Apparatens alla komponenter får inte utsättas för direkt solstrålning under längre tid eftersom detta kan leda till skador. Använd en skyddskåpa vid behov.

SV

Installera apparaten nedsänkt

Ansluta

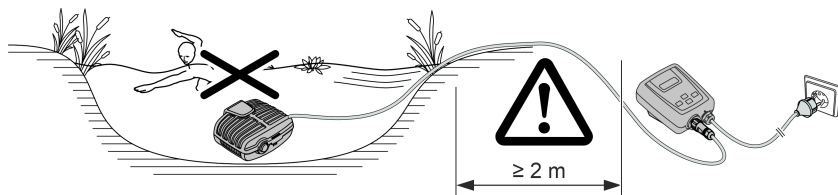


AMX0206

Anslut inte stickkontakten till stickuttaget än!

Installation

- Ställ pumpen vågrätt stabilt på ett fast underlag.
- Se till att pumpen står stadigt.
- Om vattnet är smutsigt eller fullt av slam rekommenderar vi att pumpen eller komponenter som har anslutits på sugsidan (skimmer, satellitfilter, bottenutlopp osv.) installeras upphöjt från botten. Detta reducerar insugningen av partiklar, vilket i sin tur förlänger livslängden för drivenheten.
- Använd endast pumpen om den täcks av minst 10 cm vatten. I annat fall finns det risk för att den suger in luft.



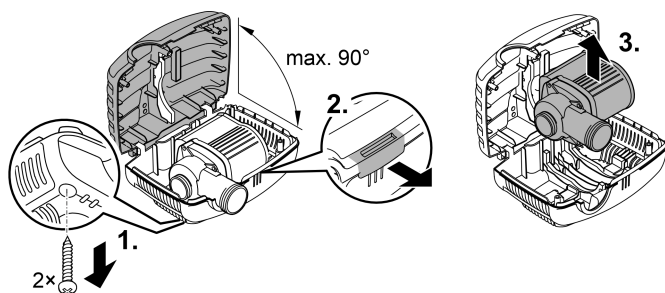
AMX0090

- ① Det går att enkelt lyfta pumpen ur vattnet med ett dragrep.
 - Dra ett dragrep genom de runda öppningarna på filterhusets underdel och knyt fast.

Installera apparaten torrt

Pumpen måste installeras utan filterhus vid torr installation.

Bygga om

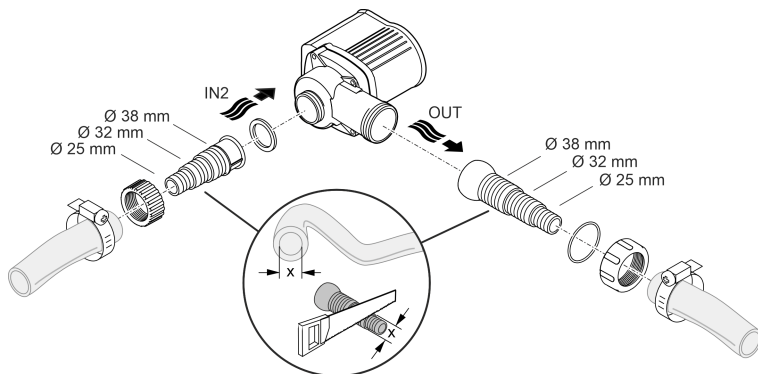


AMX0204

Ansluta

- Slangar eller rör kan anslutas till ingången (IN) och utgången (OUT).
 - Anslutningar för slangar medföljer leveransen. Monteringen beskrivs i texten nedan.
 - Det finns en adapter för rör med DN75/DN110 som tillhör (artikelnummer 35578).
- Diametern för slangen (IN) på sugsidan får inte vara mindre än slangen på trycksidan (OUT).
- Ju större slangdiameter, desto lägre är friktionsförlusterna i ledningarna och desto bättre blir flödesmängden.
- Slangdiameteren får inte begränsas i onödan av en slangkoppling. Vid behov ska slangkopplingen kortas av så att den passar till slangdiameteren.

SV

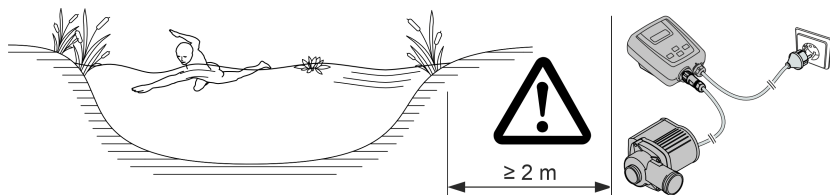


AMX0094

Anslut inte stickkontakten till stickuttaget än!

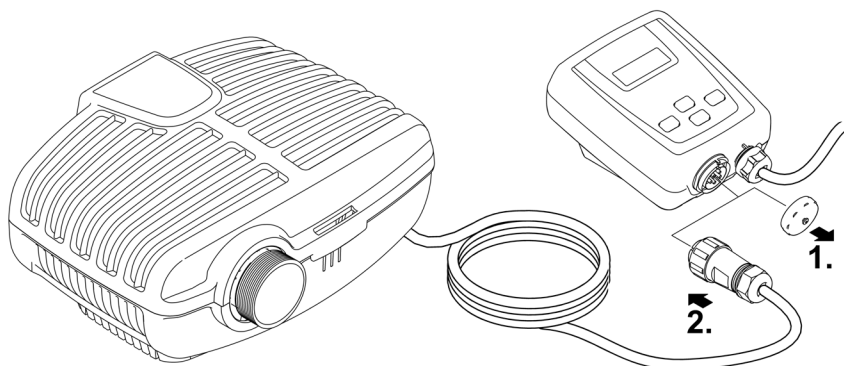
Installation

- Ställ pumpen vågrätt stabilt på ett fast underlag.
- Se till att pumpen står stadigt.
- Pumpen får inte utsättas för direkt solstrålning.
- Installationsplatsen måste vara tillräckligt ventilerad så att pumpen inte överhettas. Tillåtna omgivningstemperaturer (→ Tekniska data)

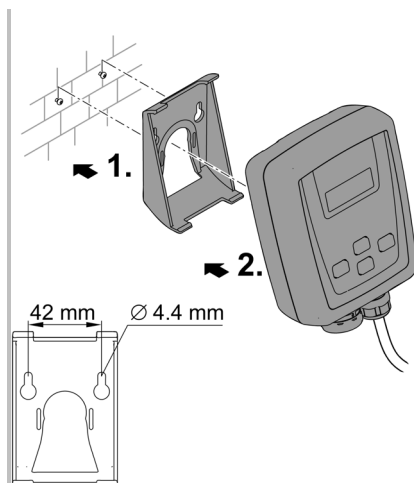
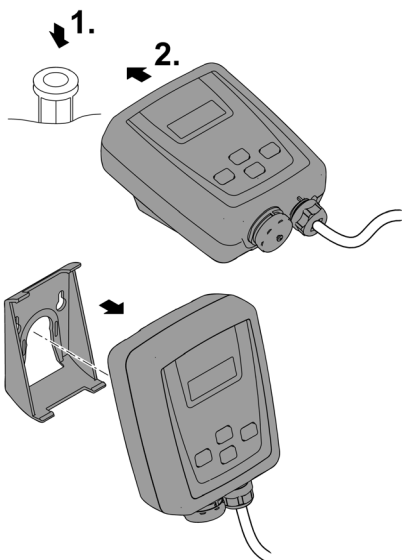


AMX0089

Ansluta styrenheten



AMX0095



AMX0091

AMX0092

SV

Driftstart

ANVISNING

Apparaten förstörs om den drivs med en dimmer. Den innehåller känsliga elektriska komponenter.

- ▶ Anslut inte apparaten till en dimbar strömkälla.

ANVISNING

Pumpen får inte gå torrt. I annat fall finns det risk för att pumpen förstörs.

- ▶ Använd endast pumpen om den är komplett nedsänkt i vatten eller flödad.

Påslagning / fråslagning

Slå på

Pumpen och styrenheten måste vara anslutna innan styrenheten slås på.

- Anslut först styrenheten till elnätet och slå sedan på pumpen på styrenheten.

Slå ifrån

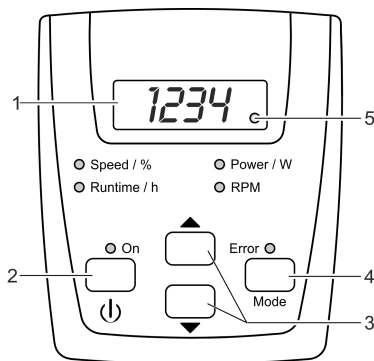
- Slå ifrån pumpen på styrenheten.
 - Skilj styrenheten från elnätet vid arbeten på apparaten.

Environmental Function Control (EFC)

Pumpen genomför ett förprogrammerat självtest automatiskt vid idrifttagningen och därefter under drift i intervall om 20 ... 40 minuter (**Environmental Function Control (EFC)**). Pumpen kan känna av om den torrkör, är blockerad eller är nedsänkt. Pumpen stängs av automatiskt efter ca 60 till 120 sekunder vid torrkörning/blockering. Bryt strömförsörjningen och flöda pumpen resp. ta bort blockeringen. Därefter kan apparaten tas i drift igen.

Användning

Översikt över styrenheten



AMX0087

Beskrivning	Funktion
1 Fyrställig lysdiodsdisplay	Visning av värden <ul style="list-style-type: none">• Normalt visas läget "Power/W".
2 Knapp "Till/Från"	Slå till eller ifrån pumpen
3 Pilknappar	Höj eller minska varvtal/effekt
4 Knapp "Mode"	<ul style="list-style-type: none">• Välj nästa läge• Slå på/ifrån fjärranslutningen
5 Lysdiods-fjärranslutning	<ul style="list-style-type: none">• Lysdioden lyser när fjärranslutningen är tillkopplad.• Lysdioden blinkar när det finns en anslutning till OASE-appen.
<input type="radio"/> Speed / % <input type="radio"/> Runtime / h <input type="radio"/> Power / W <input type="radio"/> RPM	Respektive lysdiod lyser för valt läge. <ul style="list-style-type: none">• Det aktuella värdet för läget visas på displayen.
<input type="radio"/> ON	Lysdioden lyser när pumpen är tillkopplad.
<input type="radio"/> Error	Lysdioden lyser vid ett fel. <ul style="list-style-type: none">• En felkod visas på displayen. (→ Felmeddelanden)

SV

Manöverfunktioner

Slå på/ifrån pumpen

Gör så här



Tryck kort på knappen för att slå på eller ifrån pumpen.

Info

När pumpen är avstängd visas "OFF" på displayen.

Höj/minska varvtal

Gör så här



Tryck på önskad knapp flera gånger eller håll den intryckt för att ändra varvtalet procentuellt.



Info

- Justerbart intervall: 1 % ... 100 %
- Stegstorlek: 1 %
- Inställningen är endast möjlig i lägena "Speed / %" eller "Power / W".
- Det inställda värdet tas över direkt.
- Genom att trycka på en knapp växlar styrenheten automatiskt till läget "Speed / %".

Efter 15 sekunder utan användning växlar styrenheten automatiskt till läget "Power / W".

Visa aktuella statusvärden

Gör så här



Tryck kort på knappen för att välja läge.

Info

Läge "Runtime / h"

- Visning av pumpens totala drifttid
- Visning upp till 9999 drifttimmar: *0* till *9999*
– Stegstorlek som visas: 1 timma
- Visning från 10000 till 99900 drifttimmar: *100H* till *999H*
– Stegstorlek som visas: 100 timmar
– Exempel: *022H* = $22 \times 100 = 2200$ drifttimmar

Läge "Power / W"

- Pumpens aktuella effektförbrukning i watt
– Tolerans: $\pm 5\%$ av max. effektförbrukning.
(→ Tekniska data)

Läge "RPM"

- Pumpens aktuella varvtal i varv per minut

Läge "Speed / %"

- Aktuellt varvtal i procent
– Visningsområde: *1* till *100*

Efter 15 sekunder utan användning växlar styrenheten automatiskt till läget "Power / W".

Slå på/ifrån fjärranslutningen

Gör så här



Håll knappen intryckt längre än 10 sekunder.

Info

- Om **b0F** visas i displayen är fjärranslutningen frånkopplad.
- Om **b0n** visas i displayen är fjärranslutningen tillkopplad.
 - Lysdioden i displayen lyser grönt när fjärranslutningen är tillkopplad.
 - Lysdioden i displayen blinkar när det finns en anslutning till OASE-appen.
 - (→ Översikt över styrenheten)
- I leveranstillståndet är fjärranslutningen tillkopplad.

Efter 15 sekunder utan användning växlar styrenheten automatiskt till läget "Power / W".

Anslut styrenheten med smarttelefon/pekplatta

Det maximala avståndet för felfri kommunikation mellan styrenhet och smarttelefon/pekplatta beror på den effekt som krävs för kommunikation hos smarttelefonen/pekplattan. Murar, väggar av armerad betong, större metallföremål och buskar och träd dämpar radiovågorna och minskar avståndet.

Gör så här

Info

1. Ladda ner och installera OASE-appen "Easy Switch" på din smarttelefon/pekplatta. OASE-appen finns tillgänglig för iOS (App Store) och Android (Playstore).
2. Slå på fjärranslutningen på styrenheten om detta (→ Slå på/ifrån fjärranslutningen) inte redan har gjorts.
3. Slå på Bluetooth-funktionen på smarttelefonen/pekplattan. –
4. Starta appen "Easy Switch". De tillgängliga produkterna kommer att listas efter en kort sökprocess.
5. Välj önskad pump. En autentiseringskod visas på styrenheten i två minuter.
6. Mata in autentiseringskoden på smarttelefonen/pekplattan. Om anslutningen lyckas växlas visningen till användningssidan för pumpen.
 - Pumpen kan endast styras via smarttelefonen/pekplattan.
 - Lysdioden i displayen på styrenheten blinkar. (→ Översikt över styrenheten)

Rengöring och underhåll

⚠ OBS

Risk för personskador vid oväntad start. Apparaten har interna övervakningsfunktioner som kan stänga av och starta den självständigt igen.

- Dra ut stickkontakten innan arbeten utförs på apparaten.

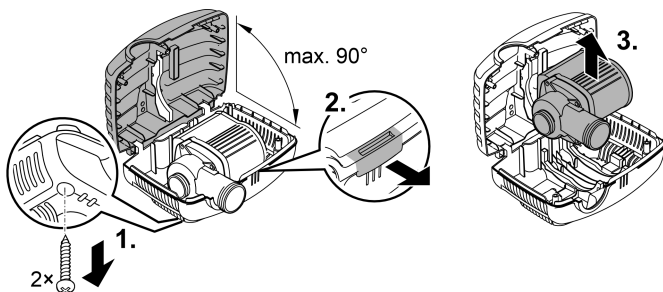
ANVISNING

Använd inga aggressiva rengöringsmedel eller kemiska lösningar. Dessa medel kan angripa kåpan, försämra apparatens funktion och skada djur, växter och miljön.

- Rengör apparaten endast med rent vatten om möjligt och en mjuk borste eller en svamp, använd rekommenderat rengöringsmedel för starkare smuts.

Ta isär apparaten

- Dra ut stickkontakten och ta bort alla anslutningar.
- Ta isär apparaten som figuren visar.



AMX0204

- Sätt ihop apparaten i omvänd ordningsföljd.
- Kontrollera vid monteringen att
 - pumpen är fixerad i fästet har fastnat ordentligt.
 - strömkabeln ligger i spåret vid huset och inte är knäckt eller inklämd.

Rengöra apparaten

- ① Rengör apparaten vid behov, men minst 2 ggr/år.
 - Rengör pumpen, speciellt drivenhet och pumphus.
- Rekommenderade rengöringsmedel vid svåra kalkavlagringar:
 - Pumprengöringsmedel PumpClean från OASE.
 - Ättiks- och klorfritt hushållsrengöringsmedel.
- Efter rengöringen ska alla delar sköljas av noggrant med klart vatten.

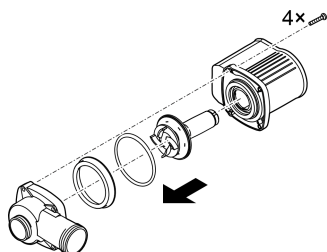
Rengör drivenheten

ANVISNING

Drivenheten innehåller en stark magnet som attraherar magnetiska partiklar (t ex järnspån). Partiklar som finns kvar kan orsaka irreparabla skador på drivenhet och motorblock.

► Rengör drivenheten noggrant från vidhäftande partiklar innan den monteras in.

- Ta isär motorblocket enligt beskrivningen i bilden.
- Rengör komponenterna med en borste under klart vatten.
- Kontrollera eventuella skador på alla delar. Byt skadade eller slitna delar.
- Sätt ihop motorblocket i omvänd ordningsföljd.



SV

AMX0093

Förvaring / lagring under vintern

Ta apparaten ur drift om vattentemperaturen sjunker under +4 °C eller senast vid förväntad frost.

- Rengör apparaten grundligt.
- Kontrollera om apparaten är skadad och ersätt ev. skadade delar.
- Förvara pumpen nedsänkt i vatten eller vattenfylld i frostfri omgivning. Doppa inte ner stickkontakten i vatten!

Felavhjälpning

Översikt över möjliga fel

Störning	Orsak	Åtgärd
Pumpen startar inte	Nätspänning saknas	<ul style="list-style-type: none">• Kontrollera nätspänningen• Kontrollera tillledningarna
	Anslutningen av pumpen till styrenheten är felaktig	Upprätta korrekt stickkontaktsanslutning
	Pumpen har slagits inte slagits på	Slå på pumpen på styrenheten
Pumpen matar inget vatten	Filterhuset igensatt	Rengör filterskålarna
	Vattnet är mycket smutsigt	Rengör pumpen. Efter att motorn har svalnat slås pumpen på automatiskt igen.
	Pumpen har reglerats för lågt	Höj pumpens varvtal på styrenheten
	Drivenheten är blockerad	Dra ut stickkontakten och ta bort hindret. Slå sedan på pumpen igen.
Otillräcklig kapacitet	Filterhuset igensatt	Rengör filterskålarna
	För höga förluster i tillledningarna	<ul style="list-style-type: none">• Välj en större slangdiameter• Anpassa den koniska slanganslutningen till slangdiameteren• Minska slanglängden till ett minimum• Undvik onödiga kopplingsdelar
	Pumpen har reglerats för lågt	Höj pumpens varvtal på styrenheten
Pumpen slår ifrån efter kort tids drift	Vattnet är mycket smutsigt	Rengör pumpen. Efter att motorn har svalnat slås pumpen på automatiskt igen.
	Drivenheten är blockerad	Dra ut stickkontakten och ta bort hindret. Slå sedan på pumpen igen.
	Pumpen har kört torr	Flöda pumpen. Sänk ned apparaten helt vid drift i en damm.

Felmeddelanden

Efter att felet har åtgärdats återställs felmeddelandet automatiskt.

Felmeddelande	Orsak	Åtgärd
<i>Er1</i>	Ingen pump är ansluten eller felaktig anslutning till pumpen	<ul style="list-style-type: none">• Kontrollera att kabeln till pumpen sitter korrekt• Anslut pumpen till styrenheten
<i>Er2</i>	Kommunikationsfel styrenhet – pump	<ul style="list-style-type: none">• Kontrollera att kabeln till pumpen sitter korrekt.• Anslut pumpen till styrenheten
<i>Er3</i>	Övertemperatur	<ul style="list-style-type: none">• Kontrollera om drivenheten går smidigt – Om drivenheten går trögt kräver pumpen allt för hög effekt• Den omgivande temperaturen är för hög
<i>Er4</i>	Överström	Kontrollera om drivenheten går smidigt <ul style="list-style-type: none">• Om drivenheten går trögt kräver pumpen allt för hög effekt
<i>Er5</i>	Pump blockerad	Kontrollera pumpen och ta bort hinder
<i>Er6</i>	Torrgång	<ul style="list-style-type: none">• Doppa pumpen i vattnet• Säkerställ vattenförsörjning vid torr installation
<i>Er7</i>	Överspänning	Pumpen får endast drivas med korrekt nätspänning <ul style="list-style-type: none">• Apparaten är inte gjord för aktuellt nätspänningsintervall
<i>Er8</i>	Underspänning	<ul style="list-style-type: none">• Se till att förlängningsledningen till pumpen är så kort som möjligt. – Genom långa ledningar uppstår spänningsfall och spänningen till pumpen blir för låg.• Använd förlängningsledningar med större tvärsnitt till pumpen. – Genom ledningar med för små tvärsnitt uppstår spänningsfall och spänningen till pumpen blir för låg.

Tekniska data

Beskrivning	AquaMax Eco Classic				
		9000 C	12000 C	18000 C	
Anslutningsspänning	V AC	220 ... 240	220 ... 240	220 ... 240	
Nätfrekvens	Hz	50/60	50/60	50/60	
Effektförbrukning	W	23 ... 90	26 ... 120	33 ... 175	
Skyddsklass pump		IP 68	IP 68	IP 68	
Skyddsklass styrenhet		IP 44	IP 44	IP 44	
Anslutning	Trycksida	G1½	G2	G2	
	Sugsida	G1½	G1½	G1½	
	Slang	mm	25/32/38	25/32/38	25/32/38
Max. utgång	l/tim	8800	12000	17600	
Max. matningshöjd	m	4,5	4,7	5,3	
Yta för filtergång	cm ²	810	810	810	
Max. kornstorlek, grov smuts	mm	8	8	8	
Max. nedsänkingsdjup	m	4	4	4	
Längd nätanslutningsledning styrenhet	m	2	2	2	
Längd anslutningsledning pump	m	10	10	10	
Mått	Längd	mm	280	280	280
	Bredd	mm	230	230	230
	Höjd	mm	140	140	140
Vikt	kg	4,4	5,0	5,35	

Tillåtna vattenvärden

Färskvatten, dammvatten		
pH-värde		6,8 ... 8,5
Hårdhet	°dH	8 ... 15
Fritt klor	mg/l	<0,3
Kloridhalt	mg/l	<250
Salthalt	%	<0,4
Total torr rest	mg/l	<50
Temperatur	°C	+4 ... +35

Slitagedelar

- Drivenhet

Avfallshantering

ANVISNING

Denna apparat får inte kastas i hushållssoporna.

- ▶ Lämna in apparaten till en återvinningscentral.
 - ▶ Kontakta lokal återvinningscentral om frågor uppstår. De lämnar information om korrekt avfallshantering.
 - ▶ Klipp av kabeln så att apparaten är obrukbar.
-

VAROITUS

- ▶ Irrota kaikki vedessä olevat sähkölaitteet sähköverkosta ennen kuin kosketat veteen. Muutoin sähköisku voi aiheuttaa vakavan vamman tai kuoleman.
 - ▶ Tätä laitetta saavat käyttää yli 8-vuotiaat lapset, sekä henkilöt, joiden fyysiset, aistimelliset tai henkiset kyvyt ovat vähentyneet tai joilla ei ole tarvittavaa kokemusta ja tietoa, vain valvonnan alaisina ja kun heille on annettu opastusta laitteen turvallisesta käytöstä ja kun he ymmärtävät laitteen käytöstä mahdollisesti seuraavat vaarat. Lapset eivät saa leikkiä laitteella. Puhdistus ja käyttäjän suorittama huolto eivät saa tapahtua lasten toimesta ilman valvontaa.
-

Turvaohjeet

Sähköliitäntä

- Ulkotiloissa tapahtuvaa sähköasennusta koskevat erityiset määräykset. Sähköasennuksen saa suorittaa vain sähköalan ammattilainen.
 - Sähköalan ammattilaisella on ammattikoulutuksen, tietojen ja kokemusten ansiosta pätevyys suorittaa ulkotiloissa tapahtuvia sähköasennuksia. Hän voi tunnistaa mahdolliset vaarat ja ottaa huomioon maakohtaiset normit, määräykset ja säädökset.
 - Jos sinulla on kysymyksiä, käänny sähköalan ammattilaisen puoleen.
- Laitteen saa yhdistää vain silloin, kun laitteen ja virransyötön sähkötiedot vastaavat toisiaan.
- Yhdistä laite vain määräysten mukaisesti asennettuun pistorasiaan.
- Laite on varmistettava vikavirtasuojalaitteella (RCD), jonka nimellisvikavirta on enintään 30 mA.
- Pidennysjohtojen ja virranjakajien (esim. pistorasiarimojen) on oltava ulkokäyttöön sopivia (roiskevedeltä suojattuja).
- Suojaa avoimet pistokkeet ja holkit kosteudelta.

Turvallinen käyttö

- Laitetta ei saa käyttää, jos sähköjohdot tai kotelo ovat vaurioituneet.
- Hävitä laite, jos sen verkkoliitäntäjohto on vaurioitunut. Verkkoliitäntäjohtoa ei voi vaihtaa.
- Laitteen käyttöyksikkö sisältää magneetin, jossa on voimakas magneettikenttä, joka voi vaikuttaa sydämentahdistimiin ja rytmihäiriötahdistimiin (ICD). Pidä vähintään 0,2 metrin etäisyys implantin ja magneetin välissä.
- Laitetta ei saa kantaa tai vetää sähköjohdosta.
- Aseta kaapelit siten, että ne ovat suojassa vaurioilta ja siten, että kukaan ei voi kompastua niihin.
- Älä koskaan tee laitteeseen teknisiä muutoksia.
- Suorita laitteelle vain sellaisia töitä, joita on kuvattu tässä käyttöohjeessa.
- Käytä laitteessa vain alkuperäisiä varaosia tai lisävarusteita.
- Jos sinulla on ongelmia, ota yhteyttä valtuutettuun asiakaspalveluun tai OASE.

Määräystenmukainen käyttö

Käytä tässä käyttöohjeessa kuvattua tuotetta ainoastaan seuraavasti:

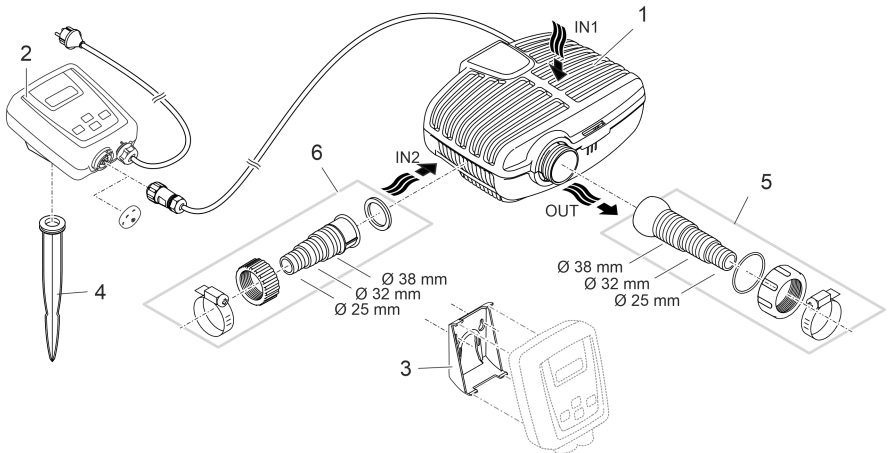
- Normaalin lammikkoveden pumppaamiseen suodatinjärjestelmää, vesiputousjärjestelmää ja puronjuokutusjärjestelmää varten.
- Teknisiä tietoja noudattaen. (→ Tekniset tiedot)
- Sallittuja vesiarvoja noudattaen. (→ Sallitut vesiarvot)

Laitteelle ovat voimassa seuraavat rajoitukset:

- Älä käytä uimalammikoissa.
- Älä koskaan käytä muita nesteitä kuin vettä.
- Älä käytä koskaan ilman, että vettä virtaa läpi.
- Ei käyttöön kemikaalien, elintarvikkeiden, helposti palavien tai räjähtävien aineiden yhteydessä.
- Ei saa yhdistää talousveden syöttöön.
- Ei ammattimaiseen tai teolliseen käyttöön.
- EMC:n (sähkömagneettinen yhteensopivuus) mukaan tämä on A-luokan laite. Se voi aiheuttaa radiohäiriöitä asuinympäristöissä. Käyttäjän tehtävänä on ryhtyä tarvittaviin toimenpiteisiin.

Tuotekuvaus

Yleiskatsaus



AMX0096

A Kuvaus

- | | |
|---|---|
| 1 | Suodatinpumppu |
| 2 | Säädin suodatinpumpun nopeuden säätämiseen <ul style="list-style-type: none">• Ohjaus OASE-sovelluksen kautta "Easy Switch" |
| 3 | Teline säätimen seinäasennusta varten |
| 4 | Maavarras säätimen asennusta varten |
| 5 | Porrastettu letkuholkki, jossa on kuulanivel, tiiviste, liitosmutteri ja letkunkiristin |
| 6 | Porrastettu letkuholkki liitosmutterilla ja letkunkiristimellä |

Laitteessa olevat symbolit

IP68  4.0 m

Pölytiivis. Vesitiivis 4 m saakka.

IP44

Pölysuojattu. Roiskevesisuoja. Älä upota.



Laite on purettava ennen pakkasta.



Mahdollinen vaara sydämentahdistinta käyttäville henkilöille.



Suojattava suoralta auringonvalolta.

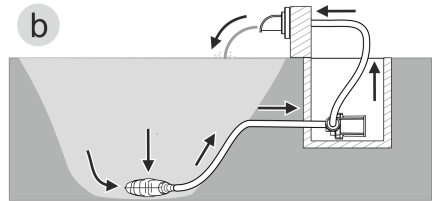
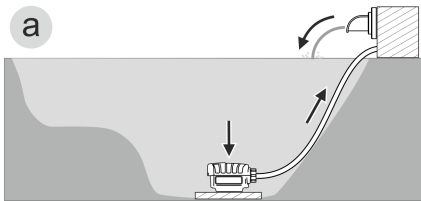


Ei saa hävittää tavallisena kotitalousjätteenä.



Lue käyttöohje.

Asennusversiot



AMX0177

- Versio (a): Pumpun sijoittaminen upotettuna
 - Pumppu sijoitetaan lampeen tai altaaseen.
 - Veden pumppaaminen suodatinkorin kautta.
- Vaihtoehto (b): Pumpun sijoittaminen kuivana
 - Pumppu sijoitetaan ilman suodatinkoria lampeen tai altaan ulkopuolelle, mutta vedenpinnan tason alapuolelle.
 - Veden pumppaaminen satelliittisuodattimen tai pintasuodattimen kautta.

FI

Paikoilleen asettaminen ja yhdistäminen

Pumppu voidaan sijoittaa upotettuna (veteen) tai kuivana (veden ulkopuolelle).

VAROITUS

Jos tätä laitetta käytetään uimapaidoissa, seurauksena voi olla vakavia vammoja tai kuolema. Laitteen vialliset sähköosat johtavat veden vaarallisen sähköjännitteen.


► Laitetta saa käyttää vain silloin, kun vedessä ei ole ketään ihmisiä.

HUOMIO

Imuyhteen ja paineyhteen alueella on pyöriviä rakenneosia. Loukkaantumiset mahdollisia, jos yhteisiin tartutaan sisään.

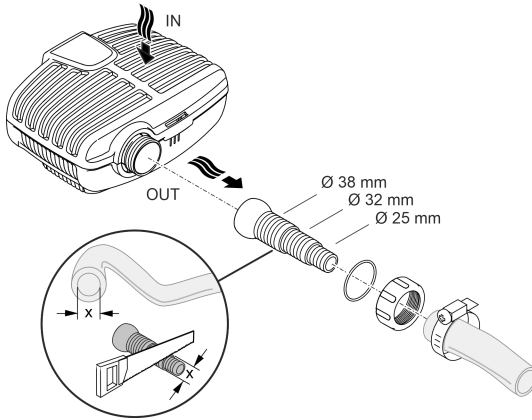
Ota huomioon erityisesti seuraavat: Ylikuormituksen johdosta pysähtynyt laite voi odottamatta käynnistyä!

- Älä tartu käsin imuyhteen tai paineyhteen aukkoon, kun verkkopistoke on yhdistettynä.
 - Jos yhteisiin on käytön aikana vapaa pääsy silloin, kun esim. mitään letkuja ei ole yhdistettynä, varmista yhteen kosketussuojalla. Kosketussuoja on saatavana lisätarvikkeena.
-

 Mitään laitteen osaa ei saa altistaa pitkäksi aikaa suoralle auringonvalolle, koska se voi aiheuttaa vaurioita. Käytä tarvittaessa suojusta.

Laitteen asettaminen veden pinnan alle

Liitännät

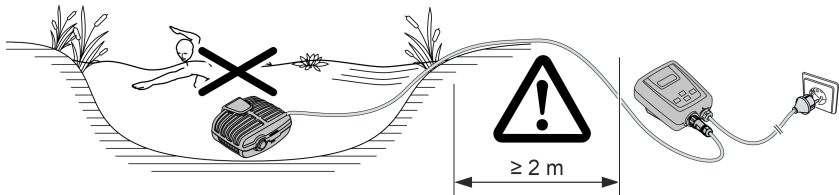


AMX0206

Älä vielä yhdistä verkkopistoketta pistorasiaan!

Sijoittaminen

- Aseta pumppu vaakasuoraan asentoon kiinteälle alustalle.
- Huolehdi, että pumppu pysyy varmasti paikoillaan.
- Kun vesi on liejuista tai likaista, suosittelemme asettamaan pumpun tai imupuolelle liitetyt komponentit (pintasuodatin, satelliittisuodatin, pohjatyhjennys jne.) kohotetusti maan pinnan yläpuolelle. Näin hiukkasten imeminen vähentyy, mikä puolestaan pidentää käyntiyksikön elinikää.
- Käytä pumppua vain silloin, kun sen yläpuolella on vähintään 10 cm vettä. Muuten se voi imeä ilmaa.



AMX0090

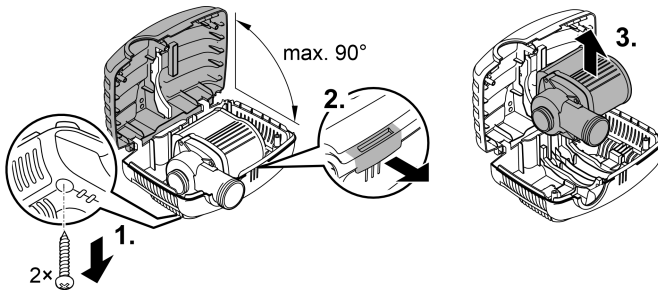
- ① Vetonarun avulla voit helposti vetää pumpun pois vedestä.
 - Vedä vetonaru suodattimen alakuoressa olevien pyöreiden aukkojen läpi ja kiinnitä vetonaru solmulla.

FI

Laitteen asettaminen kuiviin olosuhteisiin

Kuivasijoitusta varten on pumppu sijoitettava ilman suodatinkotelo.

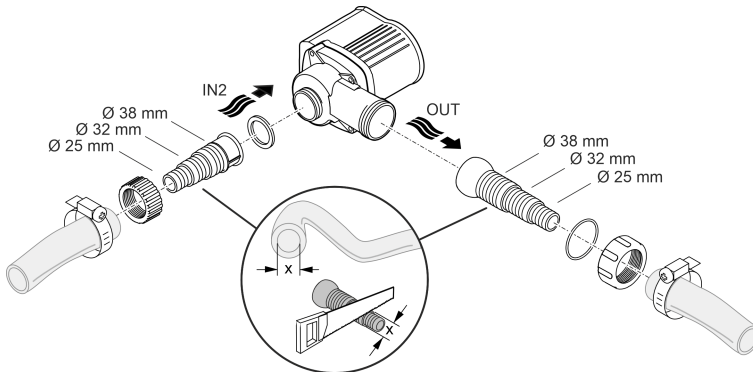
Varustuksen muuttaminen



AMX0204

Liitännät

- Tuloon (IN) ja lähtöön (OUT) voidaan yhdistää letkuja tai putkia.
 - Letkujen liitännät sisältyvät toimitukseen. Niiden asennus kuvataan seuraavassa tekstissä.
 - Lisävarusteena on saatavana adapteri putkille DN75/DN110 (tuotenumero 35578).
- Imupuolen letkun (IN) läpimitta ei saa olla pienempi kuin painepuolen letkun (OUT) läpimitta.
- Mitä suurempi letkun läpimitta on, sitä pienempi on kitkahäviö johdoissa ja sitä parempi on virtausmäärä.
- Letkun läpimittaa ei saa supistaa tarpeettomasti letkuliittimellä. Lyhennä letkuliitintä letkun läpimitan mukaan.

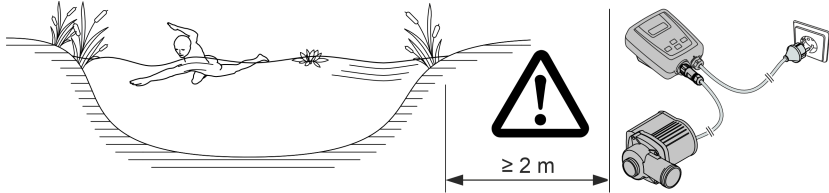


AMX0094

Älä vielä yhdistä verkkopistoketta pistorasiaan!

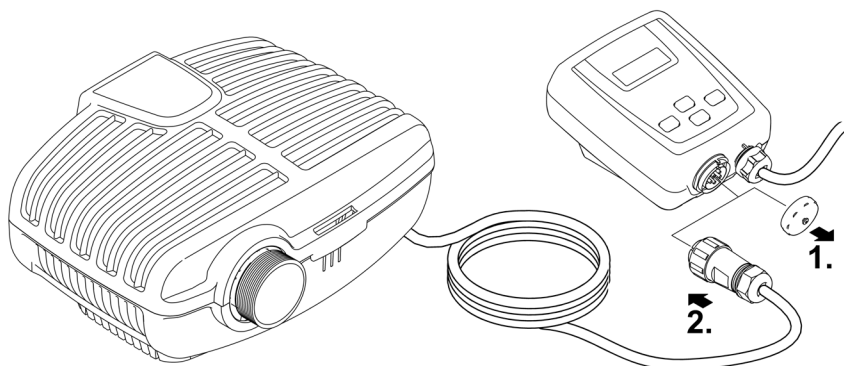
Sijoittaminen

- Aseta pumppu vaakasuoraan asentoon kiinteälle alustalle.
- Huolehdi, että pumppu pysyy varmasti paikoillaan.
- Pumppua ei saa altistaa suoralle auringonvalolle.
- Asennuspaikan on oltava riittävän hyvin tuuletettu, jotta pumppu ei ylikuumennu. Sallitut ympäristön lämpötilat (→ Tekniset tiedot)

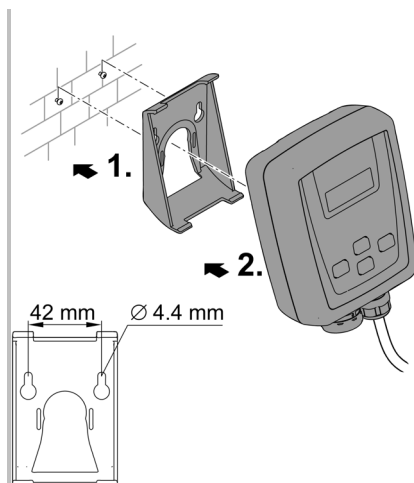
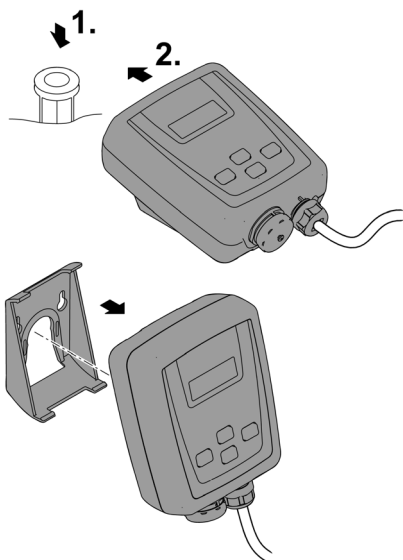


AMX0089

Säätimen liittäminen



AMX0095



AMX0091

AMX0092

Käyttöönotto

OHJE

Laitte rikkoutuu, jos sitä käytetään himmentimellä. Se sisältää herkkiä sähköosia.

- ▶ Laitetta ei saa yhdistää himmennettävään virransyöttöön.

OHJE

Pumppu ei saa käydä kuivana. Muuten pumppu voi rikkoutua.

- ▶ Käytä pumppua vain, kun se on täysin upotettuna veteen.

Päällekytkentä/poiskytkentä

Kytke päälle

Pumppu ja säädin on kytkettävä päälle ennen säätimen kytkemistä.

- Kytke ensin säädin sähköverkkoon, kytke sen jälkeen pumppu päälle säätimellä.

Poiskytkentä

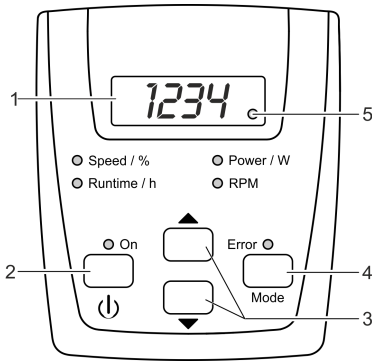
- Sammuta pumppu säätimellä.
 - Irrota säädin sähköverkosta, kun työskentelet laitteella

Environmental Function Control (EFC)

Pumppu suorittaa käyttöönoton yhteydessä ja sen jälkeen käytön aikana 20 ... 40 minuutin välein automaattisesti esiohjelmoidun itsetestauksen (**Environmental Function Control (EFC)**). Pumppu tunnistaa tällöin, käykö se kuivana/onko se tukkeutunut tai upotetussa tilassa. Jos pumppu käy kuivana/on tukkeutunut, se kytkeytyy pois päältä automaattisesti n. 60 - 120 sekunnin kuluttua. Katkaise häiriötapauksessa virransyöttö ja upota pumppu veteen tai poista este. Sen jälkeen voit ottaa laitteen uudelleen käyttöön.

Käyttö

Yleiskuva säädin



AMX0087

Kuvaus	Toiminta
1 Nelinumeroinen LED-näyttö	Arvojen näyttö. <ul style="list-style-type: none">• Oletusarvoisesti näytetään "Power / W" -tila.
2 Virtapainike "Päälle/Pois"	Pumpun kytkeminen päälle ja pois päältä
3 Nuolinäppäimet	Nopeuden/tehon lisääminen tai vähentäminen
4 Tilapainike "Mode"	<ul style="list-style-type: none">• Valitse seuraava tila• Radioyhteyden kytkeminen päälle/pois päältä
5 LED, radioyhteys	<ul style="list-style-type: none">• LED palaa, kun radioyhteys on kytketty päälle.• LED vilkkuu, kun OASE-sovellukseen on yhteys.
<input type="radio"/> Speed / % <input type="radio"/> Runtime / h <input type="radio"/> Teho / W <input type="radio"/> RPM	Vastaava LED syttyy, kun tila on valittu <ul style="list-style-type: none">• Tilan senhetkinen arvo näkyy näytössä.
<input type="radio"/> ON	LED palaa, kun pumppu on kytketty päälle.
<input type="radio"/> Error	Merkkivalo palaa virheen ilmetessä. <ul style="list-style-type: none">• Näytössä näkyy luku virhekoodi. (→ Virheilmoitukset)

Käyttötoiminnot

Pumpun kytkeminen päälle/pois päältä

Menettelytapa



Kytke pumpun päälle tai pois päältä painamalla painiketta lyhyesti.

Info

Kun pumpu on sammutettu, näytössä näkyy "OFF".

Nopeuden lisääminen tai vähentäminen

Menettelytapa



Paina tai pidä haluttua painiketta useita kertoja muuttaaksesi nopeutta prosenttina.



Info

- Säädetävissä oleva aika: 1 % ... 100 %
- Porrastus: 1 %
- Asetus on mahdollista vain "Speed /%" tai "Power / W" -tiloissa.
- Ota asetettu arvo suoraan käyttöön.
- Painikkeen painaminen siirtää säätimen automaattisesti "Speed /%" -tilaan.

Säädin siirtyy automaattisesti tilaan "Power / W"¹⁵ sekunnin kuluttua ilman käyttöä,.

Senhetkisen tila-arvojen näyttö

Menettelytapa



Valitse seuraava tila painamalla painiketta lyhyesti.

Info

Tila "Runtime / h"

- Pumpun koko käyttötuntien näyttö
- Näyttö 9999 käyttötuntiin asti: *0 ... 9999*
– Näytetty askelkoko: 1 tunti
- Näyttö 10000 - 99900 käyttötuntia *100H ... 999H*
– Näytetty askelkoko: 100 tuntia
– Esimerkki: *022H* = 22 × 100 = 2200 käyttötuntia

Tila "Power / W"

- Pumpun vallitsevan tehonoton näyttö watteina.
– Toleranssi: ±5 % maksimitehonotosta
(→ Tekniset tiedot)

Tila "RPM"

- Pumpun senhetkinen kierros-luku kierroksia minuutissa.

Tila "Speed / %"

- Pumpun senhetkinen kierros-luku prosentteina.
– Näyttöalue: *1 ... 100*

Säädin siirtyy automaattisesti tilaan "Power / W"¹⁵ sekunnin kuluttua ilman käyttöä,.

Radioyhteyden kytkeminen päälle/pois päältä

Menettelytapa



Pidä painiketta painettuna yli 10 sekunnin ajan.

Info

- Jos näytössä näkyy **LED**, radioyhteys on katkaistu.
- Jos näytössä näkyy **LED**, radioyhteys on kytketty päälle.
 - LED palaa näytössä, kun radioyhteys on kytketty päälle.
 - LED vilkkuu näytössä, kun OASE-sovellukseen on yhteys.
 - (→ Yleiskuva säädin)
- Toimitustilassa radioyhteys on kytkettynä päälle.

Säädin siirtyy automaattisesti tilaan "Power / W"15 sekunnin kuluttua ilman käyttöä.

Säätimen yhdistäminen älypuheliimeen/tablettiin

Suurin etäisyys häiriöttömälle viestinnälle säätimen ja älypuhelimien/tablettiin välillä riippuu älypuhelimien/tablettien lähetystehosta. Seinät, teräsbetoniseinät, suuret metalliesineet sekä pensaat ja puut vaimentavat radioaaltoja ja vähentävät toimintaetäisyyttä.

Menettelytapa

Info

1. Lataa ja asenna OASE-sovellus "Easy Switch" älypuheliimeen/tablettiin. OASE-sovellus on saatavana iOS:ille (App Store) ja Androidille (Play Store).
2. Mikäli sitä ei ole vielä tehty, kytke radioyhteys päälle säätimessä. (→ Radioyhteyden kytkeminen päälle/pois päältä)
3. Kytke älypuhelimien/tablettien Bluetooth-toiminto päälle. –
4. Käynnistä sovellus "Easy Switch". Lyhyen haun kuluttua luetellaan käytettävissä olevat tuotteet.
5. Valitse haluttu pumppu. Todennuskoodi näkyy säätimessä kahden minuutin ajan.
6. Syötä todennuskoodi älypuheliimeen/tablettiin. Jos yhteys onnistuu, näyttö vaihtuu pumpun käyttö sivulle.
 - Pumppua voidaan nyt ohjata älypuhelimien/tablettien kautta.
 - Säätimen näytön LED vilkkuu. (→ Yleiskuva säädin)

Puhdistus ja huolto

⚠ HUOMIO

Loukkaantumisvaara odottamattoman käynnistymisen johdosta. Laitteen sisäiset valvontatoiminnot voivat kytkeä laitteen pois päältä ja automaattisesti takaisin päälle.

- ▶ Irrota verkkopistoke ennen laitteelle tehtäviä töitä.

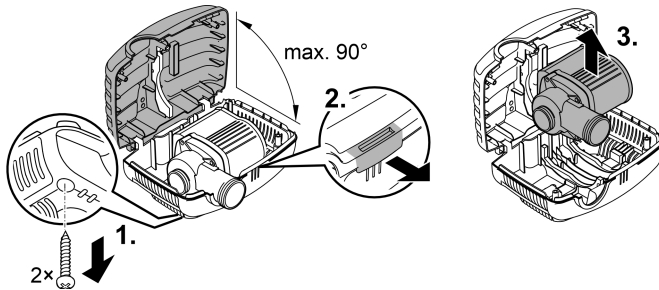
OHJE

Älä käytä mitään syövyttäviä puhdistusaineita tai kemiallisia liuoksia. Nämä aineet voivat vaurioittaa koteloa, haitata laitteen toimintaa ja aiheuttaa vahinkoja eläimille, kasveille ja ympäristölle.

- ▶ Puhdista laite mahdollisuuksien mukaan vain puhtaalla vedellä ja pehmeällä harjalla tai sienellä. Käytä kovapintaisiin epäpuhtauksiin avuksi suositeltua puhdistusainetta.

Laitteen purkaminen osiin

- Irrota verkkopistoke ja poista kaikki liitännät.
- Pura laite osiin kuvan osoittamalla tavalla.



- Asenna laite taas yhteen päinvastaisessa järjestyksessä.
- Tarkasta asennuksen aikana, että
 - pumppu on kiinnitetty pidikkeeseen
 - verkkojohto on vietykotelossa olevan uran kautta ulos, eikä johto ole voimakkaasti taipunut tai jäänyt puristuksiin

Laitteen puhdistus

- ① Puhdista laite tarvittaessa, mutta kuitenkin vähintään 2 kertaa vuodessa.
 - Puhdista etenkin pumpussa käyttöyksikkö ja pumpun kotelo.
- Pinttyneisiin kalkkijäämiin suositeltu puhdistusaine:
 - Pumpun puhdistusaine PumpClean, valmistaja OASE.
 - Yleispuhdistusaineet, jotka eivät sisällä etikkaa tai klooria.
- Huuhtelee kaikki puhdistetut osat huolellisesti puhtaalla vedellä.

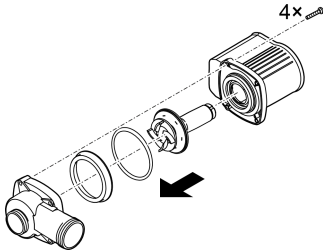
Käyntiyksikön vaihto

OHJE

Käyttöyksikössä on voimakas magneetti, joka vetää puoleensa magneettisia hiukkasia (esim. teräslastuja). Jos pintaan jää hiukkasia, ne voivat aiheuttaa pysyviä vaurioita käyttöyksikköön ja moottorilohkoon.

► Puhdista huolellisesti käyttöyksiköstä siihen tarttuneet hiukkaset ennen asennusta.

- Pura moottorilohko osiin kuvan osoittamalla tavalla.
- Puhdista osat harjalla ja puhtaalla vedellä.
- Tarkasta kaikki osat vaurioiden varalta. Vaihda vaurioituneet tai kuluneet osat.
- Kokoa moottorilohko käännetyssä järjestyksessä.



AMX0093

Varastointi/säilytys talven yli

Poista laite käytöstä veden lämpötilan ollessa alle +4 °C tai viimeistään ennen odotettavissa olevaa pakkasta.

- Puhdista laite perusteellisesti.
- Tarkasta laite vaurioiden varalta ja vaihda tarvittaessa vaurioituneet osat.
- Säilytä pumpua veteen upotettuna tai vedellä täytettynä ja jäätymiseltä suojatussa ympäristössä. Älä kuitenkaan upota verkkopistoketta veteen!

Häiriöiden korjaaminen

Yhteenvedo mahdollisista häiriöistä

Häiriö	Syy	Korjaus
Pumppu ei käynnisty	Verkköjännite puuttuu	<ul style="list-style-type: none">• Tarkasta verkköjännite• Tarkasta virransyöttöjohdot
	Pumpun virheellinen kytkentä säätimeen	Oikean pistokelitännän luominen
	Pumppua ei ole kytketty päälle	Kytke pumppu päälle säätimellä.
Pumppu ei pumpkaa	Suodatinkotelo tukkeutunut	Puhdista suodattimen kuoret
	Erittäin likainen vesi	Puhdista pumppu. Kun moottori on jäähtynyt, pumppu kytkeytyy jälleen automaattisesti päälle.
	Pumppu on asetettu liian etäälle	Lisää pumpun nopeutta säätimellä
	Käyntiysikkö on tukkeutunut	Irrota verkkopistoke ja poista tukkeutuma. Kytke pumppu sen jälkeä taas päälle.
Pumppausmäärä riittämätön	Suodatinkotelo tukkeutunut	Puhdista suodattimen kuoret
	Liian suuret hävikit syöttöjohdoissa	<ul style="list-style-type: none">• Valitse suurempi letkukalkaisija• Mukauta letkuyhde letkukalkaisijaan• Lyhennä letkun pituus tarvittavaan minimiin.• Vältä tarpeettomia liitäntäosia
	Pumppu on asetettu liian etäälle	Lisää pumpun nopeutta säätimellä
Pumppu kytkeytyy lyhyen käyntiajan jälkeen pois päältä	Erittäin likainen vesi	Puhdista pumppu. Kun moottori on jäähtynyt, pumppu kytkeytyy jälleen automaattisesti päälle.
	Käyntiysikkö on tukkeutunut	Irrota verkkopistoke ja poista tukkeutuma. Kytke pumppu sen jälkeä taas päälle.
	Pumppu käynyt kuivana	Täytä pumppu vedellä. Lammikossa käytettäessä upota laite täysin veden alle.

Virheilmoitukset

Kun virhe on poistettu, virheilmoitus nollataan automaattisesti.

Virheilmoitus	Syy	Korjaus
<i>Er1</i>	Pumppua ei ole kytketty tai pumppuun pumpun on poikki	<ul style="list-style-type: none">• Tarkista, että pumpun kaapeli on oikein paikoillaan• Liitä pumppu säätimeen
<i>Er2</i>	Yhteyshäiriö ohjaimen ja pumpun välillä	<ul style="list-style-type: none">• Tarkista, että pumpun kaapeli on oikein paikoillaan.• Liitä pumppu säätimeen
<i>Er3</i>	Yliämpötila	<ul style="list-style-type: none">• Tarkista, toimiiko juoksuysikkö kevyesti– Jäykästi toimiva juoksuysikkö vaatii liian paljon tehoa• Ympäristön lämpötila on liian korkea
<i>Er4</i>	Ylivirta	Tarkista, toimiiko juoksuysikkö kevyesti <ul style="list-style-type: none">• Jäykästi toimiva juoksuysikkö vaatii liian paljon tehoa
<i>Er5</i>	Pumppu tukossa	Tarkista pumppu ja poista tukkeutuma
<i>Er6</i>	Kuivakäyttö	<ul style="list-style-type: none">• Upota pumppu veteen• Varmista veden virtaus kuivasijoituksessa
<i>Er7</i>	Ylijännite	Käytä pumppua oikealla verkkojännitteellä <ul style="list-style-type: none">• Laite ei sovellu olemassa olevalle verkkojännitealueelle
<i>Er8</i>	Alijännite	<ul style="list-style-type: none">• Pidä jatkojohto pumppuun mahdollisimman lyhyenä.– Jännitehäviö pitkissä kaapeleissa aiheuttaa pumpun jännitteen laskun liian alhaiseksi.• Käytä pumpulle jatkojohtoa, jonka johdinpoikkileikkaus on suuri.– Jännitehäviön vuoksi kaapeleissa, joiden johtimen poikkileikkaus on liian pieni, jännite pumpulle on liian alhainen.

Tekniset tiedot

Kuvaus		AquaMax Eco Classic			
		9000 C	12000 C	18000 C	
Liitäntäjännite	V AC	220 ... 240	220 ... 240	220 ... 240	
Verkkotaajuus	Hz	50/60	50/60	50/60	
Ottoteho	W	23 ... 90	26 ... 120	33 ... 175	
Pumpun suojausluokka		IP 68	IP 68	IP 68	
Säätimen suojausluokka		IP 44	IP 44	IP 44	
Liitäntä	Painepuoli	G1½	G2	G2	
	Imupuoli	G1½	G1½	G1½	
	Letku	mm	25/32/38	25/32/38	25/32/38
Suurin pumpun kapasiteetti	l/h	8800	12000	17600	
Suurin pumppauskorkeus	m	4,5	4,7	5,3	
Suodattimen ottopinta	cm ²	810	810	810	
Suurin raekoko, karkea lika	mm	8	8	8	
Maks. sukellussyvyys	m	4	4	4	
Säätimen verkkoliitäntäjohdon pituus	m	2	2	2	
Pumpun liitäntäjohdon pituus	m	10	10	10	
Mitat	Pituus	mm	280	280	280
	Leveys	mm	230	230	230
	Korkeus	mm	140	140	140
Paino	kg	4,4	5,0	5,35	

FI

Sallitut vesiarvot

		Puhdas vesi, allasvesi
pH-arvo		6,8 ... 8,5
Kovuus	°dH	8 ... 15
Vapaa kloori	mg/l	<0,3
Kloridipitoisuus	mg/l	<250
Suolapitoisuus	%	<0,4
Kuivajäännösten kokonaismäärä	mg/l	<50
Lämpötila	°C	+4 ... +35

Kuluvat osat

- Käyntiyksikkö

Hävittäminen

OHJE

Tätä laitetta ei saa hävittää talousjätteiden mukana.

- ▶ Hävitä laite viemällä se vastaavaan jätehuoltopisteeseen.
 - ▶ Jos sinulla on kysymyksiä, käänny paikallisen jätehuoltoyrityksen puoleen. Sieltä saat tietoja laitteen asianmukaisesta hävityksestä.
 - ▶ Tee laite tätä ennen käyttökelvottomaksi leikkaamalla kaapelit poikki.
-

FIGYELMEZTETÉS

- ▶ Mielőtt a vízbe nyúlnak, feszültségmentesítse a vízben található összes elektromos készüléket. Ellenkező esetben áramütés okozta halálos vagy súlyos sérülések veszélye áll fenn.
 - ▶ A jelen készüléket 8 évesnél idősebb gyermekek, valamint csökkent fizikai, érzékszervi vagy mentális képességű, ill. hiányos tapasztalattal és megfelelő tudással rendelkező személyek akkor kezelhetik, ha felügyelet alatt állnak, vagy a készülék biztonságos használata vonatkozásában eligazításban részesültek, és megértették az ebből eredő veszélyeket. Gyermekek nem játszhatnak a készülékkel. Tisztítást és a felhasználó által végzendő karbantartási munkákat nem végezhetnek olyan gyermekek, akik nem állnak felügyelet alatt.
-

Biztonsági útmutatások

Elektromos csatlakoztatás

- A kültéren történő villamossági szerelésre speciális előírások érvényesek. A villamossági szerelést csak villamossági szakember végezheti.
 - A villamossági szakember szakmai végzettsége, ismeretei és tapasztalatai alapján megfelelő szakképzettséggel rendelkezik, és végezhet kültéren villamossági szerelést. Képes felismerni a lehetséges veszélyeket és figyelembe veszi a regionális és nemzeti szabványokat, előírásokat és rendelkezéseket.
 - Kérdések és problémák esetén forduljon villamossági szakemberhez.
- Csak akkor csatlakoztassa a készüléket, ha a készülék és az áramellátás elektromos adatai megegyeznek.
- A készüléket csak előírászerűen telepített dugaszolóaljzatról működtesse.
- A készüléket 30 mA névleges áramerősségű hibaáram-védelemmel (RCD) kell ellátni.
- A hosszabbító vezetéknek és elosztóknak (pl. elosztósáv) alkalmasnak kell lenniük szabadban történő használatra (fröccsenő víz elleni védelem).
- A nyitott csatlakozódugót és a csatlakozóaljzatot óvni kell a nedvességtől.

Biztonságos működés

- Ne használja a készüléket, sérült elektromos vezeték vagy a burkolat sérülése esetén.
- A készüléket selejtezze le, ha megsérül a hálózati csatlakozóvezeték. A hálózati csatlakozóvezeték nem lehet kicserélni.
- A készülékben lévő járóegység erős mágneses mezővel rendelkező mágnessel van felszerelve, amely befolyásolhatja a szívritmus-szabályozókat vagy implantált defibrillátorokat (ICD). Az implantátum és a mágnes között legalább 0,2 m távolságot kell tartani.
- Ne hordozza vagy húzza a készüléket az elektromos csatlakozóvezetékénél fogva!
- A vezetékeket sérülésveszélytől védetten fektesse le úgy, hogy senki ne eshessen el bennük.
- Soha ne végezzen műszaki változtatásokat a készüléken.
- Csak azokat a munkálatokat végezze el a készüléken, amelyek a jelen útmutatóban ismertetve vannak.
- Kizárólag eredeti pótalkatrészeket és tartozékokat használjon.
- Probléma esetén forduljon szakkereskedőjéhez vagy az OASE vállalathoz.

Rendeltetészerű használat

A jelen útmutatóban leírt terméket kizárólag a következők szerint használja:

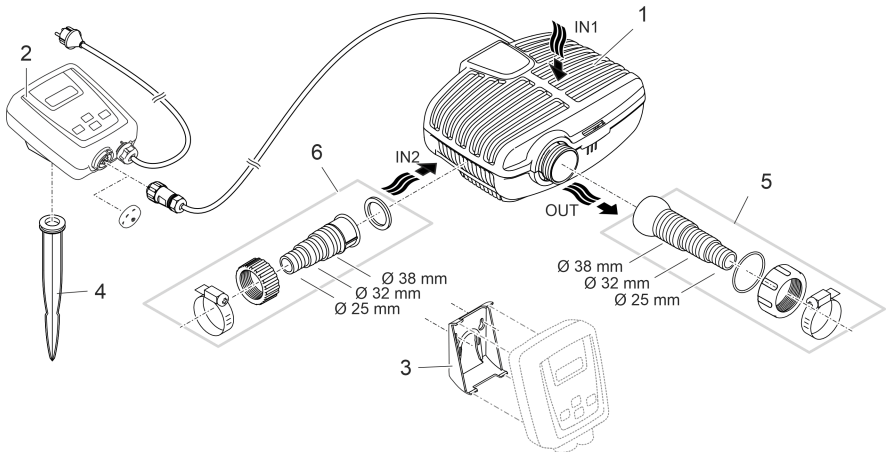
- Normál tóvíz szivattyúzására szűrőrendszerekhez, vízesés rendszerekhez és kerti patakrendszerekhez.
- A műszaki adatok betartása mellett. (→ Műszaki adatok)
- A vízre vonatkozó értékek betartása mellett. (→ Megengedett értékek a vízre vonatkozóan)

A készülékre a következő korlátozások érvényesek:

- Fürdésre használt tavakban használni tilos.
- A készüléket soha nem szabad vízben kívül más folyadékmal üzemeltetni.
- Soha nem szabad vízfolyás nélkül működtetni.
- Nem szabad vegyszerekkel, élelmiszerekkel, gyúlékony vagy robbanékony anyagokkal együtt alkalmazni.
- Ne csatlakoztassa a házi vízellátásra.
- Nem szabad kisipari- vagy ipari célokra használni.
- Az EMC (elektromágneses összeférhetőségre vonatkozó) irányelv alapján a készülék A osztályú. A készülék lakókörnyezetben rádióhullámok interferenciáját okozhatja. A felhasználó kötelessége megtenni a megfelelő intézkedéseket.

Termékleírás

Áttekintés



AMX0096

A Leírás

- | | |
|---|---|
| 1 | Szűrőszivattyú |
| 2 | Vezérlő a szűrőszivattyú fordulatszámának vezérlésére <ul style="list-style-type: none">• Vezérlés az "Easy Switch" OASE alkalmazáson keresztül |
| 3 | Tartókeret a vezérlő falra szereléséhez |
| 4 | Földbe szúrható rögzítőnyárs a vezérlő felállításához |
| 5 | Lépcsőzetes tömlővég golyós csuklóval, tömítéssel, hollandi anyával és tömlőbilinccsel |
| 6 | Lépcsőzetes tömlővég hollandi anyával és tömlőbilinccsel |

A készülék szimbólumai

IP68  4.0 m

Portömített. 4 m-ig vízálló.

IP44

Porvédett. Felfröccsenő víztől védett. Ne merítse be.



Fagy esetén a készüléket szerelje le.



A készülék veszélyes lehet szívritmus-szabályozóval rendelkező személyekre.



Óvja közvetlen napsugárzástól.

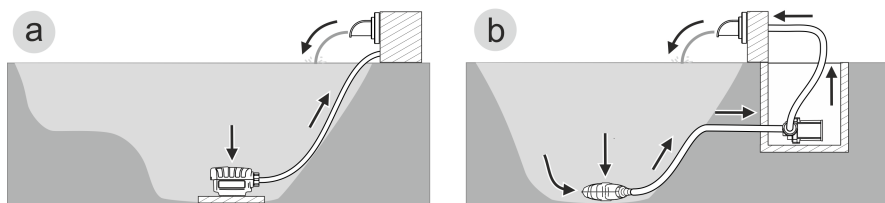


Ne ártalmatlanítsa háztartási hulladékkal együtt.



Olvassa el a használati útmutatót.

Telepítési változatok



AMX0177

- (a) jelű változat: A szivattyú felállítása vízbe merítve
 - A szivattyú a tóban, ill. a medencében van elhelyezve.
 - Vízszállítás a szűrőkosáron keresztül.
- (b) jelű változat: A szivattyú felállítása szárazon
 - A szivattyú a szűrőkosár nélkül a tavon, ill. a medencén kívül, de a vízszint alatt van elhelyezve.
 - A készülék különálló szűrőn vagy szkimmeren keresztül szállítja a vizet.

Felállítás és csatlakoztatás

A szivattyú víz alá (vízbe) vagy szárazon (vízen kívül) is telepíthető.

FIGYELMEZTETÉS

Halál vagy súlyos sérülések veszélye a készülék úszásra használt tavakban történő üzemeltetésekor. A készülék hibás elektromos alkatrészei miatt a víz veszélyes elektromos feszültség alá kerül.


- ▶ A készüléket csak akkor szabad használni, ha nem tartózkodnak személyek a vízben.

VIGYÁZAT

Forgó alkatrészek a szívócsatlakozó és a nyomócsatlakozó területén. Sérülésveszély a csatlakozócsonkba benyúlás esetén.

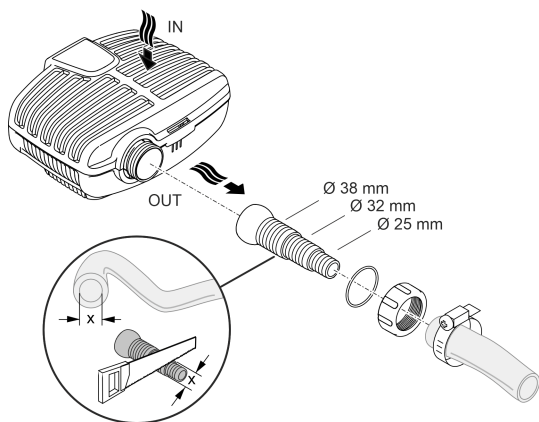
Különösen vegye figyelembe a következőket: A túlterhelés miatt leállított készülék váratlanul elindulhat!

- ▶ Ne nyúljon be a szívócsatlakozó vagy a nyomócsatlakozó nyílásába, ha a hálózati csatlakozódugasz be van dugva.
- ▶ Ha a csatlakozócsonkok működés közben szabadon hozzáférhetők, pl. ha nincsenek tömlők csatlakoztatva, akkor biztosítsa a csonkokat érintésvédelemmel. Az érintés elleni védelem tartozékként kapható.

-  A készülékek semmilyen komponensét nem szabad hosszabb ideig közvetlen napsugárzásnak kitenni, mivel ez károsodáshoz vezethet. Szükség esetén használjon védőburkolatot.

A készülék felállítása vízbe merítve

Csatlakoztatás

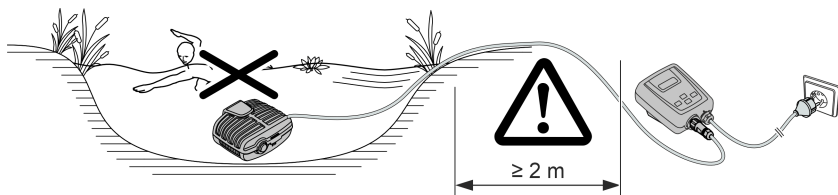


AMX0206

Még ne illesse a hálózati csatlakozót a dugaszolóaljzatba!

Elhelyezés

- Állítsa fel a szivattyút vízszintesen, szilárd aljzatra.
- Gondoskodjon a szivattyú stabil helyzetéről.
- Azt javasoljuk, hogy eliszaposodott, ill. elszennyeződött víz esetén a szivattyút, ill. a szívóoldalon csatlakoztatott egységeket (szkimmert, különálló szűrőt, padlólefolyót stb.) magasabban állítsa fel a talaj felett. Ezáltal lecsökken a részecskék felszívása, ami megnöveli a járóegység élettartamát.
- Csak akkor üzemeltesse a szivattyút, ha legalább 10 cm víz fedí. Ellenkező esetben levegő szívhat be.



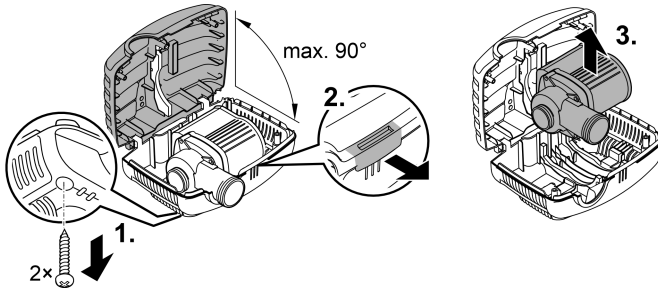
AMX0090

- i** A szivattyút a húzószinór segítségével egyszerűen kihúzhatja a vízből.
- Húzza át a húzószinórt a szűrő alsó részén található kerek nyílásokon keresztül, és csomózza meg.

A készülék száraz felállítása

Száraz felállításhoz a szivattyút szűrőház nélkül kell beállítani.

Átszerelés

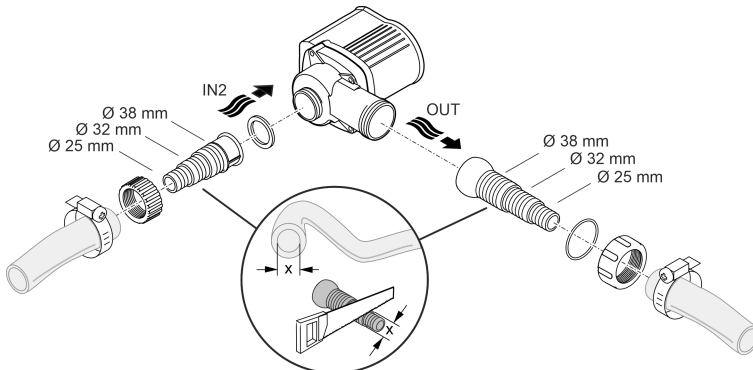


AMX0204

Csatlakoztatás

- A bemenetre (IN) és a kimenetre (OUT) tömlőket vagy csöveket lehet csatlakoztatni.
 - A tömlőkhöz való csatlakozókat a csomag tartalmazza. Ezek felszerelése a következőkben van ismertetve.
 - Egy DN75/DN110 átmérőjű csövekhez való adapter tartozékként kapható (cikkszám 35578).
- A szívóoldali tömlő (IN) átmérőben nem lehet kisebb a nyomóoldali tömlőnél (OUT).
- Minél nagyobb a tömlőátmérő, annál kisebbek a súrlódási veszteségek a vezetékben, és annál nagyobb az átfolyási mennyiség.
- A tömlőátmérőt tömlővéggel nem szabad szükségtelenül leszűkíteni. Adott esetben vágja le a tömlővéget a tömlőátmérőnek megfelelően.

HU

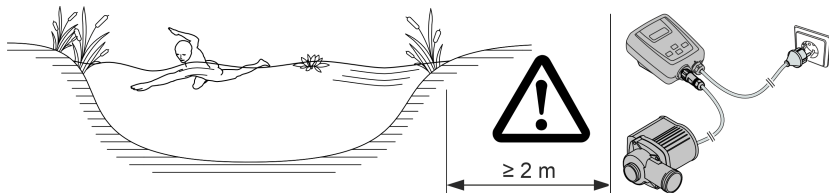


AMX0094

Még ne illesse a hálózati csatlakozót a dugaszolóaljzatba!

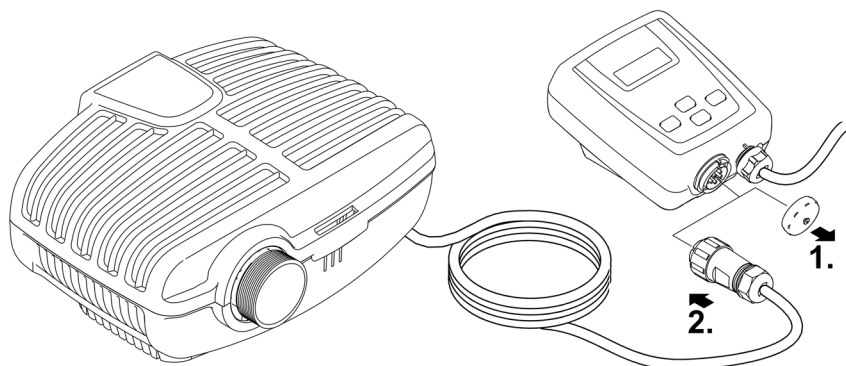
Elhelyezés

- Állítsa fel a szivattyút vízszintesen, szilárd aljzatra.
- Gondoskodjon a szivattyú stabil helyzetéről.
- A szivattyút nem szabad közvetlen napfénynek kitenni.
- A felállítási helynek kellő mértékű szellőzéssel kell rendelkeznie, hogy a szivattyú ne hevüljön túl. Megengedett környezeti hőmérsékletek (→ Műszaki adatok)

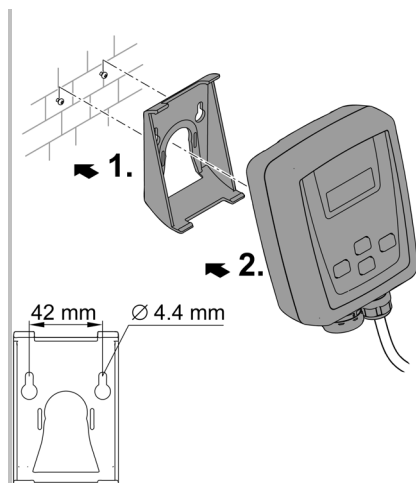
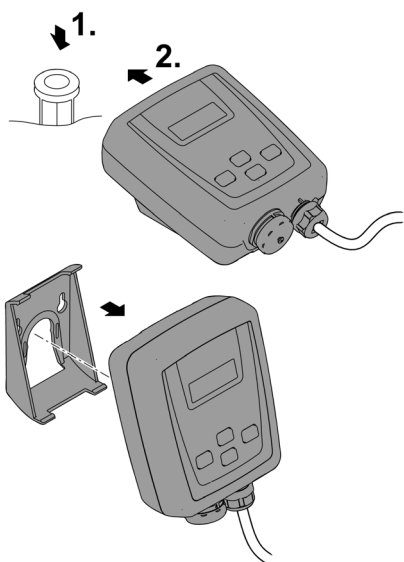


AMX0089

A vezérlő csatlakoztatása



AMX0095



AMX0091

AMX0092

HU

Üzembe helyezés

TUDNIVALÓ:

A készülék tönkremegy, ha szabályozóval üzemeltetik. Érzékeny elektromos alkatrészeket tartalmaz.

- ▶ Tilos a készüléket fokozatmentesen állítható áramforrásra kapcsolni.

TUDNIVALÓ:

A szivattyút nem szabad szárazon járatni. Ellenkező esetben tönkremehet a szivattyú.

- ▶ Csak akkor üzemeltesse a szivattyút, ha az teljesen a víz alá van merítve és a víz elárasztotta.

Bekapcsolás / kikapcsolás

Bekapcsolás

A vezérlő bekapcsolása előtt a szivattyúnak és a vezérlőnek össze kell kapcsolva lenni.

- Először a vezérlőt csatlakoztassa az áramhálózatra, majd kapcsolja be a szivattyún a vezérlőt.

Kikapcsolás

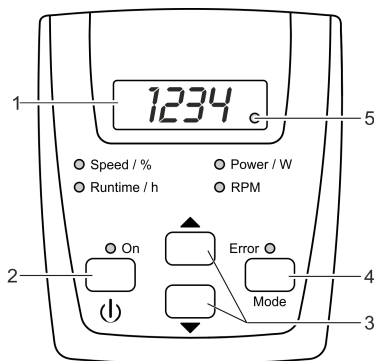
- Kapcsolja ki a szivattyút a vezérlőn.
 - A készüléken történő munkavégzés előtt válassza le a vezérlőt az áramhálózatról.

Environmental Function Control (EFC)

A szivattyú üzembe helyezéskor, majd üzemelés közben 20 ... 40 percentként előre beprogramozott öntesztet (**Environmental Function Control (EFC)**) hajt végre. Ekkor a szivattyú észleli, hogy szárazon fut vagy blokkolódott-e, illetve hogy vízbe van-e merítve. Szárazon futás/blokkolódás esetén a szivattyú kb. 60 – 120 másodperc elteltével automatikusan kikapcsol. Üzemzavar esetén szakítsa meg az áramellátást, „árassza el a szivattyút”, illetve távolítsa el az akadályt. Ezután újból üzembe helyezheti a készüléket.

Kezelés

Vezérlő áttekintés



AMX0087

Leírás	Funkció
1 Négyszegmenses LED kijelző	Az értékek megjelenítése <ul style="list-style-type: none">• Alaphelyzetben a "Power / W" üzemmód jelenik meg.
2 „Be/Ki” gomb	A szivattyú be- vagy kikapcsolása
3 Nyíl gombok	Fordulatszám/teljesítmény növelése vagy csökkentése
4 „Mode” gomb	<ul style="list-style-type: none">• A következő üzemmód választása• Rádiós kapcsolat bekapcsolása/kikapcsolása
5 Rádiós kapcsolat LED	<ul style="list-style-type: none">• Aktív rádiós kapcsolatnál a LED világít.• A LED villog az OASE alkalmazással fennálló kapcsolat esetén.
<input type="radio"/> Speed / % <input type="radio"/> Runtime / h <input type="radio"/> Power / W <input type="radio"/> RPM	A mindenkor LED világít kiválasztott üzemmódnál. <ul style="list-style-type: none">• A kijelzőn az üzemmód aktuális értéke jelenik meg.
<input type="radio"/> ON	A LED bekapcsolt szivattyúnál világít.
<input type="radio"/> Error	A LED hiba esetén világít. <ul style="list-style-type: none">• A kijelzőn a hibakód jelenik meg. (→ Hibajelzések)

HU

Kezelőfunkciók

A szivattyú be- vagy kikapcsolása

A következőképpen kell eljárni



A szivattyú be- vagy kikapcsolásához nyomja meg röviden a gombot.

Információ

Kikapcsolt szivattyú esetén a kijelzőn az „OFF” felirat látható.

Fordulatszám növelése/csökkentése

A következőképpen kell eljárni



A fordulatszám százalékos módosításához a kívánt gombot nyomja meg többször vagy tartsa nyomva.



Információ

- Beállítható tartomány: 1% ... 100%
- Lépéstávolság: 1%
- A beállítás csak "Speed / %" vagy "Power / W" üzemmódokban lehetséges.
- A beállított érték közvetlenül átvételre kerül.
- Egy gomb lenyomásával a vezérlő automatikusan "Speed / %" üzemmódra vált.

Ha 15 mp-ig nincs kezelői tevékenység, akkor a vezérlő automatikusan "Power / W" üzemmódra vált.

Aktuális állapotértékek kijelzése

A következőképpen kell eljárni



A következő üzemmód kiválasztásához nyomja meg röviden a gombot.

Információ

"Runtime / h" üzemmód

- A szivattyú összesített üzemóráinak kijelzése
- Kijelzés 9999 üzemóráig: **0 - 9999**
 - Kijelzett lépéstáv: 1 óra
- Kijelzés 10 000-tól 99 900 üzemóráig: **100H - 999H**
 - Kijelzett lépéstáv: 100 óra
 - Példa: **022H** = 22 × 100 = 2200 üzemóra

"Power / W" üzemmód

- A szivattyú aktuális teljesítményfelvételének kijelzése W-ban.
 - Tűrés: A max. teljesítményfelvétel ±5%-a.
 - (→ Műszaki adatok)

"RPM" üzemmód

- A szivattyú aktuális fordulatszámának kijelzése fordulat/perc egységben

"Speed / %" üzemmód

- Az aktuális fordulatszám kijelzése százalékban
 - Kijelzési tartomány: **1 . 100**

Ha 15 mp-ig nincs kezelői tevékenység, akkor a vezérlő automatikusan "Power / W" üzemmódra vált.

Rádiós kapcsolat bekapcsolása/kikapcsolása

A következőképpen kell eljárni



Tartsa nyomva a gombot 10 másodpercnél hosszabb ideig.

Információ

- Ha a kijelzőn a **BOF** kijelzés jelenik meg, akkor a rádiós kapcsolat ki van kapcsolva.
- Ha a kijelzőn a **BOA** kijelzés jelenik meg, akkor a rádiós kapcsolat be van kapcsolva.
 - Aktív rádiós kapcsolatnál a LED világít a kijelzőn.
 - A LED villog a kijelzőn az OASE alkalmazással fennálló kapcsolat esetén.
 - (→ Vezérlő áttekintés)
- A készülék kiszállításakor a rádiós kapcsolat ki van kapcsolva.

Ha 15 mp-ig nincs kezelői tevékenység, akkor a vezérlő automatikusan "Power / W" üzemmódra vált.

Kapcsolódás a vezérlővel okostelefonhoz/tabletchez

A vezérlő és az okostelefon/tablet közötti zavarmentes kommunikációhoz a távolság az okostelefon/tablet adási teljesítményétől függ. Falak, vasbeton falak, nagyobb fémtárgyak, valamint bokrok és fák csillapítják a rádióhullámokat, valamint csökkentik a távolságot.

A következőképpen kell eljárni

Információ

- | | |
|--|--|
| 1. Töltse le az okostelefonra/tabletre az "Easy Switch" OASE alkalmazást és telepítse. | Az OASE alkalmazás iOS-re (Appstore) és Androidra (Playstore) egyaránt elérhető. |
| 2. Ha eddig még nem történt meg, kapcsolja be a rádiós kapcsolatot a vezérlőn. | (→ Rádiós kapcsolat bekapcsolása/kikapcsolása) |
| 3. Aktiválja a Bluetooth funkciót az okostelefonon/tableten. | – |
| 4. Indítsa el az "Easy Switch" alkalmazást. | Rövid keresés után egy listában megjelennek az elérhető termékek. |
| 5. Válassza ki a kívánt szivattyút. | A vezérlőn két percig egy azonosító kód jelenik meg. |
| 6. Írja be az azonosító kódot az okostelefonon/tableten. | Sikeres kapcsolódás esetén a kijelző a szivattyú kezelőoldalára vált. <ul style="list-style-type: none">• Ekkor a szivattyú vezérelhető az okostelefonról/tabletről.• A LED villog a vezérlő kijelzőjén. (→ Vezérlő áttekintés) |

Tisztítás és karbantartás

⚠ VIGYÁZAT

Sérülésveszély a készülék váratlan elindulása által. A belső felügyeleti funkciók képesek a készüléket automatikusan kikapcsolni és újra bekapcsolni.

- ▶ A készüléken való munkavégzés előtt húzza ki a hálózati csatlakozódugaszt.

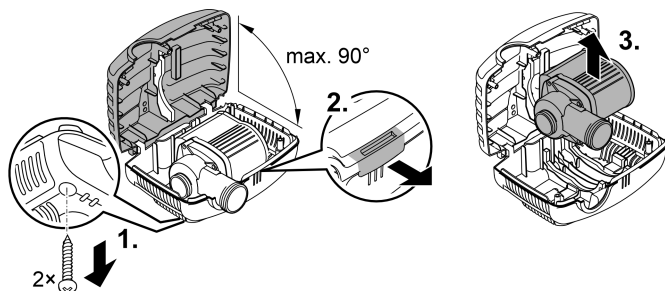
TUDNIVALÓ:

Ne használjon agresszív tisztítószerkeket vagy kémiai oldatokat. Ezek a szerek károsíthatják a házat, hátrányosan befolyásolhatják a készülék működését, valamint ártanak az állatoknak, növényeknek és a környezetnek.

- ▶ A készüléket lehetőleg tiszta vízzel és puha kefével vagy szivaccsal; makacs szennyeződések esetén az ajánlott tisztítószer alkalmazásával tisztítsa.

A készülék szétszerelése

- Húzza ki a hálózati csatlakozódugaszt és távolítsa el az összes csatlakozót.
- Szerelje szét a készüléket az ábrán látható módon.



AMX0204

- Szerelje össze a készüléket fordított sorrendben.
- Összeszereléskor ellenőrizze, hogy
 - a szivattyú rögzítve van a tartóban.
 - a hálózati kábel a házon lévő hornyon keresztül van kivezetve, és nincs nagyon megtörve, illetve nem csipődött be.

A készülék tisztítása

- ① A készüléket szükség szerint, de legalább évente 2-szer tisztítsa meg.
 - A szivattyún különösen a járóegységet és a szivattyúházat tisztítsa meg.
- Ajánlott tisztítószer makacs vízkövesedés esetén:
 - OASE PumpClean szivattyútisztító.
 - Ecet- és klórmentes háztartási tisztító.
- A tisztítás után tiszta vízzel alaposan tisztítsa meg az összes alkatrészt.

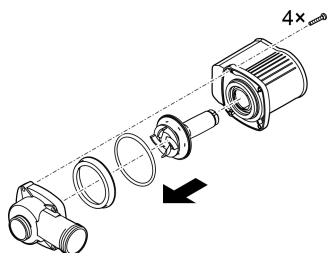
A járóegység cseréje

TUDNIVALÓ:

A járóegység erős mágnest tartalmaz, amely vonzza a mágneses részecskéket (pl. vasforgácsot). A járóegységen maradó részecskék helyrehozhatatlan károkat okozhatnak a járóegységen és a motorblokkon.

► A járóegység beszerelése előtt gondosan szabadítsa meg a rátapadt részecskéktől.

- Szerelje szét a motorblokkot az ábrán látható módon.
- Tiszta víz alatt tisztítsa meg az alkatrészeket kefével.
- Ellenőrizze az összes alkatrész sérülését. Cserélje ki a sérült vagy kopott alkatrészeket.
- Fordított sorrendben szerelje össze a motorblokkot.



AMX0093

Tárolás/Telelés

Helyezze üzemén kívül a készüléket +4 °C alatti vízhőmérsékletnél vagy legkésőbb akkor, ha fagy várható.

- Alaposan tisztítsa meg a készüléket.
- Ellenőrizze a készüléket a sérülések szempontjából, és szükség esetén cserélje ki a sérült alkatrészeket.
- Tárolja a szivattyút víz alá merítve vagy vízzel töltve fagymentes környezetben. Ennek során a hálózati csatlakozót nem szabad a vízbe meríteni!

HU

Hibaelhárítás

Lehetséges zavarok áttekintése

Hiba	Ok	Megoldás
A szivattyú nem indul el.	Hiányzik a hálózati feszültség.	<ul style="list-style-type: none">Ellenőrizze a hálózati feszültséget.Ellenőrizze a betápláló vezetékeket.
	A szivattyú csatlakozása a vezérlőre hibás.	Alakítson ki megfelelő dugaszos kapcsolatot.
	A szivattyú nincs bekapcsolva.	Kapcsolja be a szivattyút a vezérlőn.
A szivattyú nem szállít.	A szűrőház eldugult.	Tisztítsa ki a szűrőtokokat.
	Erősen szennyezett víz.	Tisztítsa meg a szivattyút. A motor lehűlése után a szivattyú újból automatikusan bekapcsol.
	A szivattyú túlságosan alacsony értékre van beállítva.	Növelje a vezérlőn a szivattyú fordulatszámát.
	A járóegység blokkolva van.	Húzza ki a hálózati csatlakozódugaszt, és távolítsa el az akadályt. Ezt követően kapcsolja be újra a szivattyút.
A szállított mennyiség nem elegendő.	A szűrőház eldugult.	Tisztítsa ki a szűrőtokokat.
	Túl nagy veszteség a betáplálóvezetékben.	<ul style="list-style-type: none">Válasszon nagyobb tömlőátmérőt.Igazítsa hozzá a lépcsőzetes tömlővéget a tömlőátmérőhöz.Csökkentse le a tömlőhosszt a szükséges minimumra.Kerülje a szükségtelen összekötő elemeket.
	A szivattyú túlságosan alacsony értékre van beállítva.	Növelje a vezérlőn a szivattyú fordulatszámát.
A szivattyú rövid működés után lekapcsol.	Erősen szennyezett víz.	Tisztítsa meg a szivattyút. A motor lehűlése után a szivattyú újból automatikusan bekapcsol.
	A járóegység blokkolva van.	Húzza ki a hálózati csatlakozódugaszt, és távolítsa el az akadályt. Ezt követően kapcsolja be újra a szivattyút.
	A szivattyú kiszáradt.	Árassza el a szivattyút. Üzemeléskor a készüléket teljesen el kell méríteni.

Hibajelzések

Az adott hiba elhárítása után a hibajelzés automatikusan törődik.

Hibajelzés	Ok	Megoldás
<i>Er1</i>	Nincs csatlakoztatott szivattyú, vagy nincs kapcsolat a szivattyúval.	<ul style="list-style-type: none">• Ellenőrizze a szivattyúhoz menő kábel megfelelő illeszkedését.• Csatlakoztassa a szivattyút a vezérlő-höz.
<i>Er2</i>	Kommunikációs hiba a vezérlő és a szivattyú között.	<ul style="list-style-type: none">• Ellenőrizze a szivattyúhoz menő kábel megfelelő illeszkedését.• Csatlakoztassa a szivattyút a vezérlő-höz.
<i>Er3</i>	Túlmelegedés	<ul style="list-style-type: none">• Ellenőrizze, hogy a járóegység könnyen jár-e. – Ha a járóegység nehezen jár, akkor a szivattyúnak túl nagy teljesítményre van szüksége.• A környezeti hőmérséklet túl magas.
<i>Er4</i>	Túláram	<p>Ellenőrizze, hogy a járóegység könnyen jár-e.</p> <ul style="list-style-type: none">• Ha a járóegység nehezen jár, akkor a szivattyúnak túl nagy teljesítményre van szüksége.
<i>Er5</i>	Szivattyú blokkolva	Ellenőrizze a szivattyút és szüntesse meg az akadályt.
<i>Er6</i>	Szárazon futás	<ul style="list-style-type: none">• Merítse a szivattyút a vízbe.• Szárazon történő felállítás esetén gondoskodjon a megfelelő vízbetáplálásról.
<i>Er7</i>	Túlfeszültség	<p>A szivattyút megfelelő hálózati feszültségen üzemeltesse.</p> <ul style="list-style-type: none">• A készülék nem alkalmas a rendelkezésre álló hálózati feszültségtartományhoz.
<i>Er8</i>	Alacsony feszültség	<ul style="list-style-type: none">• A szivattyúhoz menő hosszabbítókábel tartsa lehetőleg röviden. – A hosszú vezetékelnél fellépő feszültségesés által túl alacsony a feszültség a szivattyúnál.• Nagyobb vezeték-keresztmetszetű hosszabbító vezetékkel használjon a szivattyúhoz. – A túl kicsi vezetékátmérőű vezetékelnél fellépő feszültségesés által túl alacsony a feszültség a szivattyúnál.

Műszaki adatok

Leírás			AquaMax Eco Classic		
			9000 C	12000 C	18000 C
Csatlakoztatási feszültség		V AC	220 ... 240	220 ... 240	220 ... 240
Hálózati frekvencia		Hz	50/60	50/60	50/60
Teljesítményfelvétel		W	23 ... 90	26 ... 120	33 ... 175
Szivattyú védettségi fokozat			IP 68	IP 68	IP 68
Vezérlő védettségi fokozat			IP 44	IP 44	IP 44
Csatlakozó	Nyomóoldal		G1½	G2	G2
	Szívóoldal		G1½	G1½	G1½
	Tömlő	mm	25/32/38	25/32/38	25/32/38
Max. szállítási teljesítmény		l/ó	8800	12000	17600
Max. szállítási magasság		m	4,5	4,7	5,3
Szűrő beömlési felület		cm ²	810	810	810
Max. szemcseméret, durva szennyeződés		mm	8	8	8
Max. merülési mélység		m	4	4	4
Hálózati csatlakozóvezeték hossza, vezérlő		m	2	2	2
Csatlakozóvezeték hossza, szivattyú		m	10	10	10
Méretek	Hossz	mm	280	280	280
	Szélesség	mm	230	230	230
	Magasság	mm	140	140	140
Súly		kg	4,4	5,0	5,35

Megengedett értékek a vízre vonatkozóan

Friss víz, tóvíz		
ph-érték		6,8 ... 8,5
Keménység	°dH	8 ... 15
Szabad klór	mg/l	<0,3
Klorid tartalom	mg/l	<250
Sótartalom	%	<0,4
Teljes visszamaradó szilíciumanyag	mg/l	<50
Hőmérséklet	°C	+4 ... +35

Kopóalkatrészek

- Járóegység

Megsemmisítés

TUDNIVALÓ:

A készüléket nem szabad háztartási hulladékként ártalmatlanítani.

- ▶ A készüléket az erre szolgáló visszavételi rendszeren keresztül adja le ártalmatlanításra.
 - ▶ Ha bármilyen kérdése van, forduljon a helyi hulladékkezelő vállalathoz. Ott tájékoztatást kap a készülék megfelelő ártalmatlanításáról.
 - ▶ A kábel levágásával tegye használhatatlanná a készüléket.
-

OSTRZEŻENIE

- ▶ Przed włożeniem rąk do wody należy odłączyć od sieci prądowej wszystkie urządzenia elektryczne znajdujące się w wodzie. W przeciwnym razie grożą ciężkie obrażenia a nawet śmiertelne w wyniku porażenia prądem.
 - ▶ Urządzenie może być używane przez dzieci od 8 lat i ponadto przez osoby o ograniczonych fizycznych i umysłowych zdolnościach, albo nie posiadających niezbędnego doświadczenia i wiedzy, gdy będą one pod nadzorem osoby odpowiedzialnej za bezpieczeństwo użytkownika tego urządzenia lub zostaną odpowiednio przez nią poinstruowane i poinformowane o wynikających stąd zagrożeniach. Dzieciom zabrania się zabawy z tym urządzeniem. Czyszczenie ani czynności serwisowe użytkownika nie mogą być wykonywane przez dzieci bez nadzoru osoby dorosłej.
-

Przepisy bezpieczeństwa

Przyłącza elektryczne

- W stosunku do instalacji elektrycznych na zewnątrz budynków obowiązują specjalne przepisy. Wykonanie instalacji elektrycznej jest dozwolone tylko specjalistom elektrykom.
 - Specjalistą elektrykiem jest osoba, która w oparciu o swoje wykształcenie, wiedzę i doświadczenie jest uprawniona do wykonania instalacji elektrycznych na zewnątrz budynków. Ponadto potrafi rozpoznać możliwe zagrożenia i przestrzega regionalnych i krajowych norm, przepisów i zarządzeń.
 - W przypadku pytań i problemów należy zwrócić się do specjalisty elektryka.
- Urządzenie podłączyć tylko wtedy, gdy parametry elektryczne urządzenia i zasilania energią są zgodne.
- Urządzenie może być podłączane tylko do prawidłowo zainstalowanego gniazdka.
- Urządzenie musi być zabezpieczone poprzez wyłącznik różnicowo-prądowy (RCD), ze znamionowym prądem upływowym wynoszącym maksymalnie 30 mA.
- Przedłużacze przewodów i rozdzielacze prądu (np. listwy z gniaздkami) muszą być przeznaczone do użytkowania na wolnym powietrzu (zabezpieczone przed rozpryskami wody).
- Otwarte gniazdka i wtyczki należy chronić przed wilgocią.

Bezpieczna eksploatacja

- Nie używać tego urządzenia, gdy przewody elektryczne lub obudowa są uszkodzone.
- Jeśli kabel zasilający urządzenia jest uszkodzony, należy je zutylizować. Kabla zasilającego nie można wymienić.
- Zespół wirnika w urządzeniu posiada magnes wytwarzający silne pole magnetyczne, które może negatywnie wpłynąć na stymulatory pracy serca lub implantowane defibrylatory (ICD). Pomiedzy implantem a magnesem należy utrzymywać odstęp co najmniej 0,2 m.
- Nie podnosić ani nie ciągnąć urządzenia za przewód elektryczny.
- Przewody należy układać w sposób zabezpieczający je przed uszkodzeniami i tak, żeby uniknąć możliwości potknięcia się o nie.
- Nigdy nie dokonywać przeróbek technicznych urządzenia na własną rękę.
- Przy urządzeniu wykonywać tylko te czynności, które są opisane w tej instrukcji.
- Należy stosować tylko oryginalne części zamienne i akcesoria.
- W razie wystąpienia problemów prosimy zwrócić się do autoryzowanego serwisu lub do firmy OASE.

Zastosowanie zgodne z przeznaczeniem

Wyrób opisywany w niniejszej instrukcji należy użytkować wyłącznie w następujący sposób:

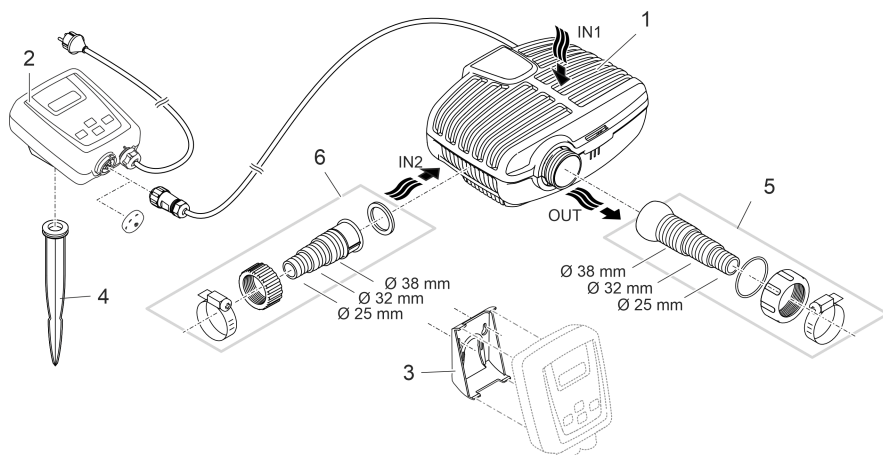
- Do pompowania zwykłej wody stawowej do układów filtrów, wodospadów i strumieni.
- W warunkach zgodnych z danymi technicznymi. (→ Dane techniczne)
- W warunkach dotrzymania dozwolonych parametrów wody. (→ Dopuszczalne parametry wody)

W stosunku do tego urządzenia obowiązują następujące ograniczenia:

- Nie użytkować w stawach kąpielowych.
- Nigdy nie używać do pompowania innych cieczy niż woda.
- Nigdy nie użytkować urządzenia bez przepływu wody.
- Nie użytkować połączeniu z chemikaliami, artykułami spożywczymi, substancjami łatwopalnymi lub wybuchowymi.
- Nie podłączać do domowej instalacji wodnej.
- Nie nadaje się do celów rzemieślniczych ani przemysłowych.
- Według EMV (tolerancja elektromagnetyczna) urządzenie spełnia wymagania klasy A. W obrębie obszaru zamieszkałego urządzenie stanowić źródło zakłóceń elektromagnetycznych. Do obowiązku użytkownika należy podjęcie stosownych działań zapobiegawczych.

Opis produktu

Przegląd



AMX0096

A Opis

1	Pompa filtra
2	Sterownik do regulacji prędkości obrotowej pompy filtrującej <ul style="list-style-type: none">• Sterowanie poprzez aplikację OASE "Easy Switch"
3	Rama do mocowania sterownika na ścianie
4	Pręt do wbicia w ziemię do ustawienia sterownika
5	Stopniowana końcówka z przegubem kulowym, uszczelką, nakrętką łączącą i opaską zaciskową węża
6	Stopniowana końcówka z nakrętką łączącą i opaską zaciskową węża

Symbole na urządzeniu

IP68  4.0 m

Pyłoszczelna. Wodoszczelny do głębokości 4 m.

IP44

Ochrona przed pyłem. Zabezpieczenie przed ochlapaniem wodą. Nie zanurzyć w wodzie.



W razie mrozu zdeinstalować urządzenie.



Możliwość wystąpienia zagrożeń dla osób ze stymulatorami.



Chronić przed bezpośrednim nasłonecznieniem.

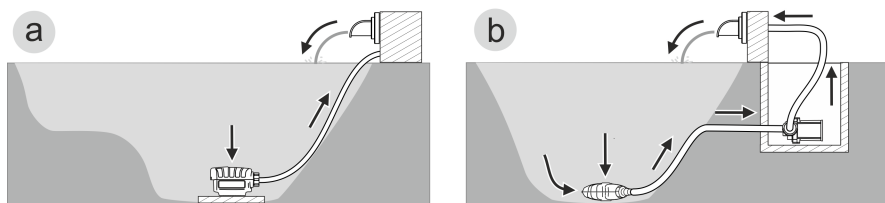


Nie utylizować ze zwykłymi odpadami komunalnymi.



Przeczytać instrukcję obsługi.

Wersja zainstalowania



AMX0177

- Wersja (a): Ustawienie pompy w sposób zanurzony
 - Umieścić pompę w stawie lub w zbiorniku.
 - Tłoczenie wody przez kosz filtrujący.
- Wersja (b): Ustawienie pompy w suchym miejscu
 - Pompę bez kosza filtrującego należy ustawić poza obrębem stawu/zbiornika, ale poniżej poziomu wody.
 - Tłoczenie wody przez filtr peryferyjny lub skimmer.

PL

Ustawienie i podłączenie

Pompę można ustawić w pozycji zanurzonej (w wodzie) albo w suchym miejscu (na zewnątrz stawu).

OSTRZEŻENIE

Śmierć lub ciężkie obrażenia ciała w razie eksploatacji urządzenia w stawie pływackim. Uszkodzenie elementów elektrycznych urządzenia spowoduje, że woda zacznie przewodzić prąd elektryczny o niebezpiecznym napięciu.

- ▶ Urządzenie użytkować tylko wtedy, gdy nikt nie przebywa w wodzie.

OSTROŻNIE

Obracające się części w obrębie króćca zasysania i króćca ciśnieniowego. Możliwość odniesienia obrażeń, w razie włożenia rąk do króćców.

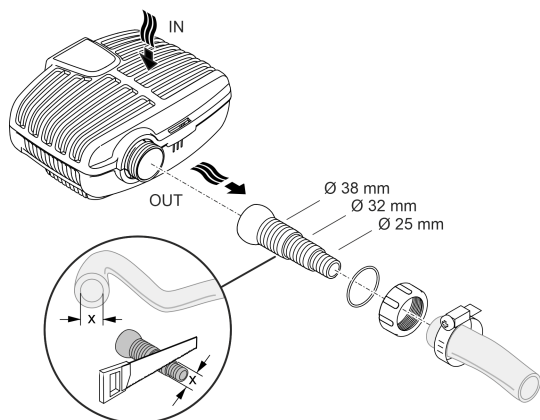
Należy pamiętać szczególnie o tym, że: Urządzenie zatrzymane z powodu przeciążenia może nieoczekiwanie ruszyć!

- ▶ Nie wkładać rąk do otworu króćca ssania lub króćca ciśnieniowego, gdy wtyczka sieciowa jest włożona do gniazdka.
- ▶ Jeżeli podczas pracy dostęp do króćców jest możliwy, np. gdy nie są podłączone węże, to należy zastosować osłonę króćców chroniącą przed włożeniem rąk. Osłonę króćców chroniącą przed włożeniem rąk można nabyć jako akcesoria.

- ⓘ Chronić podzespoły urządzenia przed dłuższym bezpośrednim nasłonecznieniem, ponieważ może to spowodować ich uszkodzenie. W razie potrzeby zastosować osłonę ochronną.

Ustawianie urządzenia pod wodą

Podłączenie



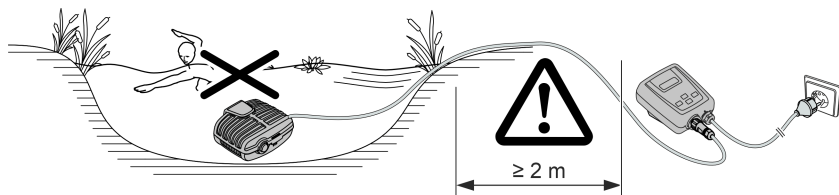
AMX0206

Jeszcze nie włożyć wtyczki sieciowej do gniazdka!

Ustawienie

- Urządzenie należy ustawić poziomo na twardym podłożu.
- Zadbaj o stabilne ustawienie pompy.
- W przypadku wody zawierającej szlam lub zanieczyszczenia zaleca się ustawienie pompy lub podzespołów podłączonych na stronie ssania (skimmer, filtr peryferyjny, odpływ denny itp.) na podwyższeniu nad podłożem. Dzięki temu zmniejszy się zasysanie cząstek zanieczyszczeń, co wydłuży okres trwałości zespołu wirnika.
- Pompę użytkować tylko wtedy, gdy jest zanurzona co najmniej 10 cm w wodzie. W przeciwnym razie może ona zassać powietrze.

PL



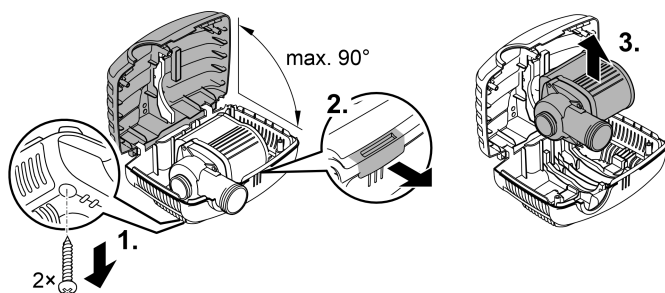
AMX0090

- ❗ Za pomocą linki pociągowej można łatwo wyciągnąć pompę z wody.
- Linkę pociągową przeciągnąć przez okrągłe otwory w dolnej części obudowy filtra i związać na supeł.

Ustawianie urządzenia w suchym miejscu

Przy ustawieniu w suchym miejscu, pompa musi być ustawiona bez obudowy filtra.

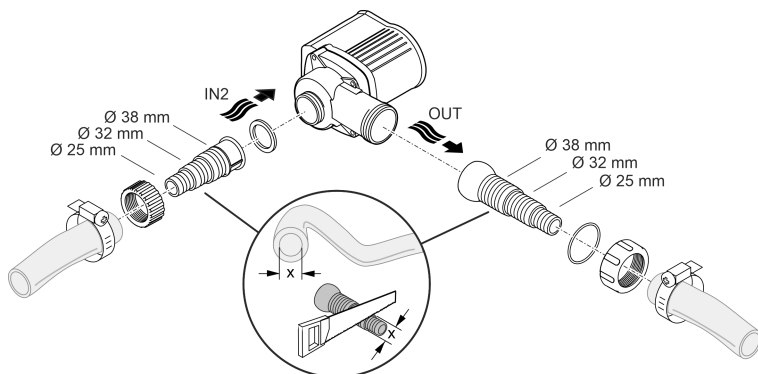
Przebudowanie



AMX0204

Podłączenie

- Do wlotu (IN) i do wylotu (OUT) można podłączyć zarówno węże, jak i rury.
 - Przyłącza dla węży są objęte zakresem dostawy. Ich montaż jest poniżej opisany.
 - Adapter dla rur o średnicy DN75/DN110 jest do nabycia jako akcesoria (numer artykułu 35578).
- Średnica węża na stronie ssania (IN) nie może być mniejsza niż średnica wąż na stronie ciśnienia (OUT).
- Im większa średnica węża, im mniejsze są straty wywołane tarcieniem w przewodach i tym wyższe natężenie przepływu.
- Średnica węża nie może być zawężona przez końcówkę węża. W razie potrzeby skrócić końcówkę węża stosownie do średnicy węża.

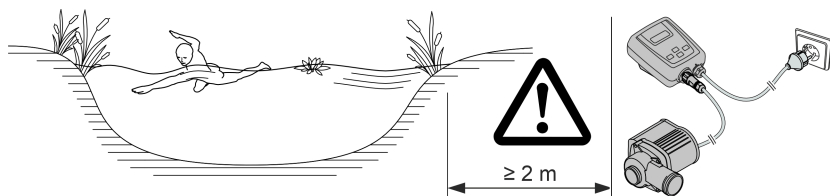


AMX0094

Jeszcze nie włożyć wtyczki sieciowej do gniazdka!

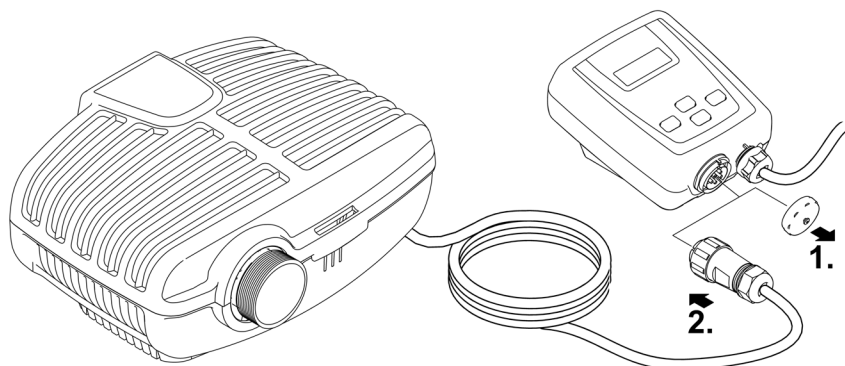
Ustawienie

- Urządzenie należy ustawić poziomo na twardym podłożu.
- Zadbać o stabilne ustawienie pompy.
- Pompy nie wystawiać na bezpośrednie działanie promieni słonecznych.
- Miejsce ustawienia musi być dostatecznie przewietrzane, żeby nie przegrzać pompy. Dozwolona temperatura otoczenia (→ Dane techniczne)

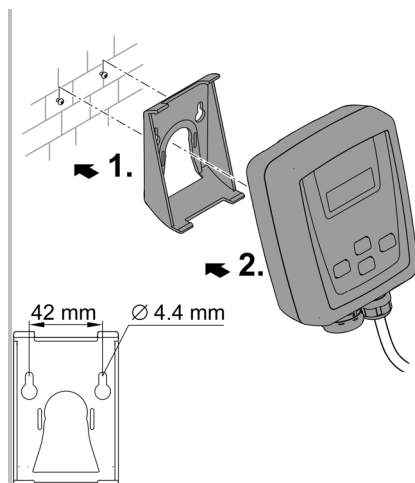
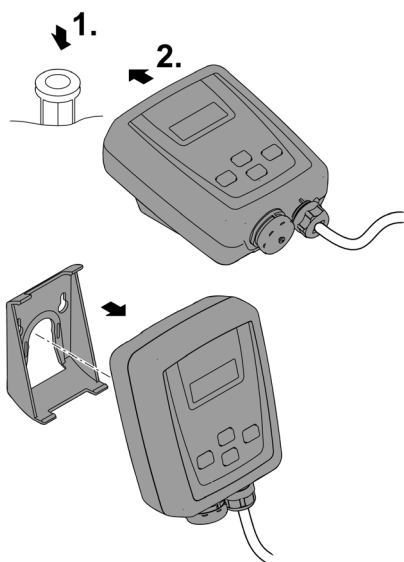


AMX0089

Podłączenie sterownika



AMX0095



AMX0091

AMX0092

Rozruch

WSKAZÓWKA

Urządzenie ulegnie zniszczeniu, gdy zostanie podłączone do ściemniacza. Ono zawiera wrażliwe podzespoły elektryczne.

- ▶ Nie podłączać urządzenia do zasilania z regulacją napięcia.

WSKAZÓWKA

Pompa nie może pracować na sucho. W przeciwnym razie pompa ulegnie zniszczeniu.

- ▶ Pompę użytkować tylko wtedy, gdy jest zanurzona w wodzie lub w niej pływa.

Włączenie / wyłączenie

Włączanie

Przed włączeniem sterownika pompa musi być połączona ze sterownikiem.

- Najpierw połączyć sterownik z siecią prądową, potem włączyć pompę na sterowniku.

Wyłączanie

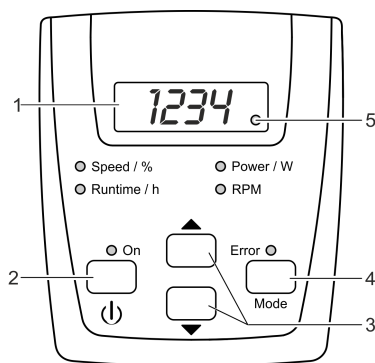
- Pompę wyłączyć poprzez sterownik.
 - Przed przystąpieniem do prac przy urządzeniu odłączyć sterownik od sieci prądowej.

Environmental Function Control (EFC)

Po uruchomieniu i potem podczas pracy pompa automatycznie przeprowadza co 20 ... 40 minut wstępnie zaprogramowaną autodiagnozę (**Environmental Function Control (EFC)**). Pompa rozpoznaje przy tym bieg na sucho / zablokowanie lub zanurzenie w wodzie. W przypadku pracy na sucho / przy zablokowaniu pompa wyłącza się automatycznie po upływie od 60 do 120 sekund. W razie wystąpienia usterki przerwać zasilanie prądowe i "zalać pompę" lub usunąć przeszkodę. Następnie można na powrót uruchomić urządzenie.

Obsługa

Przegląd sterownika



AMX0087

Opis	Funkcja
1 Czteromiejscowy wyświetlacz LED	Wyświetlacz wartości liczbowej <ul style="list-style-type: none">• Standardowo pokazywany jest "Power / W".
2 Przycisk "Włącz/Wył."	Włączenie lub wyłączenie pompy
3 Przyciski ze strzałkami	Zwiększenie lub zmniejszenie prędkości obrotowej / mocy
4 Przycisk "Mode"	<ul style="list-style-type: none">• Wybieranie następnego trybu działania• Włączenie / wyłączenie połączenia bezprzewodowego
5 Dioda LED kontrolna połączenia bezprzewodowego	<ul style="list-style-type: none">• Dioda LED świeci się przy włączonym połączeniu bezprzewodowym.• Dioda LED miga przy połączeniu z aplikacją OASE.
○ Speed / % Runtime / h Power / W RPM	Odpowiednia dioda LED świeci się przy wybranym trybie pracy. <ul style="list-style-type: none">• Na wyświetlaczu pokazywana jest aktualna wartość liczbową dla danego trybu.
○ ON	Dioda LED świeci się przy włączonej pompie.
○ Error	Dioda LED świeci się w razie wystąpienia błędu. <ul style="list-style-type: none">• Na wyświetlaczu pokazywany jest kod błędu. (→ Komunikaty o błędach)

Obsługa

Włączenie / wyłączenie pompy

Sposób postępowania



Krótko nacisnąć przycisk w celu włączenia lub wyłączenia pompy.

Informacja

Gdy pompa jest wyłączona, na wyświetlaczu widać komunikat „OFF”.

Zwiększenie i zmniejszenie prędkości obrotowej

Sposób postępowania



Przycisk nacisnąć kilka razy albo przytrzymać wciśnięty, żeby zmienić prędkość obrotową w sposób procentowy.

Informacja

- Zakres nastawiania: 1 % ... 100 %
- Wielkość kroku: 1 %
- To ustawienie jest możliwe tylko w trybie "Speed / %" albo "Power / W".
- Ustawiona wartość liczbowa zostanie bezpośrednio zastosowana.
- Po naciśnięciu jednego z przycisków sterownik przełącza się automatycznie na tryb "Speed / %".

Po 15 s bez wykonywania czynności obsługowych sterownik przełącza się automatycznie na tryb "Power / W".

Wyświetlanie aktualnej wartości statusu

Sposób postępowania



Krótko nacisnąć przycisk w celu przełączenia na następny tryb pracy.

Informacja

Tryb pracy "Runtime / h"

- Wyświetlanie całkowitej liczby godzin pracy pompy
- Wyświetlacz max. do 9999 godzin pracy: **0** do **9999**
– Wyświetlana wielkość kroku: 1 godzina
- Wyświetlacz od 10000 do 99900 godzin pracy: **1000H** do **999H**
– Wyświetlana wielkość kroku: 100 godz.
– Przykład: **022H** = 22 × 100 = 2200 godzin pracy

Tryb pracy "Power / W"

- Wyświetlacz aktualnego poboru mocy pompy, wyrażony w W
– Tolerancja: ±5 % licząc od max. poboru mocy.
(→ Dane techniczne)

Tryb pracy "RPM"

- Wyświetlacz aktualnej prędkości obrotowej pompy wyrażonej w obrotach na minutę

Tryb pracy "Speed / %"

- Wyświetlacz aktualnej prędkości obrotowej wyrażonej w procentach
– Zakres wyświetlania: **1** do **100**

Po 15 s bez wykonywania czynności obsługowych sterownik przełącza się automatycznie na tryb "Power / W".

Włączenie / wyłączenie połączenia bezprzewodowego

Sposób postępowania

MODE

Wciśnięty przycisk przytrzymać dłużej niż 10 s.

Informacja

- Gdy na wyświetlaczu pokazywany jest **b0F**, wtedy połączenie bezprzewodowe jest wyłączone.
- Gdy na wyświetlaczu pokazywany jest **b0n**, wtedy połączenie bezprzewodowe jest włączone.
 - Dioda LED na wyświetlaczu świeci się przy włączonym połączeniu bezprzewodowym.
 - Dioda LED na wyświetlaczu miga przy połączeniu z aplikacją OASE.
 - (→ Przegląd sterownika)
- W stanie fabrycznym połączenie bezprzewodowe jest włączone.

Po 15 s bez wykonywania czynności obsługowych sterownik przełącza się automatycznie na tryb "Power / W".

Połączenie sterownika z smartfonem / tabletem

Maksymalna odległość bezbłędnej komunikacji między sterownikiem a smartfonem / tabletem jest zależna od mocy, jaką posiada nadajnik w smartfonie / tablecie. Mur, ściany z żelbetonu, większe przedmioty metalowe oraz krzaki i drzewa tłumią fale radiowe i zmniejszają zasięg komunikacji.

Sposób postępowania

Informacja

- | | |
|--|--|
| 1. Pobrać aplikację OASE "Easy Switch" i zainstalować ją na smartfonie/tablecie. | Aplikacja OASE App jest dostępna dla iOS (Appstore) i Android (Playstore). |
| 2. Jeśli do tej pory nie było połączenia bezprzewodowego ze sterownikiem, to włączyć je. | (→ Włączenie / wyłączenie połączenia bezprzewodowego) |
| 3. Na smartfonie / tablecie włączyć funkcję Bluetooth. | – |
| 4. Uruchomić aplikację "Easy Switch". | Po krótkim szukaniu pokaże się lista z dostępnymi produktami. |
| 5. Wybrać potrzebną pompę. | Przez dwie minuty na sterowniku pokazywany jest kod uwierzytelniający. |
| 6. Kod uwierzytelniający wpisać w smartfonie / tablecie. | Po pomyślnym nawiązaniu połączenia otwiera się strona do obsługi pompy. <ul style="list-style-type: none">• Pracą pompy można teraz sterować przez smartfon / tablet.• Dioda LED na wyświetlaczu sterownika miga. (→ Przegląd sterownika) |

Czyszczenie i konserwacja

⚠ OSTROŻNIE

Niebezpieczeństwo skaleczenia przez niespodziewane uruchomienie. Funkcje monitoringu znajdujące się wewnątrz urządzenia mogą spowodować wyłączenie i samoczynne włączenie urządzenia.

► Przed przystąpieniem do wykonywania czynności przy urządzeniu wyciągnąć wtyczkę sieciową.

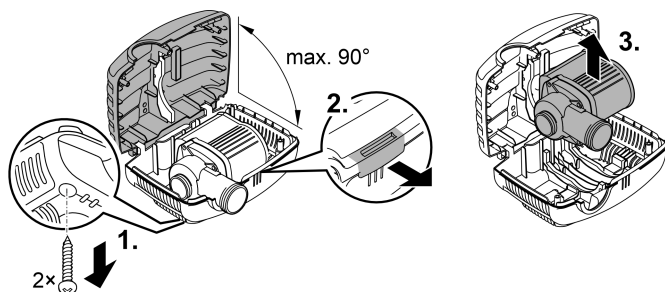
WSKAZÓWKA

Nie używać żadnych agresywnych środków czyszczących ani roztworów chemicznych. Te środki mogą spowodować uszkodzenie obudowy, negatywnie wpłynąć na działanie urządzenia i szkodliwie wpłynąć na zwierzęta, rośliny i środowisko naturalne.

► Urządzenie umyć możliwie czystą wodą i miękką szczoteczką albo gąbką. W przypadku trudnych do usunięcia zanieczyszczeń zaleca się skorzystanie z zalecanych środków czyszczących.

Rozłożenie urządzenia

- Wyciągnąć wtyczkę sieciową i odłączyć wszystkie przyłącza.
- Rozłożyć urządzenie tak, jak pokazano na rysunku.



- Urządzenie należy zmontować w chronologicznie odwrotnej kolejności.
- Podczas montowania należy sprawdzić, czy
 - pompa została zamocowana w uchwycie.
 - kabel sieciowy jest wyprowadzony przez rowek i nie jest mocno załamany lub zaciśnięty.

Czyszczenie urządzenia

- ① Urządzenie czyścić nie tylko w razie potrzeby, ale co najmniej 2 razy w roku.
 - Na pompie należy ze szczególną starannością wyczyścić zespół wirnika oraz obudowę pompy.
- W przypadku trudnych do usunięcia osadów wapna zaleca się stosowanie następujących środków czyszczących:
 - Środek czyszczący PumpClean marki OASE.
 - Środek czyszczący dla gospodarstwa domowego nie zawierający octu ani chloru.
- Po oczyszczeniu starannie spłukać wszystkie części czystą wodą.

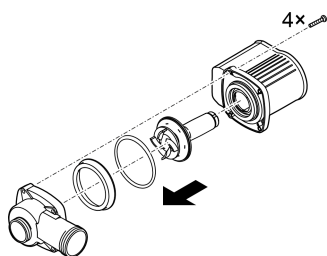
Wymiana zespołu wirnika

WSKAZÓWKA

Zespół wirnika posiada silny magnes, który przyciąga cząsteczki magnetyczne (np. wióry żelaza). Pozostawienie cząstek może spowodować nieodwracalne uszkodzenie zespołu wirnika i bloku silnika.

► Przed zamontowaniem zespołu wirnika należy starannie oczyścić z przyklejonych cząstek zanieczyszczeń.

- Rozłożyć blok silnika tak, jak pokazano na rysunku.
- Oczyścić podzespoły szczotką pod bieżącą, czystą wodą.
- Sprawdzić wszystkie części pod kątem uszkodzeń. Wymienić uszkodzone lub zużyte części.
- Blok silnika zmontować w chronologicznie odwrotnej kolejności.



AMX0093

Magazynowanie / Przechowywanie w okresie zimowym

Urządzenie należy wyłączyć z eksploatacji, gdy temperatura wody spadnie poniżej +4°C lub najpóźniej po prognozie wystąpienia przymrozków.

- Dokładnie wyczyścić urządzenie.
- Skontrolować urządzenie pod kątem uszkodzeń i w razie potrzeby wymienić uszkodzone elementy.
- Pompę należy przechowywać w stanie zanurzonym lub napełnioną wodą w miejscu nienarażonym na działanie mrozu. Nie zanurzać wtyczki sieciowej w wodzie!

Usuwanie usterek

Przegląd możliwych usterek

Usterka	Przyczyna	Środki zaradcze
Pompa nie uruchamia się	Brak napięcia sieciowego	<ul style="list-style-type: none">• Sprawdzić napięcie sieciowe• Skontrolować przewody
	Wadliwe podłączenie pompy do sterownika	Prawidłowo połączyć złącze wtykowe
	Pompa nie jest włączona	Pompę włączyć poprzez sterownik
Pompa nie tłoczy	Zatkana obudowa filtra	Wyczyścić obudowę filtra
	Silne zanieczyszczenie wody	Wyczyścić pompę. Pompa włącza się znów automatycznie po ochłodzeniu silnika.
	Parametry pracy pompy są regulowane na zbyt niskim poziomie	Na sterowniku zwiększyć prędkość obrotową pompy
	Zablokowany zespół wirnikowy	Wyciągnąć wtyczkę sieciową i usunąć przyczynę zablokowania. Ponownie włączyć pompę.
Niewystarczające natężenie przepływu	Zatkana obudowa filtra	Wyczyścić obudowę filtra
	Za duże opory przepływu w przewodach zasilających	<ul style="list-style-type: none">• Użyć węża o większej średnicy• Dopasować stopniowaną końcówkę węża do średnicy węża• Zredukować długość węża do niezbędnego minimum• Unikać niepotrzebnych elementów łączących
	Parametry pracy pompy są regulowane na zbyt niskim poziomie	Na sterowniku zwiększyć prędkość obrotową pompy
Pompa wyłącza się po krótkim czasie pracy	Silne zanieczyszczenie wody	Wyczyścić pompę. Pompa włącza się znów automatycznie po ochłodzeniu silnika.
	Zablokowany zespół wirnikowy	Wyciągnąć wtyczkę sieciową i usunąć przyczynę zablokowania. Ponownie włączyć pompę.
	Pompa pracowała na sucho	Zalać pompę. W przypadku eksploatacji w stawie całkowicie zanurzyć urządzenie.

Komunikaty o błędach

Po usunięciu przyczyny usterki następuje automatyczny reset komunikatu o błędzie.

Komunikat o błędzie	Przyczyna	Środki zaradcze
<i>Er1</i>	Brak podłączonej pompy albo brak połączenia z pompą	<ul style="list-style-type: none">• Sprawdzić prawidłowe podłączenie kabla pompy• Podłączyć pompę do sterownika
<i>Er2</i>	Błąd w komunikacji sterownik - pompa	<ul style="list-style-type: none">• Sprawdzić prawidłowe podłączenie kabla pompy.• Podłączyć pompę do sterownika
<i>Er3</i>	Za wysoka temperatura	<ul style="list-style-type: none">• Sprawdzić, czy występują niskie opory ruchu wirnika<ul style="list-style-type: none">– Przy wysokich oporach ruchu wirnika pompy potrzebna jest duża moc• Za wysoka temperatura otoczenia
<i>Er4</i>	Za wysokie natężenie prądu	<p>Sprawdzić, czy występują niskie opory ruchu wirnika</p> <ul style="list-style-type: none">• Przy wysokich oporach ruchu wirnika pompy potrzebna jest duża moc
<i>Er5</i>	Pompa zablokowana	Sprawdzić pompę i usunąć przeszkodę
<i>Er6</i>	Suchobiegi pompy	<ul style="list-style-type: none">• Zanurzyć pompę w wodzie• W przypadku ustawienia w miejscu suchym zapewnić dostateczny dopływ wody
<i>Er7</i>	Za wysokie napięcie	<p>Pompę użytkować z prawidłowym napięciem sieciowym</p> <ul style="list-style-type: none">• Urządzenie nie nadaje się do występującego zakresu napięcia sieciowego
<i>Er8</i>	Za niskie napięcie	<ul style="list-style-type: none">• Zastosować możliwie krótki przedłużacz do pompy.<ul style="list-style-type: none">– W wyniku spadku napięcia w długich przewodach występuje zbyt niskie napięcie przy pompie.• Zastosować przedłużacz do pompy o większym przekroju poprzecznym żył.<ul style="list-style-type: none">– W wyniku spadku napięcia w przewodach o zbyt małym przekroju poprzecznym żył występuje zbyt niskie napięcie przy pompie.

Dane techniczne

Opis		AquaMax Eco Classic			
		9000 C	12000 C	18000 C	
Napięcie przyłącza		V AC	220 ... 240	220 ... 240	220 ... 240
Częstotliwość sieci		Hz	50/60	50/60	50/60
Pobór mocy		W	23 ... 90	26 ... 120	33 ... 175
Stopień ochrony pompy			IP 68	IP 68	IP 68
Stopień ochrony sterownika			IP 44	IP 44	IP 44
Przyłącze	Strona ciśnienia		G1½	G2	G2
	Strona ssania		G1½	G1½	G1½
	Wąż	mm	25/32/38	25/32/38	25/32/38
Max. wydajność pompowania		l/h	8800	12000	17600
Max. wysokość pompowania		m	4,5	4,7	5,3
Powierzchnia dopływu filtra		cm ²	810	810	810
Max. wielkość uziarnienia, duże zanieczyszczenia		mm	8	8	8
Maks. głębokość zanurzenia		m	4	4	4
Długość przewodu sieciowego sterownika		m	2	2	2
Długość kabla przyłączeniowego pompy		m	10	10	10
Wymiary	Długość	mm	280	280	280
	Szerokość	mm	230	230	230
	Wysokość	mm	140	140	140
Masa		kg	4,4	5,0	5,35

PL

Dopuszczalne parametry wody

Świeża woda, woda stawowa		
Odczyn pH		6.8 ... 8.5
Twardość	°dH	8 ... 15
Chlor wolny	mg/l	<0,3
Zawartość chlorków	mg/l	<250
Zawartość soli	%	<0,4
Sucha pozostałość	mg/l	<50
Temperatura	°C	+4 ... +35

Części ulegające zużyciu

- Jednostka wirnikowa

Usuwanie odpadów

WSKAZÓWKA

Urządzenia nie wolno wyrzucać do pojemnika na odpady komunalne.

- ▶ Urządzenie należy oddać w wyznaczonym punkcie zbiórki surowców wtórnych.
 - ▶ W razie wystąpienia pytań prosimy zwrócić się do lokalnego przedsiębiorstwa gospodarki odpadami. Tak można otrzymać informacje o prawidłowej utylizacji urządzenia.
 - ▶ Przed przystąpieniem do utylizacji należy odciąć przewód zasilający urządzenia.
-

VAROVÁNÍ

- ▶ Dříve než sáhnete do vody, odpojte všechny elektrické přístroje od elektrického proudu. V opačném případě hrozí vážné nebo smrtelné úrazy následkem zasažení elektrickým proudem.
 - ▶ Tento přístroj smí používat děti od 8 let a osoby se sníženými tělesnými, sensorickými nebo mentálními schopnostmi nebo s nedostatečnými zkušenostmi a znalostmi pouze v případě, že jsou pod dohledem, nebo že jsou poučeny o bezpečném používání přístroje a chápou nebezpečí, která z tohoto použití vyplývají. Děti si nesmí s přístrojem hrát. Čištění a užitelská údržba nesmí být prováděna dětmi bez dozoru.
-

Bezpečnostní pokyny

Přípojka elektrické energie

- Na elektroinstalaci ve venkovním prostředí se vztahují zvláštní předpisy. Elektroinstalaci smí provést výhradně elektrikář.
 - Elektrikář má z důvodu svého odborného vzdělání, znalostí a zkušeností kvalifikaci a smí provádět elektroinstalační práce ve venkovním prostředí. Elektrikář dokáže rozpoznat možná rizika a zajistí dodržení místních a národních norem, předpisů a ustanovení.
 - S případnými otázkami a potížemi se obraťte na kvalifikovaného elektrikáře.
- Přístroje zapojujte pouze tehdy, shodují-li se elektrické údaje přístroje s dostupným napájením.
- Přístroj připojte pouze do zásuvky instalované v souladu s předpisy.
- Přístroj musí být zajištěn pomocí proudového chrániče (RCD) s reálným proudem maximálně 30 mA.
- Prodlužovací vedení a elektrický rozvaděč (např. zásuvkový systém) musí být určeny k užití ve venkovním prostředí (odstřikující voda).
- Chraňte otevřené zástrčky a zásuvky před vlhkostí.

Bezpečný provoz

- Nepoužívejte přístroj, pokud jsou poškozeny elektrické vodiče nebo kryt.
- Nepoužívejte přístroj, pokud je jeho přívodní kabel poškozený. Přívodní kabel nelze vyměnit.
- Rotorová jednotka v přístroji obsahuje magnet se silným magnetickým polem, které může ovlivnit kardiostimulátory nebo implantované defibrilátory (ICD). Dodržujte mezi implantátem a magnetem bezpečnostní vzdálenost minimálně 0,2 m.
- Přístroj nepřenášejte ani netahejte za elektrické vodiče.
- Pokládejte vodiče tak, aby byly chráněny před poškozením a nikdo o ně nemohl zakopnout.
- Nikdy neprovádějte technické změny na přístroji.
- Provádějte na přístroji pouze činnosti, popisované v tomto návodu.
- Používejte pouze originální náhradní díly a příslušenství.
- Při potížích kontaktujte autorizovaný zákaznický servis nebo společnost OASE.

Použití v souladu s určeným účelem

Výrobek, popsáný v tomto návodu, používejte pouze následujícím způsobem:

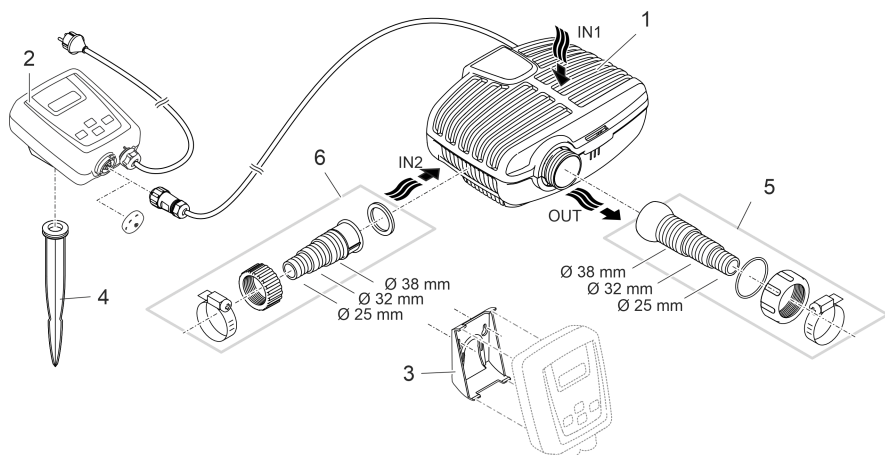
- Pro čerpání normální rybníční vody pro filtrační systémy, systémy vodopádů a potoků.
- Při dodržení technických údajů. (→ Technické údaje)
- Při dodržení dovolených hodnot vody. (→ Povolené hodnoty vody)

Pro přístroj platí následující omezení:

- Nepoužívat ve vodách určených pro plavání.
- Nikdy nepoužívejte jiné kapaliny než vodu.
- Nikdy neprovozujte bez průtoku vody.
- Nepoužívat ve spojení s chemikáliemi, potravinami, lehce zápalnými nebo výbušnými látkami.
- Nenapojte na domácí zásobování vodou.
- Nepoužívat pro komerční nebo průmyslové účely.
- Podle EMC (elektromagnetická kompatibilita) se jedná o přístroj třídy A. V obytných oblastech může být přístroj zdrojem rádiových rušivých signálů. Je na uživateli, aby přijal vhodná opatření.

Popis výrobku

Přehled



CS

AMX0096

A Popis

1	Čerpadlo filtru
2	Ovladač k řízení otáček filtračního čerpadla <ul style="list-style-type: none">• Ovládání pomocí aplikace OASE "Easy Switch"
3	Upevňovací rám k montáži ovladače na stěnu
4	Zemní kolík k instalaci ovladače
5	Odstupňovaná průchodka hadice s kloubem, těsněním, převlečnou maticí a hadicovou sponou
6	Odstupňovaná průchodka hadice s převlečnou maticí a hadicovou sponou

Symbyly na přístroji

IP68  4.0 m

Prachotěsné. Vodotěsné do 4 m.

IP44

Chráněný proti prachu. Ochrana proti stříkající vodě. Neponořujte.



Při mrazu musíte přístroj odinstalovat.



Možná nebezpečí pro osoby s kardiostimulátory.



Chraňte před přímým slunečním zářením.

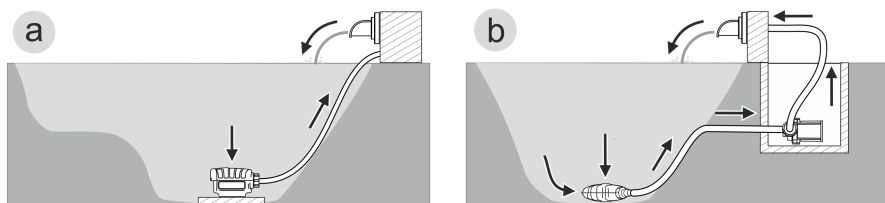


Nevyhazujte do normálního domovního odpadu.



Přečtěte si návod k použití.

Varianty instalace



- Varianta (a): Instalace čerpadla ponořeného ve vodě
 - Čerpadlo je umístěno v jezírku nebo nádrži.
 - Čerpání vody přes filtrační koš.
- Varianta (b): Instalace čerpadla na suchém místě
 - Čerpadlo je instalováno bez filtračního koše mimo jezírko nebo nádrž, ale pod hladinou vody.
 - Voda je čerpána přes satelitní filtr nebo hladinový sběrač.

Instalace a připojení

Čerpalo může být instalováno buď ponořené (ve vodě) nebo na suchu (mimo vodu) budou.

VAROVÁNÍ

Těžká zranění nebo smrt při provozu přístroje v koupacím rybníku. Kvůli vadným částem elektrického zařízení se vystavuje voda nebezpečnému elektrickému napětí.

- ▶ Příklad provozujte pouze tehdy, pokud se vodě nezdržují žádné osoby.

POZOR

Rotující součásti v prostoru sacího hrdla a výtlačného hrdla. Hrozí úrazy, pokud sáhnete do hrdla.

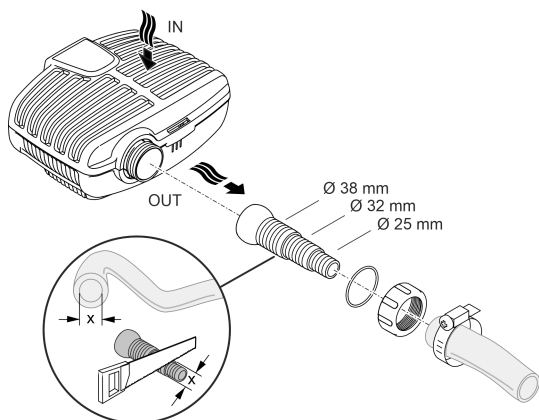
Zejména dodržujte následující: Zařízení zastavené z důvodu přetížení se může neočekávaně opět spustit!

- ▶ Nesahejte do otvoru hrdla sání nebo výtlačku, pokud je elektrická zástrčka zapojená do zásuvky.
- ▶ Pokud jsou hrdla za provozu volně přístupná, např. pokud nejsou připojeny žádné hadice, zajistěte hrdla ochranou proti nebezpečnému dotyku. Ochrana proti nebezpečnému dotyku je dostupná formou příslušenství.

- ⓘ Žádnou součást zařízení nesmíte nechat delší dobu vystavenou přímému slunečnímu záření, protože může dojít k poškození. Případně použijte ochranný kryt.

Instalace ponořeného přístroje

Připojení

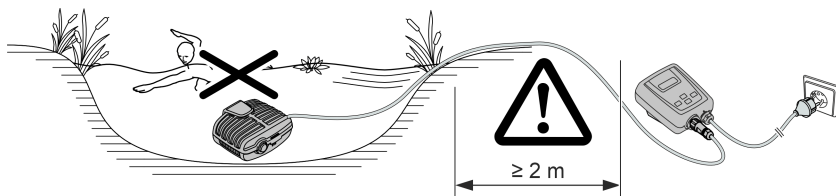


AMX0206

Zástrčku zatím nezapojujte do zásuvky!

Instalace

- Postavte čerpadlo vodorovně na pevný podklad.
- Zajistěte bezpečnou stabilitu čerpadla.
- Doporučujeme v případě zakalené nebo znečištěné vody instalovat čerpadlo nebo součásti připojené na straně sání (hladinový sběrač, satelitní filtr, odtok apod.) na vyvýšené místo nad úroveň terénu. Tím omezíte nasávání částic, což zvýší životnost oběžného kola.
- Používejte čerpadlo pouze za předpokladu, že je ponořeno minimálně 10 cm pod vodu. V opačném případě může sát vzduch.



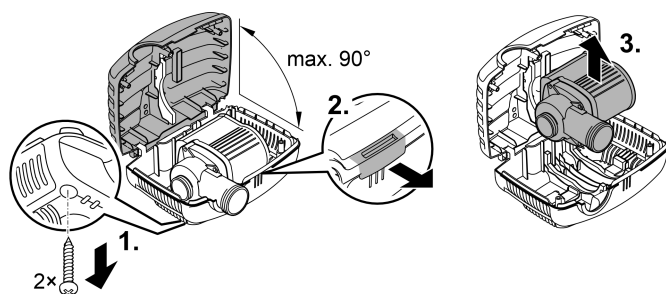
AMX0090

- ① Pomocí lanka můžete čerpadlo snadno vytáhnout z vody.
 - Provlékněte lanko kulatými otvory na spodní části filtru a zavažte je.

Instalace přístroje na suchu

Pro suchou instalaci musí být čerpadlo instalováno bez tělesa filtru.

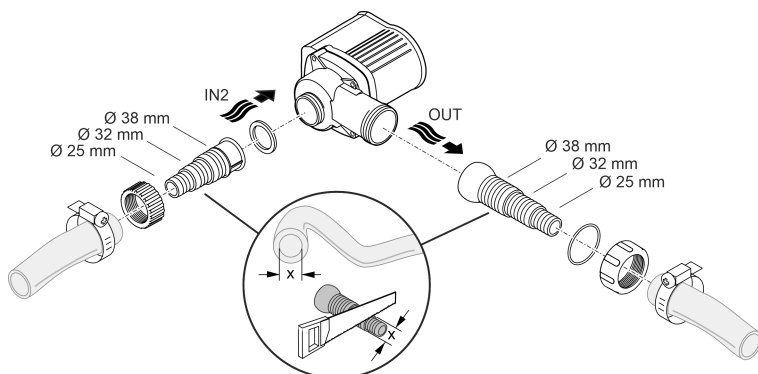
Přestavba



AMX0204

Připojení

- Ke vstupu (IN) a výstupu (OUT) můžete připojit hadice nebo trubky.
 - Přípojky hadic jsou součástí dodaného výrobku. Jejich montáž je popsána níže.
 - Adaptér pro trubky DN75/DN110 je součástí příslušenství (číslo položky 35578).
- Hadice na straně sání (IN) nesmí mít menší průměr než hadice na straně výtlačku (OUT).
- Čím větší je průměr hadice, tím menší jsou ztráty třením v rozvody a tím lepší je průtokové množství.
- Průměr hadice nesmí být zbytečně zmenšen koncovkou hadice. Zkratke koncovku hadice podle použitého průměru hadice.



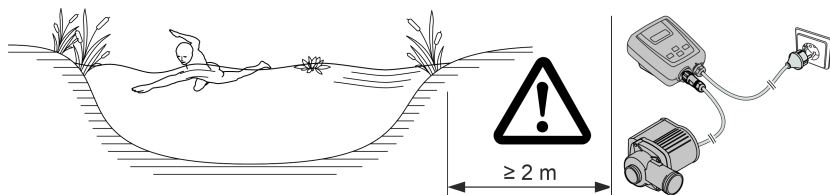
AMX0094

Zástrčku zatím nezapojujte do zásuvky!

CS

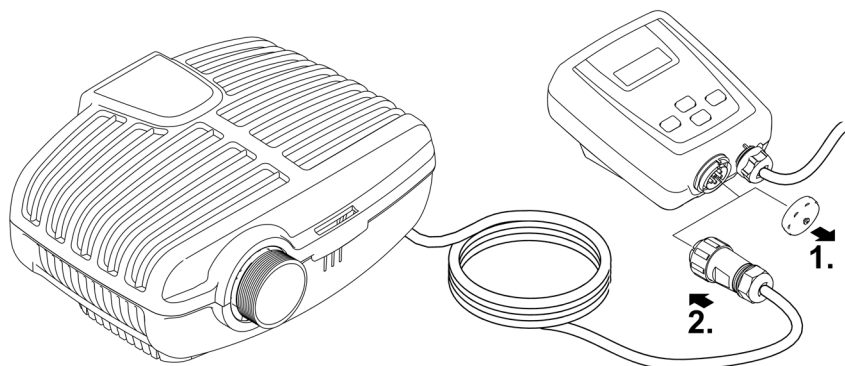
Instalace

- Postavte čerpadlo vodorovně na pevný podklad.
- Zajistěte bezpečnou stabilitu čerpadla.
- Čerpadlo nesmíte vystavit přímému slunečnímu záření.
- Místo instalace musí být dostatečně odvětráváno tak, aby se čerpadlo nepřehřívalo. Dovolené okolní teploty (→ Technické údaje)

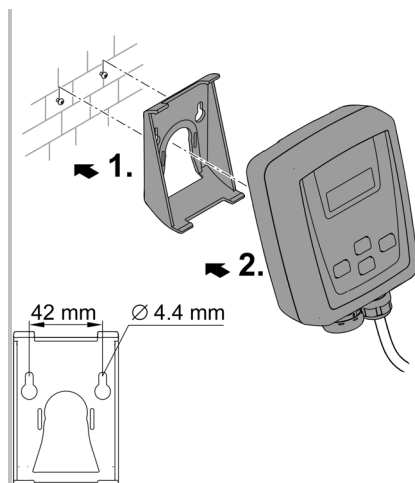
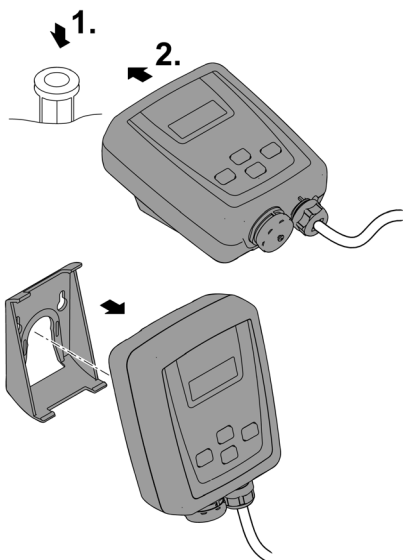


AMX0089

Připojení ovladače



AMX0095



AMX0091

AMX0092

CS

Uvedení do provozu

UPOZORNĚNÍ

Přístroj se zničí, pokud se bude provozovat se stmívačem. Obsahuje citlivé elektrické součásti.

- ▶ Přístroj nepřipojujte ke stmívatelnému zdroji proudu.

UPOZORNĚNÍ

Čerpadlo nesmí běžet nasucho. V opačném případě může dojít ke zničení čerpadla.

- ▶ Používejte čerpadlo pouze za předpokladu, že je ponořeno nebo zaplaveno.

Zapnutí / vypnutí

Zapnutí

Dříve, než zapnete ovladač, musí být čerpadlo a ovladač spojené.

- Nejprve připojte k elektrické síti ovladače, teprve potom zapněte čerpadlo pomocí ovladače.

Vypnutí

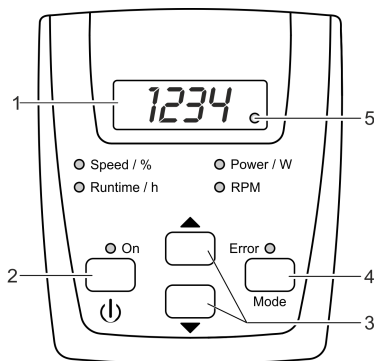
- Vypněte čerpadlo ovladačem.
 - Při práci na přístroji odpojte ovladač od elektrické sítě.

Environmental Function Control (EFC)

Čerpadlo provede během uvedení do provozu a následně za provozu každých 20 až 40 minut automaticky předem naprogramovaný autodiagnostický test (**Environmental Function Control (EFC)**). Čerpadlo přitom projíždí různé počty otáček a rozeznává, zda je v běhu na sucho/zablokované nebo v ponořeném stavu. V případě chodu naprázdno/zablokování se čerpadlo automaticky vypne po 60 až 120 sekundách. V případě poruchy přerušuje napájení a „zaplavte čerpadlo“ nebo odstraňte překážku. Pak můžete přístroj opět uvést do provozu.

Ovládání

Přehled ovladače



AMX0087

Popis	Funkce
1 Čtyřmístný displej LED	Zobrazení hodnot <ul style="list-style-type: none">• Standardně je zobrazen režim „Power / W“.
2 Tlačítko „ZAP/VYP“	Zapínání nebo vypínání čerpadla
3 Tlačítka se šípkami	Zvýšení nebo snížení otáček/výkonu
4 Tlačítko „Mode“	<ul style="list-style-type: none">• Výběr dalšího režimu• Zapnutí/vypnutí bezdrátového spojení
5 LED bezdrátového připojení	<ul style="list-style-type: none">• LED při zapnutém bezdrátovém spojení svítí.• LED bliká po připojení k aplikaci OASE.
<input type="radio"/> Speed / % <input type="radio"/> Runtime / h <input type="radio"/> Power / W <input type="radio"/> RPM	Při vybraném režimu svítí příslušná LED. <ul style="list-style-type: none">• Na displeji se zobrazí aktuální hodnota režimu.
<input type="radio"/> ON	LED při zapnutém čerpadle svítí.
<input type="radio"/> Error	LED svítí při chybě. <ul style="list-style-type: none">• Na displeji se zobrazí kód chyby. (→ Hlášení chyb)

CS

Funkce obsluhy

Zapnutí/vypnutí čerpadla

Postupujte následovně



Krátkým stisknutím tlačítka vypnete nebo zapnete čerpadlo.

Informace

Když je čerpadlo vypnuté, na displeji se zobrazí „OFF“.

Zvýšení/snížení otáček

Postupujte následovně



Opakovaně stiskněte požadované tlačítko nebo je podržte stisknuté, abyste změnili otáčky v procentuální hodnotě.

Informace

- Nastavitelné rozmezí: 1 % až 100 %
- Velikost kroku: 1 %
- Nastavení je možné pouze v režimu „Speed / %“ nebo „Power / W“.
- Nastavená hodnota bude přímo převzata.
- Stisknutím tlačítka přepnete ovladač automaticky do režimu „Speed / %“.

Po 15 s bez ovládání přepne ovladač automaticky do režimu „Power / W“.

Zobrazení aktuálních stavových hodnot

Postupujte následovně



Stiskněte krátce tlačítko, abyste vybrali další režim.

Informace

Režim „Runtime / h“

- Zobrazení celkových provozních hodin čerpadla
- Zobrazení až 9999 provozních hodin: **0** až **9999**
– Zobrazené měřítko: 1 hodina
- Zobrazení 10000 až 99900 provozních hodin: **100H** až **999H**
– Zobrazené měřítko: 100 hodin
– Příklad: **022H** = 22 × 100 = 2200 provozních hodin

Režim „Power / W“

- Zobrazení aktuálního příkonu čerpadla ve watttech.
– Tolerance: ±5 % max. příkonu. (→ Technické údaje)

Režim „RPM“

- Zobrazení aktuálních otáček čerpadla v otáčkách za minutu.

Režim „Speed / %“

- Zobrazení aktuálních otáček v procentech.
– Rozsah zobrazení: **1** až **100**

Po 15 s bez ovládání přepne ovladač automaticky do režimu „Power / W“.

Zapnutí/vypnutí bezdrátového spojení

Postupujte následovně



Podržte tlačítko stisknuté po dobu 10 s.

Informace

- Pokud se na displeji zobrazí **bOFF**, je bezdrátové spojení vypnuto.
 - Pokud se na displeji zobrazí **bON**, je bezdrátové spojení zapnuto.
 - LED na displeji svítí při zapnutém bezdrátovém spojení.
 - LED na displeji bliká po připojení k aplikaci OASE.
 - (→ Přehled ovladače)
 - Po dodání je bezdrátové spojení zapnuto.
- Po 15 s bez ovládání přepne ovladač automaticky do režimu "Power / W".

Připojení ovladače k chytrému telefonu/tabletu

Maximální vzdálenost k bezporuchové komunikaci mezi ovladačem a chytrým telefonem/tabletem závisí na výkonu vysílače chytrého telefonu/tabletu. Zdi, železobetonové stěny, větší kovové předměty a také křoviny a stromy stíní rádiové vlny a zkracují vzdálenost.

Postupujte následovně

Informace

1. Stáhněte a nainstalujte na chytrý telefon/tablet aplikaci OASE "Easy Switch".
 2. Pokud jste ještě nezapnuli bezdrátové spojení na ovladači, zapněte je.
 3. Zapněte na chytrém telefonu/tabletu funkci Bluetooth.
 4. Spusťte aplikaci "Easy Switch".
 5. Vyberte požadované čerpadlo.
 6. Zadejte autentizační kód do chytrého telefonu/tabletu.
- Aplikace OASE je dostupná pro iOS (Appstore) a Android (Playstore).
- (→ Zapnutí/vypnutí bezdrátového spojení)
-
- Po chvíli vyhledávání se zobrazí seznam dostupných zařízení.
- Na ovladači se na dvě minuty zobrazí autentizační kód.
- Po úspěšném připojení přepne zobrazení na stránku k ovládání čerpadla.
- Nyní můžete čerpadlo ovládat z chytrého telefonu/tabletu.
 - LED na displeji ovladače bliká. (→ Přehled ovladače)

Čištění a údržba

⚠ POZOR

Nebezpečí úrazu nečekaným spuštěním zařízení. Vnitřní kontrolní funkce přístroje přístroj vypnou a opět samočinně zapnou.

► Před zahájením prací na zařízení odpojte elektrickou zástrčku.

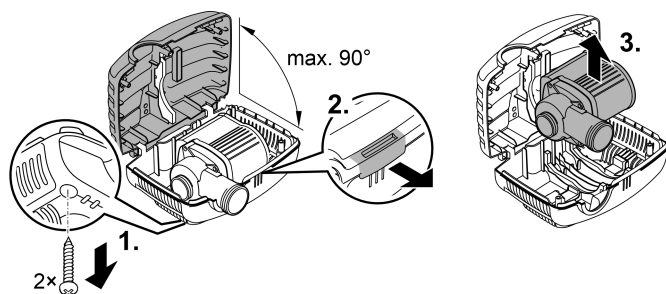
UPOZORNĚNÍ

Nepoužívejte žádné agresivní čisticí prostředky nebo chemické roztoky. Tyto prostředky mohou poškodit kryty, narušit funkci přístroje a škodí zvířatům, rostlinám i životnímu prostředí.

► Čistěte přístroj pokud je to možné pouze čistou vodou a měkkým kartáčkem nebo houbičkou. Ulpívající nečistoty čistěte doporučenými čisticími prostředky.

Rozebrání přístroje

- Odpojte zástrčku a odpojte všechny přípojky.
- Rozeberte přístroj podle obrázku.



AMX0204

- Smontujte přístroj v opačném pořadí.
- Při sestavování zkontrolujte následující:
 - čerpadlo je upevněno v držáku.
 - přírodní kabel je vyveden drážkou na tělese a není výrazně zalomený nebo přivřený.

Čištění zařízení

- ⓘ Přístroj čistěte podle potřeby, minimálně však 2krát ročně.
 - Na čerpadle vyčistěte především rotorovou jednotku a kryt čerpadla.
- Doporučené čisticí prostředky při obtížně odstranitelném zvápenatění:
 - Čistič čerpadel PumpClean od OASE.
 - Domácí čističe bez obsahu octa a chlóru.
- Po čištění důkladně opláchněte všechny díly čistou vodou.

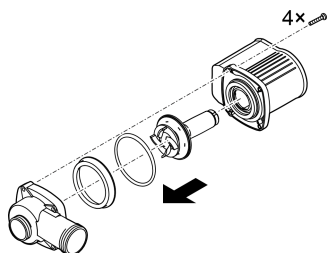
Vyměňte jednotku oběžného kola

UPOZORNĚNÍ

Rotorová jednotka obsahuje silný magnet, který přitahuje magnetické částice (např. železné píly). Zůstávající částice mohou způsobit neopravitelné škody na rotorové jednotce a motorovém bloku.

► Před instalací opatrně zbavte rotorovou jednotku všech ulpívajících nečistot.

- Rozeberte blok motoru podle obrázku.
- Vyčistěte součásti kartáčkem pod čistou vodou.
- Zkontrolujte poškození všech součástí. Opotřebované nebo poškozené součásti vyměňte.
- Blok motoru sestavte v opačném pořadí.



AMX0093

Uložení/zazimování

Při teplotách vody nižších než +4 °C nebo nejpozději při očekávaném mrazu uveďte přístroj mimo provoz.

- Vyčistěte důkladně přístroj.
- Přístroj zkontrolujte, zda není poškozený a případně vyměňte poškozené díly.
- Skladujte čerpadlo ponořené nebo naplněné vodou v prostředí, které je chráněno proti zamrznutí. Zástrčku přitom nesmíte ponořit do vody!

CS

Odstraňování poruch

Přehled možných poruch

Porucha	Příčina	Náprava
Čerpadlo se nerozběhne	Není přítomno síťové napětí	<ul style="list-style-type: none">• Zkontrolujte síťové napětí• Zkontrolujte přívodní vedení
	Chyba připojení čerpadla k ovladači	Proveďte správné připojení konektorů
	Čerpadlo není zapnuté	Zapněte čerpadlo ovladačem
Čerpadlo nečerpá	Kryt filtru je ucpaný	Vyčistit misky filtru
	Silné znečištění vody	Vyčistěte čerpadlo. Po ochlazení motoru se čerpadlo automaticky opět zapne.
	Čerpadlo je nastaveno na příliš nízkou hodnotu	Zvyšte na ovladači otáčky čerpadla
	Jednotka oběžného kola je blokována	Vytáhněte síťovou zástrčku a odstraňte překážku. Následně opět zapněte čerpadlo.
Dopravované množství není dostatečné	Kryt filtru je ucpaný	Vyčistit misky filtru
	Příliš velké ztráty v přívodních vedeních	<ul style="list-style-type: none">• Zvolte větší průměr hadice• Přizpůsobte stupňovité hadicové hrdlo na průměr hadice• Zkrátit délku hadice na nezbytné minimum• Nepoužívejte zbytečné spojovací díly
	Čerpadlo je nastaveno na příliš nízkou hodnotu	Zvyšte na ovladači otáčky čerpadla
Čerpadlo se po krátké době chodu vypne	Silné znečištění vody	Vyčistěte čerpadlo. Po ochlazení motoru se čerpadlo automaticky opět zapne.
	Jednotka oběžného kola je blokována	Vytáhněte síťovou zástrčku a odstraňte překážku. Následně opět zapněte čerpadlo.
	Čerpadlo běželo nasucho	Ponořte čerpadlo. Při provozu v rybníku přístroj zcela ponořte.

Hlášení chyb

Po odstranění chyby bude chybové hlášení automaticky resetováno.

Chybové hlášení	Příčina	Náprava
<i>Er-1</i>	Není připojeno žádné čerpadlo nebo chybí spojení s čerpadlem	<ul style="list-style-type: none">• Zkontrolujte správné upevnění kabelu k čerpadlu.• Připojte čerpadlo k ovladači
<i>Er-2</i>	Chyba komunikace ovladač – čerpadlo	<ul style="list-style-type: none">• Zkontrolujte správné upevnění kabelu k čerpadlu.• Připojte čerpadlo k ovladači
<i>Er-3</i>	Nadměrná teplota	<ul style="list-style-type: none">• Zkontrolujte, zda se oběžné kolo pohybuje bez potíží. – Pokud oběžné kolo drhne, čerpadlo potřebuje příliš vysoký výkon• Okolní teplota je příliš vysoká
<i>Er-4</i>	Nadproud	Zkontrolujte, zda se oběžné kolo pohybuje bez potíží. <ul style="list-style-type: none">• Pokud oběžné kolo drhne, čerpadlo potřebuje příliš vysoký výkon
<i>Er-5</i>	čerpadlo je zablokované	Zkontrolujte čerpadlo a odstraňte překážku
<i>Er-6</i>	Chod nasucho	<ul style="list-style-type: none">• Ponořte čerpadlo do vody.• Při suché instalaci zajistěte dostatečný přívod vody
<i>Er-7</i>	Přepětí	Používejte čerpadlo na správném síťovém napětí. <ul style="list-style-type: none">• Přístroj není určen pro stávající rozsah napětí.
<i>Er-8</i>	Podpětí	<ul style="list-style-type: none">• Prodlužovací vedení k čerpadlu udržujte co nejkratší. – Následkem poklesu napětí v případě delších vodičů je napětí v čerpadle příliš nízké.• Používejte prodlužovací vedení k čerpadlu s větším průřezem vodiče. – Následkem poklesu napětí v případě vodičů s příliš malým průřezem je napětí v čerpadle příliš nízké.

CS

Technické údaje

Popis		AquaMax Eco Classic			
		9000 C	12000 C	18000 C	
Připojovací napětí	V AC	220 ... 240	220 ... 240	220 ... 240	
Frekvence sítě	Hz	50/60	50/60	50/60	
Příkon	W	23 ... 90	26 ... 120	33 ... 175	
Krytí čerpadla		IP 68	IP 68	IP 68	
Krytí ovladače		IP 44	IP 44	IP 44	
Přípojka	Výtlačná strana	G1½	G2	G2	
	Strana sání	G1½	G1½	G1½	
	Hadice	mm	25/32/38	25/32/38	25/32/38
Max. čerpací výkon	l/h	8800	12000	17600	
Max. čerpací výška	m	4,5	4,7	5,3	
Plocha vstupního filtru	cm ²	810	810	810	
Max. velikost zrna, hrubé nečistoty	mm	8	8	8	
Max. hloubka ponoru	m	4	4	4	
Délka připojovacího síťového kabelu ovladače	m	2	2	2	
Délka přívodního kabelu čerpadla	m	10	10	10	
Rozměry	Délka	mm	280	280	280
	Šířka	mm	230	230	230
	Výška	mm	140	140	140
Hmotnost	kg	4,4	5,0	5,35	

Povolené hodnoty vody

Čerstvá voda, voda z jezírka		
Hodnota pH		6,8 ... 8,5
Tvrdost	°dH	8 ... 15
Volný chlor	mg/l	<0,3
Obsah chloridu	mg/l	<250
Obsah solí	%	<0,4
Celková odparka	mg/l	<50
Teplota	°C	+4 ... +35

Súčasť podliehajúce opotrebeniu

- Rotor

Likvidace

UPOZORNĚNÍ

Toto zařízení nesmí být likvidováno společně s komunálním odpadem.

- ▶ Likvidujte zařízení ve sběrném dvoře.
 - ▶ V případě dotazů kontaktujte místní společnost k likvidaci odpadů. U ní získáte informace o správné likvidaci zařízení.
 - ▶ Předtím znemožněte další použití přístroje odříznutím kabelů.
-

VÝSTRAHA

- ▶ Odpojte všetky elektrické prístroje vo vode od elektrickej siete, skôr ako sahnete do vody. V opačnom prípade hrozia ťažké zranenia alebo smrť elektrickým prúdom.
 - ▶ Tento prístroj môžu používať deti staršie ako 8 rokov a osoby so zníženými fyzickými, zmyslovými alebo mentálnymi schopnosťami alebo s nedostatočnými skúsenosťami a znalosťami, keď sú pod dohľadom alebo boli poučené o bezpečnom používaní prístroja a pochopili nebezpečenstvá, ktoré z toho vyplývajú. Deti sa s prístrojom nesmú hrať. Deti nesmú vykonávať čistenie a používateľskú údržbu.
-

Bezpečnostné pokyny

Prípojka elektrickej energie

- Pre elektrickú inštaláciu vo vonkajšej oblasti platia osobitné predpisy. Elektrickú inštaláciu smie vykonať len kvalifikovaný elektrikár.
 - Kvalifikovaný elektrikár je kvalifikovaný na základe svojho odborného vzdelania, poznatkov a skúseností a smie vykonávať elektrickú inštaláciu vo vonkajšej oblasti. Dokážu rozpoznať možné nebezpečenstvá a dodržiavať regionálne a vnútroštátne normy, predpisy a ustanovenia.
 - Pri otázkach a problémoch sa obráťte na kvalifikovaného elektrikára.
- Prístroj pripájajte iba vtedy, ak sa zhodujú elektrické údaje prístroja a napájania elektrickým prúdom.
- Prevádzkujte prístroj len na zásuvke nainštalovanej podľa predpisov.
- Prístroj musí byť zabezpečený ochranným zariadením proti chybnému prúdu (RCD) s menovitým chybným prúdom maximálne 30 mA.
- Predlžovacie rozvody a rozdeľovač prúdu (napr. lišty so zásuvkami) musia byť vhodné na použitie v vonku (chránené pred striekajúcou vodou).
- Otvorené zástrčky a zásuvky chráňte pred vlhkosťou.

Bezpečná prevádzka

- Nepoužívajte prístroj, ak sú elektrické vedenia alebo kryty poškodené.
- Prístroj vyhodte, ak je sieťový napájací kábel poškodený. Vedenie pre pripojenie do siete nie je možné vymeniť.
- Rotor v prístroji obsahuje magnet so silným magnetickým pólom, ktoré môže negatívne ovplyvniť kardiostimulátory alebo implantované defibrilátory (ICD). Medzi implantátom a magnetom udržiavajte odstup minimálne 0,2 m.
- Prístroj nenoste ani neťahajte za elektrické vedenie.
- Vedenia pokladajte tak, aby boli chránené pred poškodeniami a aby o ne nemohol nikto zakopnúť.
- Nikdy na prístroji nevykonávajte technické zmeny.
- Na prístroji vykonávajte iba činnosti, ktoré sú popísané v tomto návode.
- Používajte len originálne náhradné diely príslušenstvo.
- V prípade problémov sa obráťte na autorizovaný zákaznícky servis alebo na spoločnosť OASE.

SK

Použitie v súlade s určeným účelom

Výrobok opísaný v tomto návode používajte výlučne týmto spôsobom

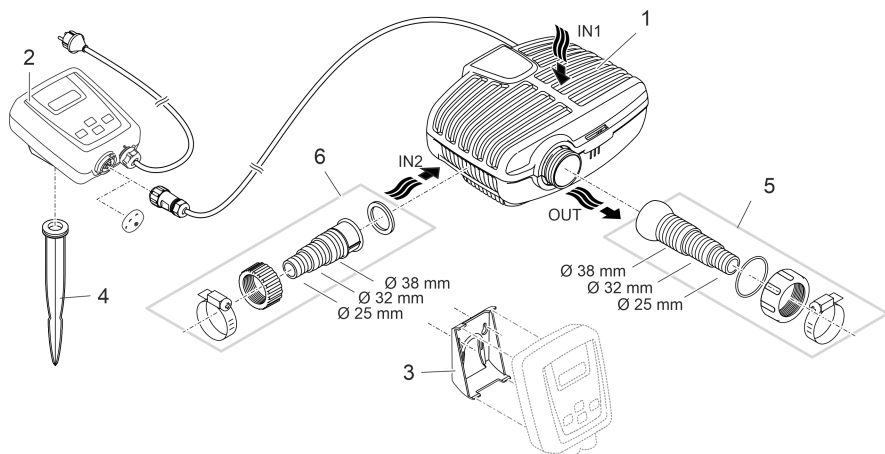
- Pre čerpanie normálnej rybníchej vody pre filtračné systémy, vodopády a potoky.
- Pri dodržiavaní technických údajov. (→ Technické údaje)
- Pri dodržaní prípustných hodnôt vody. (→ Povolené hodnoty vody)

Pro prístroj platia nasledujúce obmedzenia:

- Nepoužívať vo vodách určených pre plávanie.
- Nikdy neprevádzkujte s inými kvapalinami ako je voda.
- Nikdy neprevádzkujte bez prietoku vody.
- Nepoužívať v spojení s chemikáliami, potravinami, ľahko zápalnými alebo výbušnými látkami.
- Nepripájajte na domové vodovodné potrubie.
- Nepoužívať pre komerčné alebo priemyslové účely.
- Podľa EMV (elektromagnetickej znášateľnosti) je tento prístroj triedy A. V obytnom prostredí môže prístroj spôsobiť funkčné poruchy. Používateľ je povinný urobiť primerané opatrenia.

Popis výrobku

Prehľad



AMX0096

A Opis

- | | |
|---|---|
| 1 | Čerpadlo filtra |
| 2 | Ovládač na riadenie otáčok filtračného čerpadla <ul style="list-style-type: none">• Riadenie cez aplikáciu OASE "Easy Switch" |
| 3 | Nosný rám na nástennú montáž ovládača |
| 4 | Zapichovací kolík na inštaláciu ovládača |
| 5 | Stupňovité hadicové hrdlo s guľovým hrdom, tesnením, prevlečnou maticou a hadicovou spojkou |
| 6 | Stupňovité hadicové hrdlo s prevlečnou maticou a hadicovou spojkou |

Symbyly na zariadení

IP68  4.0 m

Prachotesné. Vodotesný do 4 m.

IP44

Ochrana proti prachu. Chránené proti striekajúcej vode. Neponárajte.



Pri mraze prístroj odinštalujte.



Možné nebezpečenstvo pre osoby s kardiostimulátormi.



Chráňte pred priamym slnečným žiarením.

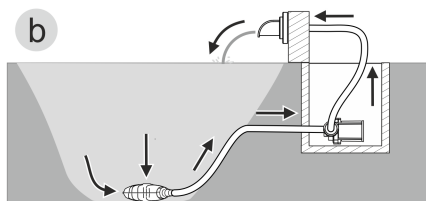
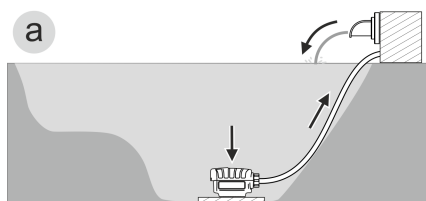


Nelikvidujte s normálnym domovým odpadom.



Prečítajte si návod na použitie.

Variety inštalácie



AMX0177

- Variant (a): Montáž ponorného čerpadla
 - Čerpadlo sa umiestni v jazierku, resp. nádrži.
 - Doprava vody cez filtračný kôš.
- Variant (b): Montáž čerpadla nasucho
 - Čerpadlo sa namontuje bez filtračného koša mimo jazierka, resp. nádrže, ale pod hladinu vody.
 - Doprava vody pomocou satelitných filtrov alebo zberača.

SK

Inštalácia a pripojenie

Čerpadlo sa môže ponoriť (do vody) alebo umiestniť na suchu (mimo vody).

VÝSTRAHA

Smrť alebo vážne zranenia spôsobené prevádzkou prístroja v jazierku určenom na kúpanie. V dôsledku poškodených elektrických dielov prístroja sa voda dostane pod nebezpečné elektrické napätie.

- ▶ Prístroj prevádzkujte len vtedy, ak sa vo vode nezdržiavajú osoby.

POZOR

Otáčajúce sa diely v oblasti nasávacieho hrdla a tlakového hrdla. Pri siahnutí do hrdiel môže dôjsť k zraneniam.

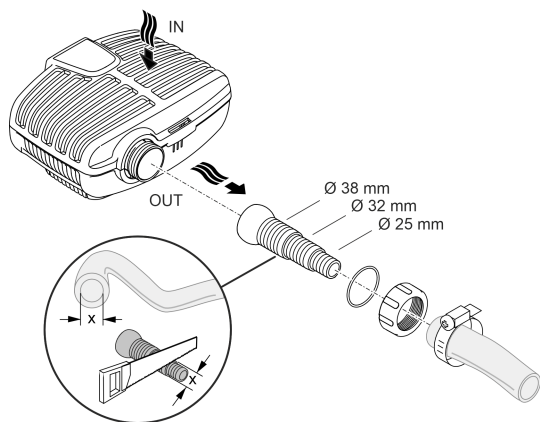
Dávajte pozor na nasledovné: Zariadenie zastavené kvôli preťaženiu sa môže neočakávane rozbehnúť!

- ▶ Nesiahajte do otvoru nasávacieho hrdla ani tlakového hrdla, keď je zástrčka zapojená.
- ▶ Ak sú hrdlá počas prevádzky voľne prístupné, napr. keď na ne nie sú pripojené žiadne hadice, zaistite ich pomocou ochrany proti dotyku. Ochrana proti dotyku je k dispozícii ako príslušenstvo.

- ⓘ Všetky komponenty zariadenia sa nesmú dlhšiu dobu vystavovať priamemu slnečnému žiareniu, pretože to môže viesť k poškodeniu. V prípade potreby použite ochranný kryt.

Inštalácia zariadenia pod vodou

Pripojenie

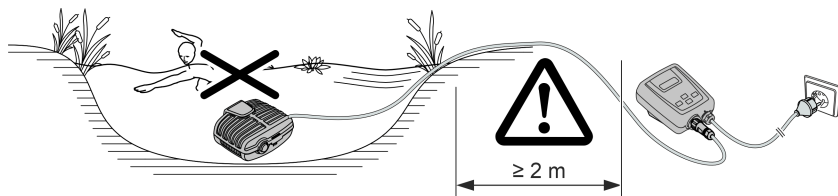


AMX0206

Sieťovú zástrčku ešte nezasúvajte do zásuvky!

Inštalácia

- Postavte čerpadlo vodorovne na pevný podklad.
- Zaisťte bezpečné postavenie čerpadla.
- Odporúčame, aby ste pri zakalenej, príp. znečistenej vode čerpadlo, príp. komponenty pripojené na strane nasávania (zberač, satelitný filter, odtok v dne atď.) postavili vyvýšene nad zemou. Redukuje sa tým nasávanie častíc, čo zvýši životnosť obežnej jednotky.
- Čerpadlo prevádzkujte len vtedy, keď je pokryté minimálne 10 cm vody. V opačnom prípade môže nasávať vzduch.



AMX0090

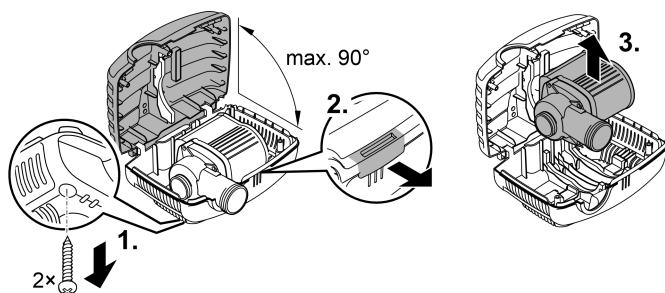
- ❗ Pomocou ťažného lanka môžete čerpadlo jednoducho vytiahnuť z vody.
- Ťažné lanko ťahajte cez okružle otvory na spodnej spone filtra a zaviažte ho.

SK

Suché osadenie zariadenia

Pri inštalácii nasucho sa musí čerpadlo namontovať bez kryty filtra.

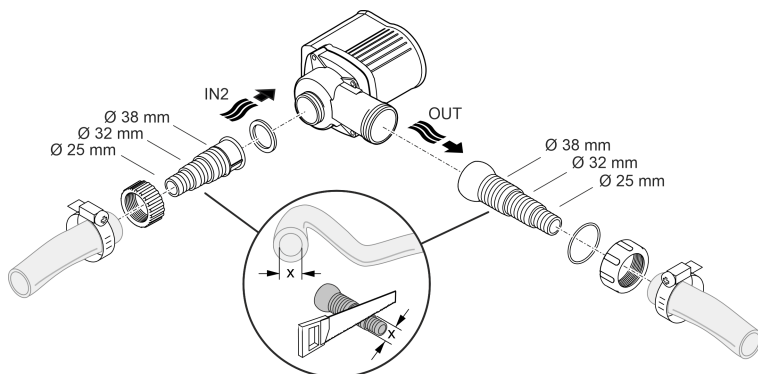
Prestavba



AMX0204

Prípojenie

- Na vstupe (IN) a výstupe (OUT) sa môžu pripojiť hadice alebo rúry.
 - Prípojky hadíc sú obsiahnuté v rozsahu dodávky. Ich montáž je opísaná v nasledujúcej časti.
 - Adaptér pre rúry s priemerom DN75/DN110 si môžete zakúpiť ako príslušenstvo (číslo výrobku 35578).
- Priemer hadice na strane nasávania (IN) nesmie byť menší ako priemer hadice na tlakovej strane (OUT).
- Čím väčší je priemer hadice, tým menšie sú straty trením vo vedeniach a tým lepší je prietok.
- Priemer hadice sa nesmie zbytočne obmedzovať hadicovým hrdlom. Hadicové hrdlo príp. skráťte zodpovedajúc priemeru hadice.

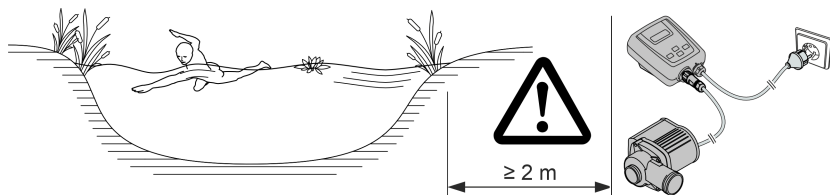


AMX0094

Sieťovú zástrčku ešte nezasúvajte do zásuvky!

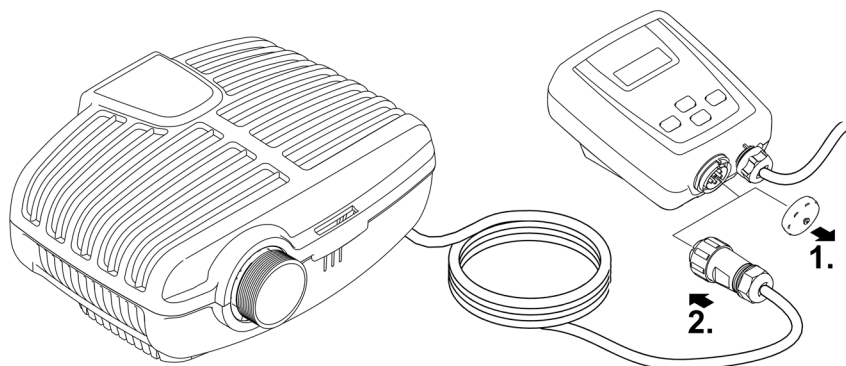
Inštalácia

- Postavte čerpadlo vodorovne na pevný podklad.
- Zaisťte bezpečné postavenie čerpadla.
- Čerpadlo nesmie byť vystavené priamemu slnečnému svetlu.
- Miesto montáže musí byť dostatočne vetrané, aby sa čerpadlo neprehrialo. Dovolené teploty okolitého prostredia (→ Technické údaje)

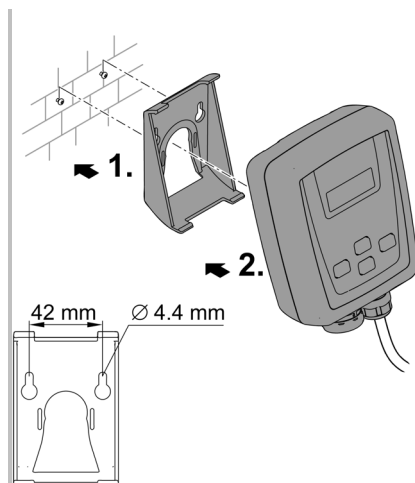
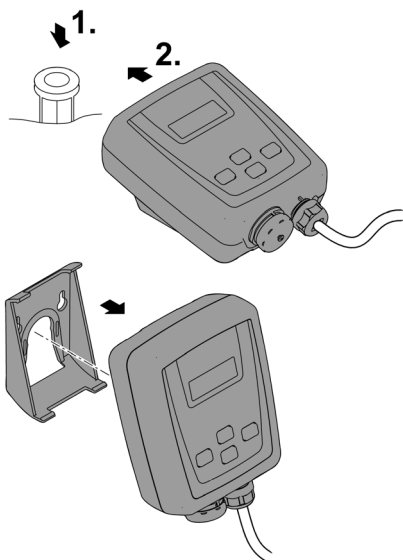


AMX0089

Pripojenie ovládača



AMX0095



AMX0091

AMX0092

Uvedenie do prevádzky

UPOZORNENIE

Prístroj sa zničí ak sa prevádzkuje s regulátorom. Obsahuje citlivé elektrické súčiastky.

- ▶ Nepripájajte prístroj k zdroju prúdu s regulovateľnou intenzitou napájania.

UPOZORNENIE

Čerpadlo nesmie bežať nasucho. V opačnom prípade sa môže zničiť čerpadlo.

- ▶ Čerpadlo prevádzkujte len vtedy, keď je úplne ponorené alebo zatopené.

Zapnutie / Vypnutie

Zapnutie

Pred zapnutím ovládača musí byť čerpadlo a ovládacia jednotka spojené.

- Najprv pripojte ovládač k elektrickej sieti, potom zapnite čerpadlo na ovládači.

Vypnutie

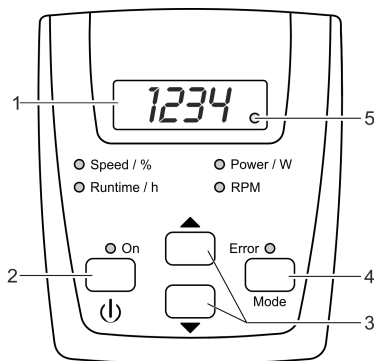
- Vypnite čerpadlo na ovládači.
 - Pri prácach na prístroji odpojte ovládač od siete.

Environmental Function Control (EFC)

Čerpadlo vykonáva pri uvedení do prevádzky a následne v prevádzke každých 20 až 40 minút automaticky vopred naprogramovaný autotest (**Environmental Function Control (EFC)**). Čerpadlo rozoznáva, či je v behu na sucho/zablokovaní alebo v ponorenom stave. V prípade chodu na sucho/pri zablokovaní sa čerpadlo automaticky po 60 až 120 sekundách vypne. V prípade poruchy prerušte prívod prúdu a „zaplavte čerpadlo“, príp. odstráňte prekážku. Potom môžete opäť prístroj uviesť do prevádzky.

Obsluha

Prehľad ovládača



AMX0087

Opis	Funkcia
1 Štvormiestny LED displej	Zobrazenie hodnôt <ul style="list-style-type: none">• Štandardne sa zobrazí režim „Power/W“.
2 Tlačidlo „Zap/Vyp“	Zapnutie alebo vypnutie čerpadla
3 Tlačidlá so šípkou	Zvýšenie/zníženie otáčok/výkonu
4 Tlačidlo „Mode“	<ul style="list-style-type: none">• Výber ďalšieho režimu• Zapnutie/vypnutie rádiového spojenia
5 LED dióda pre rádiové spojenie	<ul style="list-style-type: none">• LED dióda svieti pri zapnutom rádiovom spojení.• LED dióda bliká pri spojení k aplikácii OASE.
<input type="radio"/> Speed/% Runtime/h Power/W OT/MIN	Príslušná LED dióda svieti pri zvolenom režime. <ul style="list-style-type: none">• Na displeji sa zobrazí aktuálna hodnota režimu.
<input type="radio"/> ON	LED dióda svieti pri zapnutom čerpadle.
<input type="radio"/> Error	LED dióda svieti pri chybe. <ul style="list-style-type: none">• Na displeji sa zobrazí kód chyby. (→ Chybové hlásenia)

Funkcie obsluhy

Zapnutie / vypnutie čerpadla

Postupujte nasledovne



Na zapnutie alebo vypnutie čerpadla krátko stlačte tlačidlo.

Informácie

Pri vypnutom čerpadle sa na displeji zobrazí „OFF“.

Zvýšenie / zníženie otáčok

Postupujte nasledovne



Viacrát stlačte požadované tlačidlo a nechajte stlačené, aby sa zmenili percentá otáčok.

Informácie

- Nastaviteľný rozsah: 1 % ... 100 %
- Hodnota kroku: 1 %
- Nastavenie je možné len v režime „Speed/%“ alebo „Power/W“.
- Nastavená hodnota sa priamo prevezme.
- Stlačením tlačidla sa ovládač automaticky prepne do režimu „Speed/%“.

Po 15 s bez obsluhy sa ovládač automaticky prepne do režimu "Power / W".

Zobrazenie aktuálnych hodnôt stavu

Postupujte nasledovne



Na výber ďalšieho režimu krátko stlačte tlačidlo.

Informácie

Režim „Runtime/h“

- Zobrazenie celkových prevádzkových hodín čerpadla
- Zobrazenie do 9999 prevádzkových hodín: **0000** až **9999**
 - Zobrazenie veľkosti kroku 1 hodina
- Zobrazenie od 10000 do 99900 prevádzkových hodín: **1000H** až **999H**
 - Zobrazenie veľkosti kroku 100 hodín
 - Príklad: **022H** = 22 × 100 = 2200 prevádzkových hodín

Režim „Power/W“

- Zobrazenie aktuálneho príkonu čerpadla vo wattoch
 - Tolerancia: ±5 % z max. príkonu. (→ Technické údaje)

Režim „RPM“

- Zobrazenie aktuálneho počtu otáčok čerpadla v otáčkach za minútu

Režim „Speed/%“

- Zobrazenie aktuálneho počtu otáčok v percentách.
 - Rozsah zobrazenia: **1** až **100**

Po 15 s bez obsluhy sa ovládač automaticky prepne do režimu "Power / W".

SK

Zapnutie/vypnutie rádiového spojenia

Postupujte nasledovne



Podržte tlačidlo stlačené dlhšie než 10 s.

Informácie

- Ak sa na displeji zobrazí **b0F**, je rádiové spojenie vypnuté.
- Ak sa na displeji zobrazí **b0n**, je rádiové spojenie zapnuté.
 - LED dióda na displeji svieti pri zapnutom rádiovom spojení.
 - LED dióda na displeji bliká pri spojení k aplikácii OASE.
 - (→ Prehľad ovládača)
- V stave dodania je rádiové spojenie zapnuté.

Po 15 s bez obsluhy sa ovládač automaticky prepne do režimu "Power / W".

Pripojenie ovládača k smartfónu/tabletu

Maximálna vzdialenosť na zaistenie bezporuchovej komunikácie medzi ovládačom a smartfónom/tabletom závisí od vysielacieho výkonu smartfónu/tabletu. Múry, steny z ocelobetónu, väčšie kovové predmety, ako aj krovie a stromy tlmia rádiové vlny a znižujú vzdialenosť.

Postupujte nasledovne

Informácie

1. Na smartfón/tablet stiahnite a nainštalujte aplikáciu OASE "Easy Switch". Aplikácia OASE je dostupná pre iOS (Appstore) a Android (Playstore).
2. Ak sa tak ešte nestalo, zapnite rádiové spojenie na ovládači. (→ Zapnutie/vypnutie rádiového spojenia)
3. Na smartfóne/tablete zapnite funkciu Bluetooth –
4. Spustíte aplikáciu "Easy Switch". Po krátkom vyhľadávaní sa nalistujú dostupné produkty.
5. Vyberte požadované čerpadlo. Na ovládači sa na dve minúty zobrazí autentifikačný kód.
6. Zadajte autentifikačný kód do smartfónu/tabletu. Po úspešnom spojení sa zmení zobrazenie na strane obsluhy čerpadla.
 - Čerpadlo sa dá teraz riadiť prostredníctvom smartfónu/tabletu.
 - LED dióda na displeji ovládača bliká. (→ Prehľad ovládača)

Čistenie a údržba

⚠ POZOR

Nebezpečenstvo poranenia spôsobené neočakávaným rozbehom. Monitorovacie funkcie v zariadení dokážu zariadenie vypnúť a znova automaticky zapnúť.

► Pred prácou s prístrojom vytiahnite sieťovú zástrčku zo zásuvky.

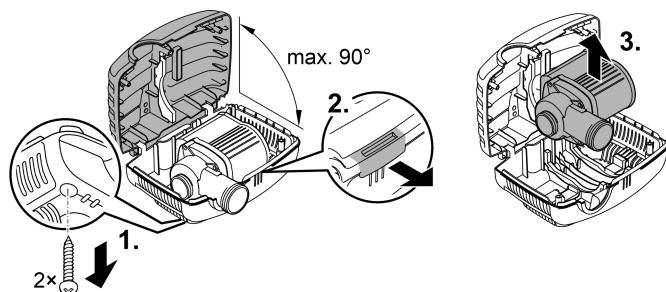
UPOZORNENIE

Nepoužívajte agresívne čistiace prostriedky ani chemické roztoky. Tieto prostriedky môžu poškodiť kryt, zhoršiť funkciu prístroja, a tým spôsobiť škody zvieratám, rastlinám a životnému prostrediu.

► Prístroj očistite len čistou vodou a mäkkou kefkou alebo špongiou; v prípade odolných nečistôt použite odporúčané čistiace prostriedky.

Rozloženie prístroja

- Vytiahnite zástrčku a odpojte všetky prípojky.
- Prístroj rozoberte podľa obrázka.



- Prístroj znova zložte v opačnom poradí.
- Skontrolujte zloženie prístroja, aby
 - bolo čerpadlo upevnené v držiaku.
 - sa napájací kábel viedol drážkou na kryte a nebol veľmi ohnutý ani pritlačený.

Čistenie prístroja

- ① Prístroj čistite podľa potreby, ale minimálne 2-krát ročne.
 - Na čerpadle vyčistite predovšetkým obežnú jednotku a teleso čerpadla.
- Odporúčané čistiace prostriedky pri silnom usadzovaní vápnika:
 - čistič čerpadiel PumpClean od spoločnosti OASE.
 - čistiaci prostriedok bez obsahu octu a chlóru.
- Po čistení všetky diely dôkladne opláchnite čistou vodou.

AMX0204

SK

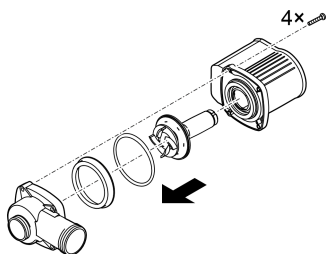
Výmena rotora

UPOZORNENIE

Rotor obsahuje silný magnet, ktorý priťahuje magnetické častice (napr. železné piliny). Neodstránené častice môžu spôsobiť nenapraviteľné škody na rotore a bloku motora.

► Pred osadením dôkladne odstráňte z rotora prichytené častice,

- Blok motora rozoberte podľa obrázka.
- Komponenty vyčistite kefou pod čistou vodou.
- Skontrolujte, či nie sú diely poškodené. Poškodené alebo opotrebované diely vymeňte.
- Blok motora zložte v opačnom poradí.



AMX0093

Uloženie/prezimovanie

Prístroj vyradte z prevádzky pri teplotách vody nižších ako +4 °C alebo najneskôr pri očakávanom mraze.

- Prístroj dôkladne vyčistite.
- Skontrolujte, či nie je prístroj poškodený a poškodené diely vymeňte.
- Čerpadlo uchovávajte ponorené alebo naplnené vodou pri teplote nad bodom mrazu. Vidlicu prírodného vedenia pritom neponárajte do vody!

Odstráňte poruchu

Prehľad možných porúch

Porucha	Príčina	Náprava
Čerpadlo sa nerozbehne	Chýba sieťové napätie	<ul style="list-style-type: none">• Skontrolujte sieťové napätie• Skontrolujte prívodné vedenia.
	Pripojenie čerpadla k ovládaču je chybné	Zástrčku správne zapojte
	Čerpadlo nie je zapnuté	Zapnite čerpadlo na ovládači
Čerpadlo nečerpá	Teleso filtra je upchaté	Vyčistite kryty filtra
	Silné znečistenie vody	Vyčistite čerpadlo. Po ochladení motora sa čerpadlo automaticky opäť zapne.
	Výkon čerpadla sa často znižuje	Na ovládači zvýšte počet otáčok čerpadla
	Obežná jednotka je zablokovaná	Vytiahnite zástrčku a odstráňte prekážku. Potom čerpadlo opäť zapnite.
Dopravované množstvo nie je dostatočné	Teleso filtra je upchaté	Vyčistite kryty filtra
	Príliš veľké straty v prívodných vedeniach	<ul style="list-style-type: none">• Zvoľte väčší priemer hadice.• Prispôbte stupňovité hadicové hrdlo priemeru hadice• Skráťte dĺžku hadice na nevyhnutné minimum• Vyhnite sa zbytočným spojovacím dielom.
	Výkon čerpadla sa často znižuje	Na ovládači zvýšte počet otáčok čerpadla
Čerpadlo sa po krátkom chode vypne	Silné znečistenie vody	Vyčistite čerpadlo. Po ochladení motora sa čerpadlo automaticky opäť zapne.
	Obežná jednotka je zablokovaná	Vytiahnite zástrčku a odstráňte prekážku. Potom čerpadlo opäť zapnite.
	Čerpadlo bežalo na sucho	Zaplavte čerpadlo. Pri prevádzke v jazierku zariadenie úplne ponorte.

Chybové hlásenia

Po odstránení poruchy sa chybové hlásenie automaticky resetuje.

Chybové hlásenie	Príčina	Náprava
<i>Er1</i>	Nie je pripojené žiadne čerpadlo alebo chýba pripojenie k čerpadlu	<ul style="list-style-type: none">• Skontrolujte správne osadenie kábla k čerpadlu• Pripojte čerpadlo k ovládaču
<i>Er2</i>	Chyba komunikácie medzi ovládačom a čerpadlom	<ul style="list-style-type: none">• Skontrolujte správne osadenie kábla k čerpadlu.• Pripojte čerpadlo k ovládaču
<i>Er3</i>	Nadmerná teplota	<ul style="list-style-type: none">• Skontrolujte, či má jednotka chodu ľahký chod<ul style="list-style-type: none">– Pri ťažkom chode jednotky chodu potrebuje čerpadlo príliš veľký výkon• Teplota okolia je príliš vysoká
<i>Er4</i>	Nadmerný prúd	Skontrolujte, či má jednotka chodu ľahký chod <ul style="list-style-type: none">• Pri ťažkom chode jednotky chodu potrebuje čerpadlo príliš veľký výkon
<i>Er5</i>	čerpadlo je zablokované	Skontrolujte čerpadlo a odstráňte prekážku
<i>Er6</i>	Suchý chod	<ul style="list-style-type: none">• Čerpadlo ponorte do vody• Pri inštalácii na suchu sa postarajte o dostatočný prívod vody
<i>Er7</i>	Nadmerné napätie	Čerpalu prevádzkujte pri správnom sieťovom napätí. <ul style="list-style-type: none">• Prístroj nie je vhodný na existujúci rozsah sieťového napätia
<i>Er8</i>	Nedostatočné napätie	<ul style="list-style-type: none">• Predĺžovacie vedenie k čerpadlu musí byť čo najkratšie.<ul style="list-style-type: none">– Poklesom napätia pri dlhých vedeniach je napätie na čerpadle príliš nízke.• Používajte predĺžovacie vedenie k čerpadlu s väčším prierezom vodiča.<ul style="list-style-type: none">– Poklesom napätia pri vedeniach s malým prierezom vodiča je napätie na čerpadle príliš nízke.

Technické údaje

Opis			AquaMax Eco Classic		
			9000 C	12000 C	18000 C
Napájacie napätie	V AC	220 ... 240	220 ... 240	220 ... 240	
Sieťová frekvencia	Hz	50/60	50/60	50/60	
Príkon	W	23 ... 90	26 ... 120	33 ... 175	
Druh krytia čerpadla		IP 68	IP 68	IP 68	
Druh krytia ovládača		IP 44	IP 44	IP 44	
Prípojka	Tlaková strana	G1½	G2	G2	
	Sacia strana	G1½	G1½	G1½	
	Hadica	mm	25/32/38	25/32/38	25/32/38
Max. výkon čerpadla	l/h	8800	12000	17600	
Max. dopravná výška	m	4,5	4,7	5,3	
Prívodná plocha filtra	cm ²	810	810	810	
Max. veľkosť zrna, hrubé nečistoty	mm	8	8	8	
Max. hĺbka ponorenia	m	4	4	4	
Dĺžka sieťového prípojného vedenia ovládača	m	2	2	2	
Dĺžka prípojného vedenia čerpadla	m	10	10	10	
Rozmery	Dĺžka	mm	280	280	280
	Šírka	mm	230	230	230
	Výška	mm	140	140	140
Hmotnosť	kg	4,4	5,0	5,35	

Povolené hodnoty vody

Čerstvá voda, voda z jazierka		
Hodnota pH		6,8 ... 8,5
Tvrdosť	°dH	8 ... 15
Voľný chlór	mg/l	<0,3
Obsah chloridu	mg/l	<250
Obsah soli	%	<0,4
Celková sušina	mg/l	<50
Teplota	°C	+4 ... +35

SK

Súčasti podliehajúce opotrebeniu

- Obežná jednotka

Likvidácia

UPOZORNENIE

Tento prístroj sa nesmie likvidovať spolu s domovým odpadom.

- ▶ Prístroj zlikvidujte prostredníctvom určeného systému na spätný odber.
 - ▶ V prípade otázok sa obráťte na miestnu spoločnosť pre likvidáciu odpadu. Tá vám poskytne informácie o správnom zneškodnení prístroja.
 - ▶ Prístroj znefunkčnite prerezaním kábla.
-

OPOZORILO

- ▶ Vse električne naprave in instalacije izključite iz električnega omrežja, preden sežete v vodo. Drugače lahko pride do hudih telesnih poškodb ali smrti zaradi električnega udara.
 - ▶ To napravo lahko uporabljajo otroci, stari 8 let in več, ter osebe z zmanjšanimi telesnimi, zaznavnimi ali psihičnimi sposobnostmi ali osebe s pomanjkanjem izkušenj in znanja, če so pri tem pod nadzorom ali so bile seznanjene z varno uporabo naprave in razumejo posledične nevarnosti. Otroci se ne smejo igrati z napravo. Čiščenja in uporabniškega vzdrževanja ne smejo izvajati otroci, ki so brez nadzora.
-

Varnostna navodila

Električna priključitev

- Za zunanjo električno inštalacijo veljajo posebni predpisi. Električno inštalacijo lahko izvede samo električar.
 - Električar je zaradi svoje strokovne izobrazbe, znanja in izkušenj kvalificiran, da izvaja zunanje električne inštalacije. Prepozna lahko možne nevarnosti ter upošteva regionalne in nacionalne standarde, predpise in določila.
 - Če imate kakršnakoli vprašanja in probleme, se obrnite na strokovnjaka.
- Priključitev naprave je dovoljena le, če se električni podatki naprave ujemajo s podatki električnega napajanja.
- Napravo je dovoljeno priključiti le v vgrajeno vtičnico, ki je v skladu s predpisi.
- Napravo morate zavarovati z varovalno napravo za okvarni tok (RCD) z odmero okvarnega toka maksimalno 30 mA.
- Podaljšek napeljave in električni delilnik (npr. razdelilniki z več vtičnicami) morata biti primerna za uporabo na prostem (zaščiten pred škropljenjem).
- Nepokrite vtiče in vtičnice zaščitite pred vlago.

Varna uporaba

- Naprave ne uporabljajte, če so električni kabli ali ohišje poškodovani.
- Napravo odstranite, če je omrežni priključni vod poškodovan. Omrežnega priključnega voda ni možno zamenjati.
- Tekalna enota v napravi vsebuje magnetne, ki ustvarjajo močno magnetno polje, to pa lahko vpliva na srčne spodbujevalnike ali vsajane defibrilatorje (ICD). Med vsadkom in magnetom ohranjajte razdaljo najmanj 0,2 m.
- Naprave ni dovoljeno prenašati ali je vleči za omrežni priključni kabel.
- Vode polagajte tako, da so zaščiteni pred poškodbami in da nihče ne more pasti čez njih.
- Naprave v nobenem primeru ni dovoljeno tehnično spreminjati.
- Na napravi opravljajte samo tista dela, ki so opisana v teh navodilih.
- Uporabljajte le originalne nadomestne dele in opremo.
- Pri težavah se obrnite na pooblaščen servisni center ali družbo OASE.

Pravilna uporaba

Izdelek, opisan v tem priročniku, uporabljajte le na naslednji način:

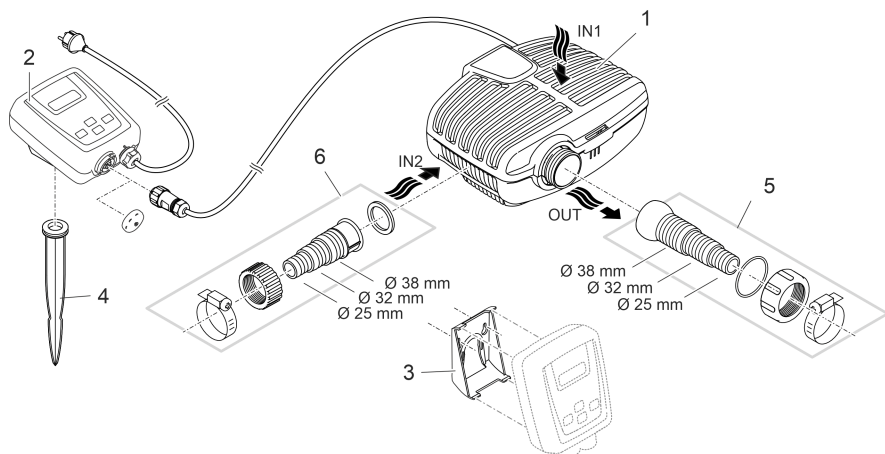
- Za črpanje običajne vode iz ribnikov za filtrirne sisteme, sisteme slapov in potočne sisteme.
- Ob upoštevanju tehničnih podatkov. (→ Tehnični podatki)
- Ob upoštevanju dovoljenih vrednosti vode. (→ Dovoljene vrednosti vode)

Za napravo veljajo naslednje omejitve:

- Nikoli ne uporabljajte v plavalnih ribnikih.
- Nikoli ne filtrirajte drugih tekočin kot vodo.
- Nikoli ne delajte brez pretoka vode.
- Ne uporabljajte v povezavi s kemikalijami, živili, lahko vnetljivimi ali eksplozivnimi materiali.
- Ne priključite na hišni vodovod.
- Ne uporabljajte za profesionalne ali industrijske namene.
- Glede na EMC (elektromagnetno vzdržljivost) je to naprava razreda A. V bivanjskih okoljih lahko povzroči radijske motnje. Uporabnik je dolžan izvesti ustrezne ukrepe.

Opis izdelka

Pregled



AMX0096

A Opis

1	Filterna črpalka
2	Krmilnik za upravljanje števila vrtljajev filterne črpalke <ul style="list-style-type: none">• Upravljanje prek aplikacije OASE "Easy Switch"
3	Nosilni okvir za stensko montažo krmilnika
4	Klin za zemljo za postavitev krmilnika
5	Stopenjski cevni nastavek s krogličnim zglobom, tesnilo, pokrivna matica in cevna objemka
6	Stopenjski cevni nastavek s prekrivno matico in cevno objemko

SL

Simboli na napravi

IP68  4.0 m

Ne prepušča prahu. Vodotesnost do 4 m.

IP44

Zaščiteno pred prahom. Zaščiteno pred škropljenjem. Ne potaplajte.



Ob zmrzali demontirajte napravo.



Obstaja nevarnost za ljudi s srčnim spodbujevalnikom.



Zaščitite pred neposrednimi sončnimi žarki.

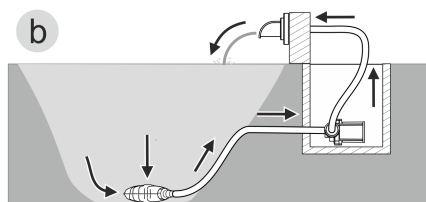
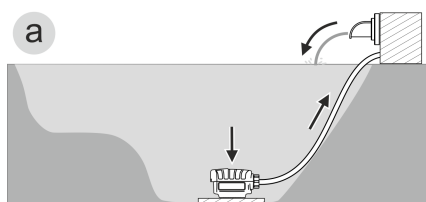


Ne vrzite v običajne gospodinjne odpadke.



Preberite navodila za uporabo

Različice namestitve



AMX0177

- Različica (a): Potopna namestitev črpalke
 - Črpalke namestite v ribnik oz. bazen.
 - Črpanje vode prek filtrirna košare.
- Različica (b): Suha postavitev črpalke
 - Črpalke se brez filtrirne košare postavi zunaj ribnika oz. bazena, vendar pod nivojem vode.
 - Črpanje vode prek satelitska filtra ali skimmerja.

Postavitev in priklop

Črpalko lahko namestite potopljeno (v vodi) ali na suhem (izven vode).

OPOZORILO

Če naprava obratuje v kopalnem ribniku, lahko pride do smrti ali hudih telesnih poškodb. Zaradi okvarjenih električnih delov naprave je voda pod nevarno električno napetostjo.

- ▶ Naprava lahko obratuje le, če v vodi ni ljudi.

PREVIDNO

Vrtljive komponente v območju sesalnega ali tlačnega nastavka. Če segate v nastavke, so možne poškodbe.

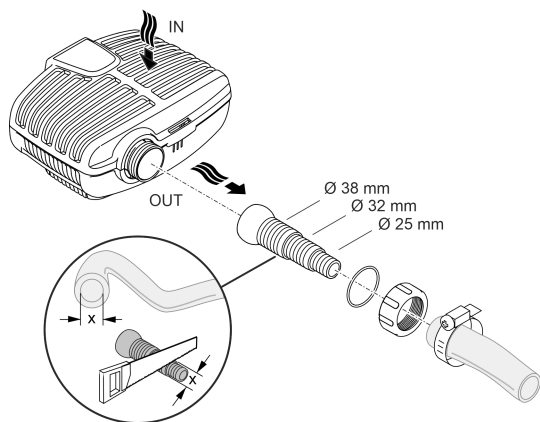
Še posebej upoštevajte: Naprava, ki se je zaustavila zaradi preobremenitve, se lahko nepričakovano zažene!

- ▶ Ne segajte v odprtino sesalnega ali tlačnega nastavka, ko je električni vtič priključen.
- ▶ Če so nastavki med delovanjem prosto dostopni, npr. če cevi niso priključene, zavarujte nastavke z zaščito pred dotikom. Zaščita za stik je na voljo kot dodatna oprema.

- ❗ Nobena od komponent naprave ne sme biti dlje časa izpostavljena neposredni sončni svetlobi, ker lahko tako pride do poškodb. Po potrebi uporabite zaščitni pokrov.

Postavitev naprave pod gladino

Priključitev

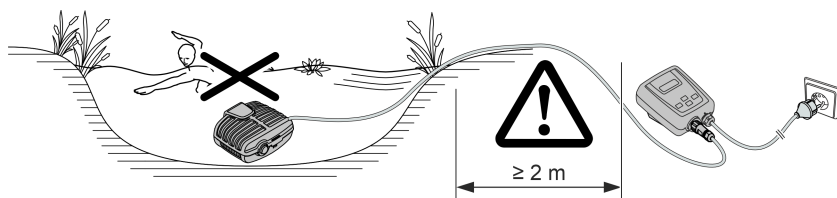


AMX0206

Vtiča še ne vstavljajte v vtičnico!

Postavitev

- Črpalko namestite vodoravno na trdni podlagi.
- Poskrbite, da bo črpalka stabilno nameščena.
- Če je voda muljasta oz. umazana, priporočamo, da črpalko oz. komponente, priključene na sesalni strani (skimer, satelitski filter, talni odtok itd.) postavite dvignjene od tal. S tem se zmanjša vsesavanje delcev, kar podaljša življenjsko dobo tekalne enote.
- Črpalko uporabljajte samo, če je prekrita z vsaj 10 cm vode. V nasprotnem primeru lahko vse-sava zrak.



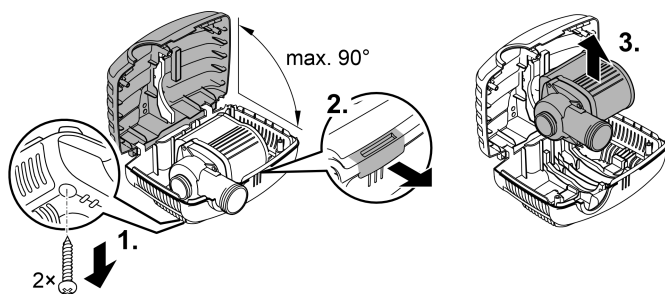
AMX0090

- ❗ Črpalko lahko enostavno izvlečete iz vode z vlečno vrvjo.
 - Potegnite vlečno vrv skozi okrogle odprtine na spodnji lupini filtra in jo zavozlajte.

Postavitev naprave na suhem

Za suho namestitev je treba črpalko namestiti brez ohišja filtra.

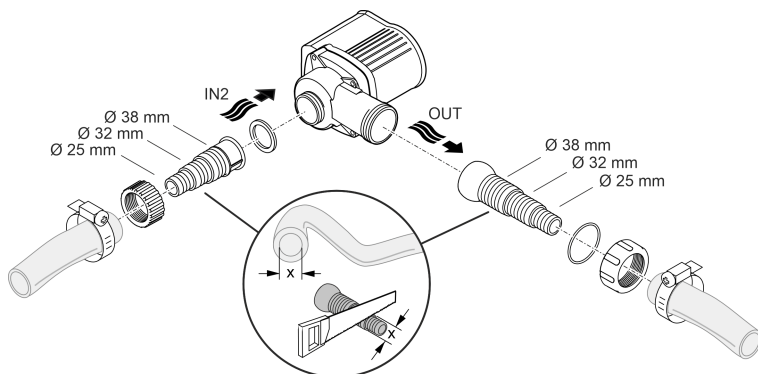
Predelati opremo



AMX0204

Priključitev

- Na vhod (IN) in izhod (OUT) lahko priključite gibke ali toge cevi.
 - Priključki za gibke cevi so vključeni v obseg dobave. Njihova montaža je opisana v nadaljevanju.
 - Adapter za toge cevi za DN75/DN110 se šteje kot pribor (številka artikla 35578).
- Premer cevi na sesalni strani (IN) ne sme imeti manjšega premera od cevi na tlačni strani (OUT).
- Čim večji je premer cevi, tem manjše so izgube zaradi trenja v ceveh in tako tem boljša pretočna količina.
- Premera cevi ne smete po nepotrebnem omejiti z navojnim priključkom. navojni priključek skrajšajte v skladu s premerom cevi.



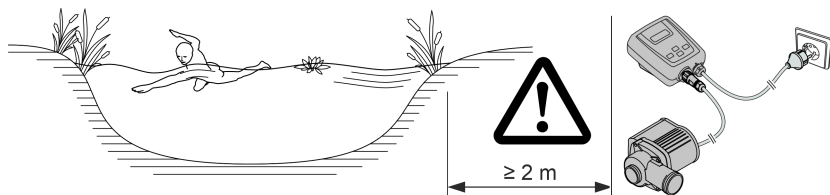
AMX0094

Vtiča še ne vstavljajte v vtičnico!

SL

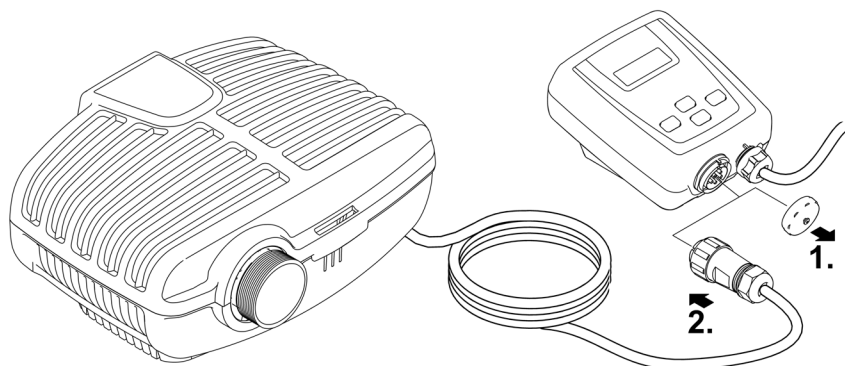
Postavitev

- Črpalko namestite vodoravno na trdni podlagi.
- Poskrbite, da bo črpalka stabilno nameščena.
- Črpalka ne sme biti izpostavljena neposredni sončni svetlobi.
- Mesto postavitve mora biti dovolj prezračeno, da se črpalka ne pregreva. Dovoljene temperature okolja (→ Tehnični podatki)

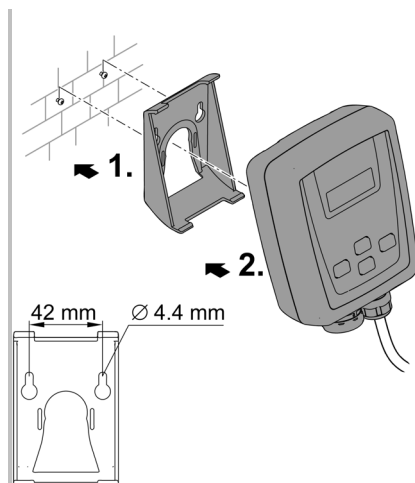
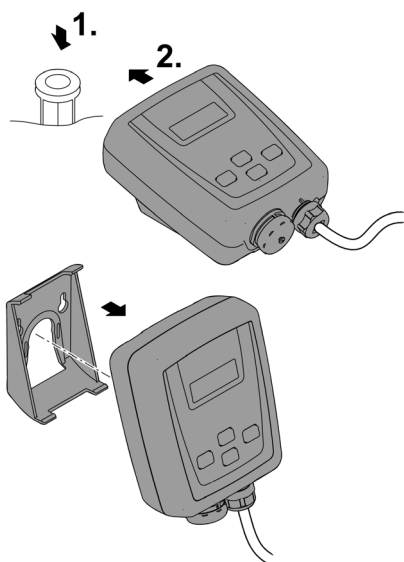


AMX0089

Priključitev krmilnika



AMX0095



AMX0091

AMX0092

SL

Zagon

NASVET

Naprava bo uničena, če jo boste uporabljali s senčnikom. Vsebuje občutljive električne sestavne dele.

- ▶ Naprave ne smete priključiti v senčni priključek.

NASVET

Črpalka ne sme delovati na suho. V nasprotnem primeru se lahko črpalka okvari.

- ▶ Črpalko uporabljajte samo, ko je potopljena ali poplavljena.

Vklop / izklop

Vklop

Črpalka in krmilnik morata biti povezana pred vklopom krmilnika.

- Najprej krmilnik povežite z električnim omrežjem, nato vklopite črpalko na krmilniku.

Izklop

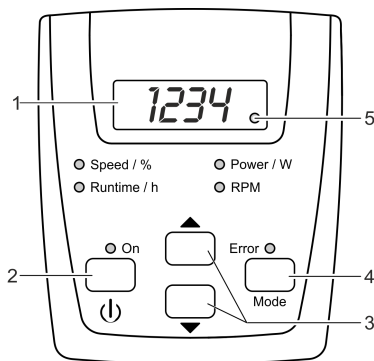
- Izklopite črpalko na krmilniku.
 - Pri delih na napravi, krmilnik odklopite iz omrežja.

Environmental Function Control (EFC)

Črpalka po zagonu in nato v obratovanju vsakih 20 ... 40 minut predprogramirani samodejni preiskus delovanja (**okoljsko reguliranje – Environmental Function Control (EFC)**). Črpalka zazna, ali se nahaja v stanju teka na suho, blokade, oziroma ali je potopljena. V primeru teka na suho ali blokade se črpalka samodejno izključi po 60 do 120 sekundah. V primeru motnje prekinite napajanje z električnim tokom in »potopite črpalko« oz. odstranite oviro. Ko odpravite napako, lahko ponovno zaženete napravo.

Upravljanje

Pregled krmilnika



AMX0087

Opis	Funkcija
1 Štirimestni LED-zaslon	Prikaz vrednosti <ul style="list-style-type: none">• Standardno je prikazan način »Power / W«.
2 Tipka »vklop/izklop«	Vklop ali izklop črpalke
3 Puščične tipke	Povečajte ali zmanjšajte število vrtljajev/moč
4 Tipka »Mode«	<ul style="list-style-type: none">• Izberite naslednji način• Vključite/izklopite radijsko povezavo
5 Lučka LED radijske povezave	<ul style="list-style-type: none">• Lučka LED sveti ob vklopljeni radijski povezavi.• Lučka LED utripa pri povezavi z aplikacijo OASE.
<input type="radio"/> Speed / % <input type="radio"/> Runtime / h <input type="radio"/> Power / W <input type="radio"/> RPM	Zadevna lučka LED sveti ob izbranem načinu. <ul style="list-style-type: none">• Na zaslonu je prikazana trenutna vrednost načina.
<input type="radio"/> ON	Lučka LED sveti ob vklopljeni črpalci.
<input type="radio"/> Error	Lučka LED sveti v primeru napake. <ul style="list-style-type: none">• Na zaslonu je prikazana koda napake. (→ Sporočila o napakah)

SL

Funkcije upravljanja

Vklopite/izklopite črpalko

Postopajte tako



Na kratko pritisnite tipko, da vklopite ali izklopite črpalko. Pri izklopljeni črpalki je na zaslonu prikazano »OFF«.

Informacije

Povečajte/zmanjšajte število vrtljajev

Postopajte tako



Večkrat pritisnite zeleno tipko ali jo držite pritisnjeno, da procentualno spremenite število vrtljajev.



Informacije

- Nastavljivo območje: 1 % ... 100 %
- Postopoma: 1 %
- Nastavitev je možna le v načinih »Speed / %« ali »Power / W«.
- Nastavljena vrednost bo neposredno prevzeta.
- S pritiskom tipke krmilnik samodejno preklopi v način »Speed / %«.

Po 15 s brez upravljanja krmilnik samodejno preklopi v način "Power / W".

Prikaz trenutnih vrednosti stanja

Postopajte tako



Na kratko pritisnite tipko, da izberete naslednji način.

Informacije

Način »Runtime / h«

- Prikaz celotnih obratovalnih ur črpalke.
- Prikaz do 9999 obratovalnih ur: **0000** do **9999**
– Prikazani prirastki: 1 ura
- Prikaz od 10000 do 99900 obratovalnih ur: **1000H** do **999H**
– Prikazani prirastki: 100 ur
– Primer: **022H** = 22 × 100 = 2200 obratovalnih ur

Način »Power / W«

- Prikaz trenutne porabe moči črpalke v vatih.
– Toleranca: ± 5 % od največje porabe moči.
(→ Tehnični podatki)

Način »RPM«

- Prikaz trenutnega števila vrtljajev črpalke v vrtljajih na minuto

Način »Speed / %«

- Prikaz trenutnega števila vrtljajev v odstotkih
– Območje prikaza: **1** do **100**

Po 15 s brez upravljanja krmilnik samodejno preklopi v način "Power / W".

Vklopite/izklopite radijsko povezavo

Postopajte tako



Tipko držite pritisnjeno več kot 10 s.

Informacije

- Če je na zaslonu prikazano **bOFF**, je radijska povezava izklopljena.
- Če je na zaslonu prikazano **bOn**, je radijska povezava vklopljena.
 - Lučka LED na zaslonu sveti ob vklopljeni radijski povezavi.
 - Lučka LED na zaslonu utripa pri povezavi z aplikacijo OASE.
 - (→ Pregled krmilnika)
- Ob dobavi je radijska povezava vklopljena.

Po 15 s brez upravljanja krmilnik samodejno preklopi v način "Power / W".

Povezava krmilnika s pametnim telefonom/tabličnim računalnikom

Največja oddaljenost za komunikacijo brez motenj med krmilnikom in pametnim telefonom/tabličnim računalnikom je odvisna od zmogljivosti oddajanja pametnega telefona/tabličnega računalnika. Stene, zidovi iz armiranega betona, večje grmičevje in drevesa dušijo radijske valove in zmanjšujejo razdaljo.

Postopajte tako

Informacije

1. Na pametni telefon/tablični računalnik prenesite aplikacijo OASE "Easy Switch" in jo odprite. Aplikacija OASE je na voljo za iOS (Appstore) in Android (Playstore).
2. Če se ni zgodilo nič, na krmilniku vklopite radijsko povezavo. (→ Vklopite/izklopite radijsko povezavo)
3. Na pametnem telefonu/tabličnem računalniku vklopite funkcijo Bluetooth. –
4. Zaženite aplikacijo "Easy Switch". Po kratkem iskanju se prikažejo razpoložljivi izdelki.
5. Izberite zeleno črpalko. Na krmilniku je dve minuti prikazana koda za preverjanje pristnosti.
6. Kodo za preverjanje pristnosti vnesite v pametni telefon/tablični računalnik. V primeru uspešne povezave prikaz preklopi na upravljalno stran črpalke.
 - Črpalko lahko sedaj upravljate prek pametnega telefona/tabličnega računalnika.
 - Lučka LED na zaslonu krmilnika utripa. (→ Pregled krmilnika)

SL

Čiščenje in vzdrževanje

⚠ PREVIDNO

Nevarnost poškodb zaradi nepredvidljivega zagona. Funkcije notranjega nadzora naprave lahko izklopijo napravo in jo samodejno ponovno vklopijo.

- ▶ Pred deli na napravi izvlcite omrežni vtič.

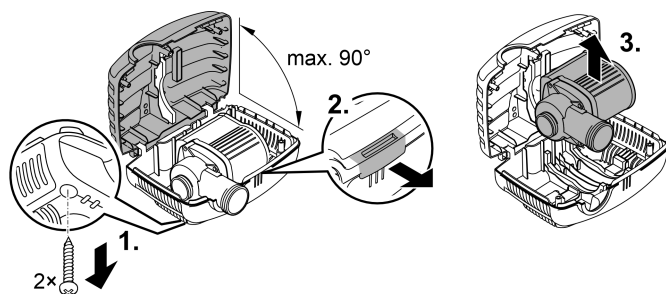
NASVET

Ne uporabljajte agresivnih čistil ali kemičnih raztopin. Ta sredstva lahko poškodujejo ohišje, vplivajo na delovanje naprave in škodujejo živalim, rastlinam ter okolju.

- ▶ Napravo, če je mogoče, čistite samo s čisto vodo in mehko krtačo oz. gobo, pri trdovratni umazaniji si pomagajte s priporočenimi čistilnimi sredstvi.

Razstavljanje aparata

- Izvlcite omrežni vtič in odstranite vse priključke.
- Napravo razstavite, kot je prikazano na sliki.



AMX0204

- Napravo sestavite v obratnem vrstnem redu.
- Pri sestavljanju preverite, da je
 - črpalka vpeta v nosilcu.
 - priključni kabel napeljan skozi utor na ohišju in ni močno prepognjen ali stisnjen.

Čiščenje naprave

- ① Napravo čistite po potrebi, vendar vsaj 2-krat letno.
 - Na črpalke očistite predvsem tekalno enoto in ohišje črpalke.
- Priporočeno čistilno sredstvo pri trdovratnih poapnitvah:
 - Čistilo za črpalke PumpClean družbe OASE.
 - Hišna čistila, ki ne vsebujejo kisa ali klora.
- Po čiščenju morate vse dele temeljito izprati z vodo.

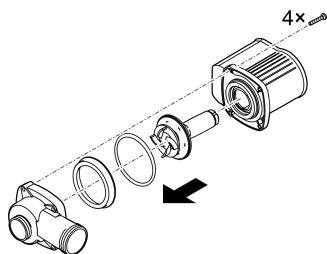
Zamenjava tekalne enote

NASVET

Tekalna enota vsebuje močne magnete, ki privlačijo magnetne delce (npr. železne opilke). Delci, ki ostanejo sprijeti, lahko povzročijo nepopravljive poškodbe na tekalni enoti in bloku motorja.

► S tekalne enote pred vgradnjo skrbno odstranite prijetе delce.

- Blok motorja razstavite, kot je prikazano na sliki.
- Sestavne dele očistite s čopičem pod čisto vodo.
- Preverite vse dele za poškodbe. Zamenjajte poškodovane ali obrabljene dele.
- Blok motorja sestavite nazaj v obratnem vrstnem redu.



AMX0093

Skladiščenje/Prezimovanje

Napravo izklopite pri temperaturah vode pod +4 °C ali najkasneje, ko se pričakuje zmrzal.

- Temeljito očistite napravo.
- Preverite napravo za poškodbe in po potrebi zamenjajte poškodovane dele.
- Črpalko skladiščite potopljeno ali napolnjeno z vodo zavarovano pred zmrzaljo. Pri tem omrežnega vtiča ne potaplajte pod vodno gladino!

SL

Odpravljanje motenj

Pregled možnih motenj

Motnja	Vzrok	Ukrep
Črpalka se ne zažene.	Ni omrežne napetosti.	<ul style="list-style-type: none">• Preverite omrežno napetost.• Preverite dovodno napeljavo
	Priključek črpalke na krmilniku je okvarjen	Vzpostavite pravilno vtično povezavo
Črpalka ne črpa	Črpalka ni vklopljena	Vklopite črpalko na krmilniku
	Ohišje filtra je zamašeno.	Očistite filterske lupine
	Voda je zelo onesnažena	Očistite črpalko. Ko se motor ohladi, se črpalka spet samodejno zažene.
	Črpalka je regulirana predaleč navzdol	Na krmilniku povečajte število vrtljajev črpalke
Količina črpanja ne zadostuje	Tekalna enota je blokirana	Izvlcite omrežni vtič in odstranite oviro. Nato črpalko ponovno vklopite.
	Ohišje filtra je zamašeno.	Očistite filterske lupine
	Previsoke izgube v dovodih	<ul style="list-style-type: none">• Izberite gibljivo cev z večjim premerom• Stopenjske cevne nastavke prilagodite premeru cevi• Dolžino cevi zmanjšajte na najni minimum.• Če je možno, ne uporabljajte nepotrebni spojniki
Črpalka se po kratkem delovanju izklopi	Črpalka je regulirana predaleč navzdol	Na krmilniku povečajte število vrtljajev črpalke
	Voda je zelo onesnažena	Očistite črpalko. Ko se motor ohladi, se črpalka spet samodejno zažene.
	Tekalna enota je blokirana	Izvlcite omrežni vtič in odstranite oviro. Nato črpalko ponovno vklopite.
Črpalka je delovala na suho	Črpalka je delovala na suho	Preplavite črpalko. Za obratovanje v ribniku napravo popolnoma potopite.

Sporočila o napakah

Po potrditvi napake se sporočilo o napaki samodejno ponastavi.

Sporočilo o napaki	Vzrok	Ukrep
<i>Er1</i>	Priključena ni nobena črpalka ali pa manjka povezava do črpalke	<ul style="list-style-type: none">• Preverite, ali je priključni kabel do črpalke pravilno vstavljen• Priključite črpalko na krmilnik
<i>Er2</i>	Napaka komunikacije krmilnik – črpalka	<ul style="list-style-type: none">• Preverite, ali je priključni kabel do črpalke pravilno vstavljen.• Priključite črpalko na krmilnik
<i>Er3</i>	Previsoka temperatura	<ul style="list-style-type: none">• Preverite ali tekalna enota deluje nemoteno<ul style="list-style-type: none">– Pri moteni tekalni enoti črpalka potrebuje več moči• Temperatura okolice je previsoka
<i>Er4</i>	Nadtok	<p>Preverite ali tekalna enota deluje nemoteno</p> <ul style="list-style-type: none">• Pri moteni tekalni enoti črpalka potrebuje več moči
<i>Er5</i>	Blokirana črpalka	Preverite črpalko in odstranite oviro.
<i>Er6</i>	Suhi tek	<ul style="list-style-type: none">• Črpalko potopite v vodo• Pri postavitvi na suhem poskrbite za dotok vode
<i>Er7</i>	Prenapetost	<p>Črpalko poganjajte pri pravilni omrežni napetosti</p> <ul style="list-style-type: none">• Naprava ni primerna za prisotno območje omrežne napetosti
<i>Er8</i>	Podnapetost	<ul style="list-style-type: none">• Podaljški do cevi naj bodo čim krajši.<ul style="list-style-type: none">– Zaradi padca napetosti pri daljših napeljavah je napetost na črpalki prenizka.• Uporabite podaljške do cevi z večjim presekom vodnika.<ul style="list-style-type: none">– Zaradi padca napetosti pri napeljavah s premajhnim presekom vodnika je napetost na črpalki prenizka.

Tehnični podatki

Opis		AquaMax Eco Classic		
		9000 C	12000 C	18000 C
Priključna napetost	V AC	220 ... 240	220 ... 240	220 ... 240
Omrežna frekvenca	Hz	50/60	50/60	50/60
Nazivna moč	W	23 ... 90	26 ... 120	33 ... 175
Vrsta zaščite črpalke		IP 68	IP 68	IP 68
Vrsta zaščite krmilnika		IP 44	IP 44	IP 44
Priključek	Tlačna stran	G1½	G2	G2
	Sesalna stran	G1½	G1½	G1½
	Cev	mm	25/32/38	25/32/38
Maks. črpanje	l/h	8800	12000	17600
Najv. višina črpanja	m	4,5	4,7	5,3
Dotočna površina filtra	cm ²	810	810	810
Najv. velikost zrn, groba umazanja	mm	8	8	8
Maks. potopna globina	m	4	4	4
Dolžina napajalnega kabla krmilnika	m	2	2	2
Dolžina priključnega voda črpalke	m	10	10	10
Dimenzije	Dolžina	mm	280	280
	Širina	mm	230	230
	Višina	mm	140	140
Teža	kg	4,4	5,0	5,35

Dovoljene vrednosti vode

Sveža voda, voda v ribniku		
pH-vrednost		6,8 ... 8,5
Trdota	°dH	8 ... 15
Prosti klor	mg/l	<0,3
Vsebnost klorida	mg/l	<250
Vsebnost soli	%	<0,4
Celotni suhi ostanek	mg/l	<50
Temperatura	°C	+4 ... +35

Deli, ki se obrabijo

- Tekalna enota

Odlaganje odpadkov

NASVET

Te naprave ne smete zavreči med gospodinjske odpadke.

- ▶ Napravo odstranite skozi za to predviden sistem sprejemanja odpadkov.
 - ▶ Če imate kakršna koli vprašanja, se obrnite na lokalno podjetje za odstranjevanje odpadkov. Tam boste prejeli informacije o tem, kako pravilno odstraniti napravo.
 - ▶ Pred tem naredite napravo neuporabno tako, da odrežete kabel.
-

UPOZORENJE

- ▶ Prije posezanja u vodu odvojite sve električne uređaje koji se nalaze u vodi od električne mreže. U suprotnom postoji mogućnost teških ozljeda ili smrti zbog električnog udara.
 - ▶ Djeca starija od 8 godina i osobe sa smanjenim tjelesnim, osjetilnim ili psihičkim sposobnostima ili s nedovoljnim iskustvom i znanjem smiju rabiti ovaj uređaj ako su pod nadzorom ili ako su podučene o sigurnoj uporabu uređaja i razumiju opasnosti koje iz toga proizlaze. Djeca se ne smiju igrati uređajem. Djeca ne smiju obavljati čišćenje i korisničko održavanje bez nadzora.
-

Sigurnosne napomene

Električno priključivanje

- Za električnu montažu na otvorenom vrijede posebni propisi. Električnu montažu smije obavljati samo elektrotehnički stručnjak.
 - Elektrotehnički stručnjak je kvalificiran na temelju svoje stručne izobrazbe, znanja i iskustava i smije obavljati električnu montažu na otvorenom. On može prepoznati moguće opasnosti i pridržava se regionalnih i nacionalnih norma, propisa i odredaba.
 - Za sva pitanja i probleme obratite se elektrotehničkom stručnjaku.
- Priključite uređaj samo ako se električni podatci uređaja podudaraju s podacima opskrbe električnom energijom.
- Priključite uređaj samo u propisno montiranu utičnicu.
- Uređaj mora biti zaštićen zaštitnom strujnom sklopkom (RCD) s nazivnom strujom kvara od maksimalno 30 mA.
- Produžni kabeli i strujni razdjelnici (npr. adapteri s više utičnica) moraju biti prikladni za vanjsku upotrebu (zaštićeni od prskanja vode).
- Zaštitite otvorene utikače i utičnice od vlage.

Siguran rad

- Ne rabite uređaj ako su električni vodovi ili kućište oštećeni.
- Ako se kabel za napajanje ošteti redaj zbrinite u otpad. Kabel za napajanje ne može se zamijeniti.
- Rotor u uređaju sadržava magnet s jakim magnetskim poljem koji može utjecati na srčane elektrostimulatore ili implantirane defibrilatore (ICD-e). Između implantata i magneta održavajte udaljenost od najmanje 0,2 m.
- Ne nosite ili povlačite uređaj za električni vod.
- Položite vodove tako da su zaštićeni od oštećenja i da nitko ne može pasti preko njih.
- Nikada ne obavljajte tehničke izmjene na uređaju.
- Na uređaju obavljajte samo radove opisane u ovom priručniku.
- Uporabite samo originalne rezervne dijelove i pribor.
- U slučaju problema obratite se ovlaštenoj servisnoj službi ili tvrtki OASE.

Namjensko korištenje

U ovim uputama opisan proizvod upotrebljavajte isključivo kao što slijedi:

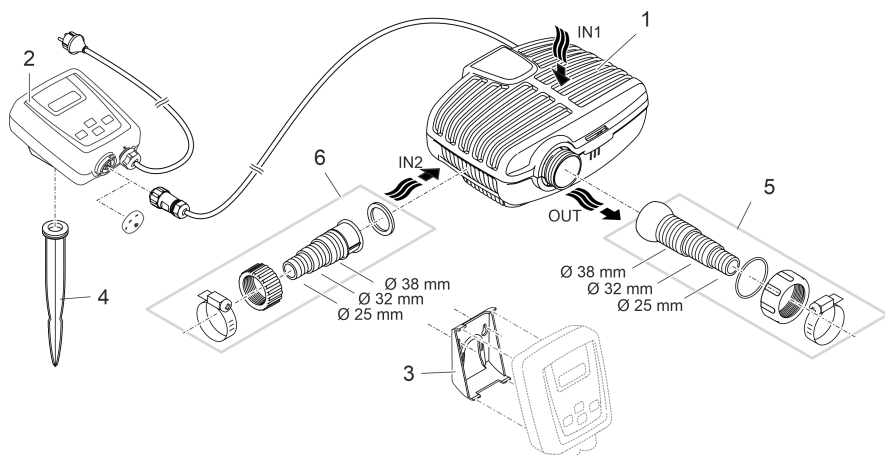
- Za crpljenje normalne stajaće vode za filtracijske sustave, sustave vodopada i sustave potocića.
- Uz pridržavanje tehničkih podataka. (→ Tehnički podatci)
- Uz pridržavanje dozvoljenih vrijednosti vode. (→ Dopuštene vrijednosti vode)

Za uređaj vrijede sljedeća ograničenja:

- Nikada ne primjenjujte u jezercima za kupanje.
- Nikada ne koristite s bilo kojim drugim tekućinama osim vode.
- Nikada ne radite bez protoka vode.
- Ne primjenjujte u svezi s kemikalijama, namirnicama, lako zapaljivim ili eksplozivnim materijalima.
- Ne priključujte na sustav opskrbe vodom za kućanstvo.
- Ne primjenjujte za profesionalne ili industrijske namjene.
- Prema EMC-u (Elektromagnetska kompatibilnost) ovo je uređaj razreda A. U stambenim prostorima uređaj može uzrokovati smetnje. Korisnik je obavezan poduzeti primjerene mjere.

Opis proizvoda

Pregled



AMX0096

A Opis

1	Filtarska pumpa
2	Upravljač za upravljanje brzinom vrtnje filtarske pumpe <ul style="list-style-type: none">• Upravljanje preko aplikacije OASE "Easy Switch"
3	Držač za montiranje upravljača na zid
4	Šiljak za postavljanje upravljača
5	Segmentni crijevni tuljak s kuglastim zglobovima, brtvom, pretornom maticom i crijevnom objumnicom
6	Segmentni crijevni tuljak s pretornom maticom i crijevnom objumnicom

Simboli na uređaju

IP68  4.0 m

Ne propušta prašinu. Vodonepropusno do dubine 4 m.

IP44

Zaštićeno od prašine. Zaštićeno od prskanja vodom. Ne uranjajte.



U slučaju mraza deinstalirajte uređaj.



Moguće opasnosti za osobe sa srčanim elektrostimulatora.



Zaštite od izravnog sunčanog zračenja.

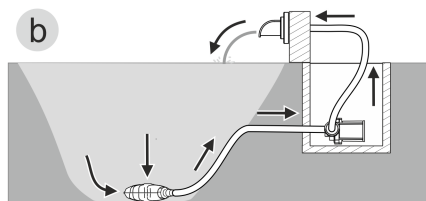
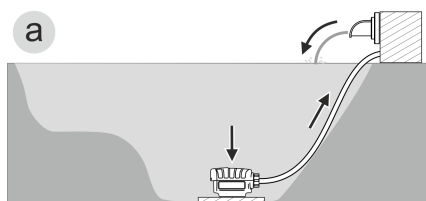


Ne zbrinjavajte s običnim kućnim otpadom.



Pročitajte priručnik za uporabu.

Načini instalacije



AMX0177

- Varijanta (a): Pumpu postaviti pod vodom
 - Pumpa se postavlja u ribnjak odn. bazen.
 - Potiskivanje vode preko filtarske košare.
- Varijanta (b): Pumpu postaviti na suhom
 - Pumpa se postavlja bez filtarske košare izvan ribnjaka odn. bazena, ali ispod razine vode.
 - Potiskivanje vode preko pumpe filtra ili skimera.

Postavljanje i priključivanje

Pumpa se može postaviti ili uronjena (u vodu) ili na suho (izvan vode).

UPOZORENJE

Može doći do smrti ili teških ozljeda prilikom upotrebe uređaja u jezercu za kupanje. U slučaju kvara električnih dijelova uređaja, voda će biti pod opasnim naponom.

- ▶ Uređaj rabite samo ako se nitko ne nalazi u vodi.

OPREZ

Okretni građevni dijelovi u području usisne mlaznice i tlačnog priključka. Moguće su ozljede, ako rukom hvatate unutar mlaznice ili tlačnog priključka.

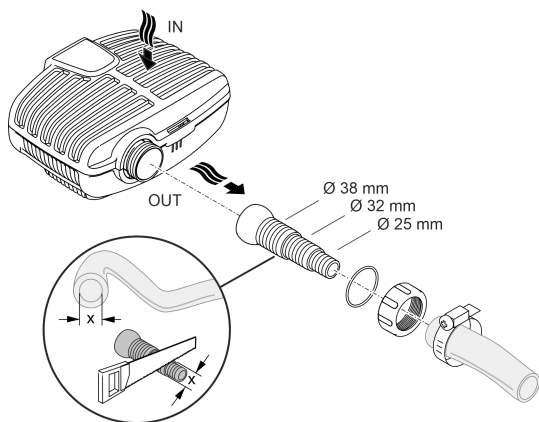
Posebno obratite pozornost na: Uređaj koji se zbog preopterećenja ugasio, može neočekivano poplaviti!

- ▶ Ne gurajte ruke u otvor usisne mlaznice ili tlačnog priključka, kada je napajanje priključeno.
- ▶ Kada su usisna ili tlačna mlaznica u pogonu i dostupni, npr. kada nema priključenih kablova, osigurajte ih zaštitom od zahvaćanja. Zaštita od zahvaćanja dostupna je kao pribor.

- ⓘ Sve komponente uređaja nije dopušteno dulje vrijeme izlagati izravnom sunčanom zračenju jer to može uzrokovati oštećenja. Po potrebi uporabite zaštitni pokrov.

Uređaj postavite uronjen

Priključiti

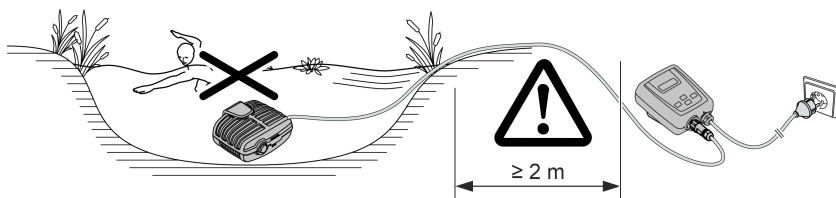


AMX0206

Još uvijek nemojte uključiti utikač u utičnicu!

Postavljanje

- Postavite pumpu vodoravno na čvrstu podlogu.
- Pobrinite se za siguran položaj pumpe.
- Preporučujemo da ako je voda blatnjava ili onečišćena, pumpu i komponente priključene na u-sisnoj strani (skimer, satelitski filter, izljev u tlo itd.) postavite na povišeno mjesto iznad tla. Time se smanjuje usisavanje čestica, što povećava vijek trajanja rotora.
- Radite s pumpom samo ako je ona pokrivena s najmanje 10 cm vode. Inače može ući zrak.



AMX0090

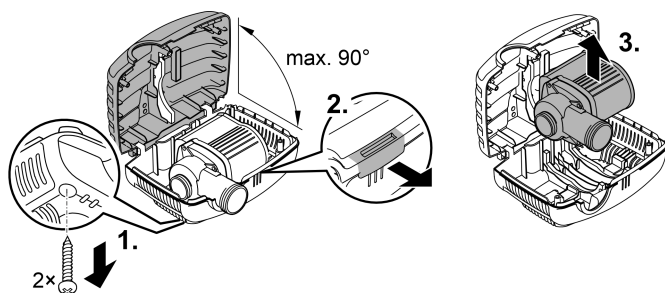
- i** Uz pomoć vučnog užeta pumpu možete jednostavno izvući iz vode.
- Vučno uže povucite kroz okrugle otvore na podlošku filtra i zavežite čvor.

HR

Uređaj postavite na suhom

Za postavljanje na suhom, pumpa se mora postaviti bez kućišta filtra.

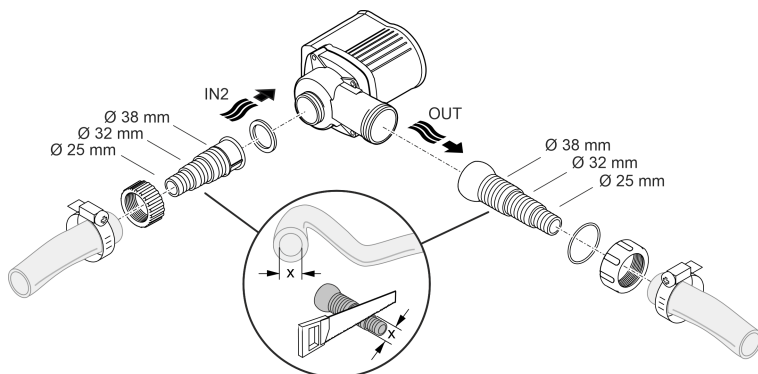
Modificiranje



AMX0204

Priključiti

- Na ulazu (IN) i na izlazu (OUT) moguće je priključiti crijeva ili cijevi.
 - U opsegu isporuke sadržani su priključci za crijeva. Njihovo montiranje opisano je u nastavku.
 - Adapter za cijevi sa DN75/DN110 dostupan je kao pribor (broj artikla 35578).
- Crijevo na usisnoj strani (IN) promjerom ne smije biti manje od crijeva na tlačnoj strani (OUT).
- Što je promjer crijeva veći, što su manji gubitci zbog trenja u vodovima i time je bolji volumni protok.
- Promjer crijeva nije dopušteno nepotrebno ograničavati crijevnom navlakom. Po potrebi skratite crijevnu navlaku u skladu s promjerom crijeva.

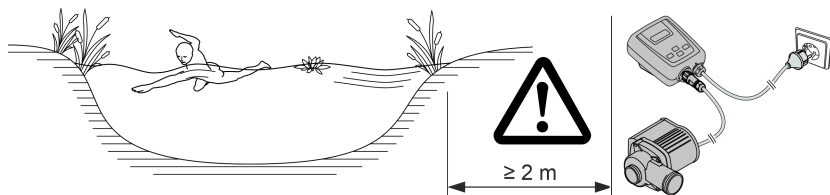


AMX0094

Još uvijek nemojte uključiti utikač u utičnicu!

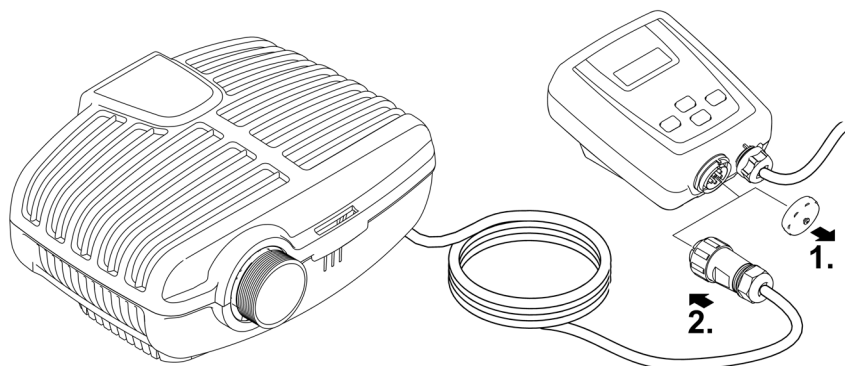
Postavljanje

- Postavite pumpu vodoravno na čvrstu podlogu.
- Pobrinite se za siguran položaj pumpe.
- Pumpu ne smije biti izložena izravnoj sunčanoj svjetlosti.
- Mjesto postavljanja mora biti dovoljno provjetreno kako se pumpa ne bi pregrijala. Dopusštene okolne temperature (→ Tehnički podatci)

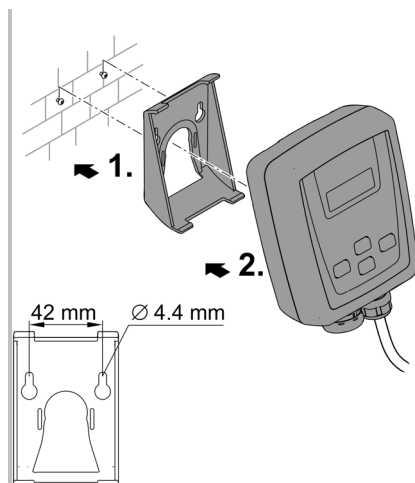
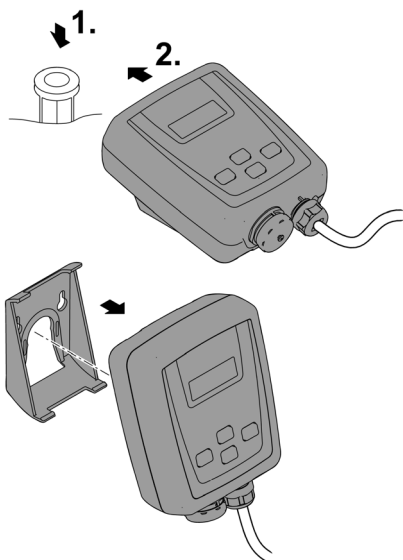


AMX0089

Priključivanje upravljača



AMX0095



AMX0091

AMX0092

Stavljanje u pogon

NAPOMENA

Uređaj će se uništiti ako se koristi s prigušivačem. Sadrži osjetljive električne dijelove.

- ▶ Ne priključujte uređaj na električno napajanje s regulatorom.

NAPOMENA

Pumpa ne smije raditi na suho. Inače se pumpa može uništiti.

- ▶ Pumpu stavljajte u pogon samo ako je ona potpuno potopljena odnosno uronjena pod vodu.

Uključivanje/isključivanje

Uključivanje

Pumpa i upravljač moraju biti spojeni prije uključivanja upravljača.

- Najprije spojite upravljač s električnom mrežom, a zatim uključite pumpu na upravljaču.

Isključivanje

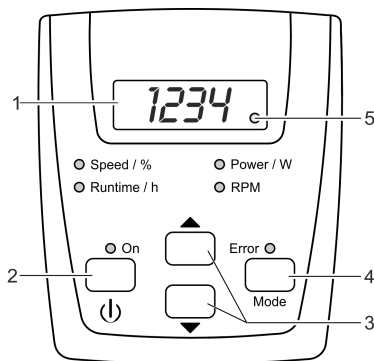
- Isključite pumpu na upravljaču.
 - Prilikom rada na uređaju odvojite upravljač od električne mreže.

Environmental Function Control (EFC)

Pumpa prilikom stavljanja u pogon, a zatim tijekom rada svakih 20 ... 40 minuta automatski obavlja unaprijed programiranu samoprovjeru (**Environmental Function Control (EFC)**). Pumpa prepoznaje radi li pritom na suho, je li blokirana ili uronjena. U slučaju rada na suho ili blokiranja, pumpa se automatski isključuje nakon otprilike 60 do 120 sekundi. U slučaju neispravnosti prekinite dovod elektroenergije i „potopite pumpu“ ili uklonite prepreku. Nakon toga možete uređaj ponovno staviti u pogon.

Rukovanje

Pregled upravljača



AMX0087

Opis	Funkcija
1 Četveroznamenkasti LED zaslon	Prikazivanje vrijednosti <ul style="list-style-type: none">Po zadanom se prikazuje način rada „Power / W“.
2 Tipka „Uključivanje/isključivanje“	Uključivanje ili isključivanje pumpe
3 Tipke sa strelicom	Povećavanje ili smanjivanje brzine vrtnje / snage
4 Tipka „Mode“	<ul style="list-style-type: none">Biranje sljedeće načina radaUključivanje/isključivanje radijske veze
5 Žaruljica radijske veze	<ul style="list-style-type: none">Žaruljica svijetli kada je radijska veza uključena.Žaruljica treperi kada postoji veza s aplikacijom OASE.
<ul style="list-style-type: none">Speed / %Runtime / hPower / WRPM	Odgovarajuća žaruljica svijetli kada je odabran način rada. <ul style="list-style-type: none">Na zaslonu se prikazuje trenutna vrijednost načina rada.
<ul style="list-style-type: none">ON	Žaruljica svijetli kada je pumpa uključena.
<ul style="list-style-type: none">Error	Žaruljica svijetli u slučaju pogreške. <ul style="list-style-type: none">Na zaslonu se prikazuje kod pogreške. (→ Poruke o pogreškama)

Upravljačke funkcije

Uključivanje/isključivanje pumpe

Učinite sljedeće



Kratko pritisnite tipku kako biste uključili ili isključili pumpu.

Informacija

Kada je pumpa isključena, na zaslonu je prikazano „OFF“.

Povećavanje/smanjivanje brzine vrtnje

Učinite sljedeće



Više puta pritisnite ili držite pritisnutu željenu tipku kako biste mijenjati brzinu vrtnje u postotcima.



Informacija

- Prilagodljivi raspon: 1 % ... 100 %
- Širina koraka: 1 %
- Namještanje je moguće samo u načinu rada „Speed / %“ ili „Power / W“.
- Namještena vrijednost se izravno preuzima.
- Pritiskom tipke upravljač automatski prelazi u način rada „Speed / %“.

Nakon 15 sekunda bez rukovanja upravljač automatski prelazi u način rada "Power / W".

Prikazivanje trenutačnih vrijednosti stanja

Učinite sljedeće



Kratko pritisnite tipku kako biste odabrali sljedeći način rada.

Informacija

Način rada „Runtime / h“

- Prikazivanje ukupnog broja radnih sati pumpe
- Prikazivanje do 9999 radnih sati: **0** do **9999**
– Prikazana širina koraka: 1 sat
- Prikazivanje od 10000 do 99900 radnih sati: **1000H** do **999H**
– Prikazana širina koraka: 100 sati
– Primjer: **022H** = $22 \times 100 = 2200$ radnih sati

Način rada „Power / W“

- Prikazivanje trenutačne primljene snage pumpe u vatima
– Tolerancija: ± 5 % maksimalno primljene snage.
(→ Tehnički podatci)

Način rada „RPM“

- Prikazivanje trenutačne brzine vrtnje pumpe u okretajima u minuti

Način rada „Speed / %“

- Prikazivanje trenutačne brzine vrtnje u postotcima
– Raspon prikazivanja: **1** do **100**

Nakon 15 sekunda bez rukovanja upravljač automatski prelazi u način rada "Power / W".

Uključivanje/isključivanje radijske veze

Učinite sljedeće



Držite pritisnutu tipku dulje od 10 sekunda.

Informacija

- Ako se na zaslonu prikaže **b0F**, radijska veza je isključena.
- Ako se na zaslonu prikaže **b0n**, radijska veza je uključena.
 - Žaruljica na zaslonu svijetli kada je radijska veza uključena.
 - Žaruljica na zaslonu treperi kada postoji veza s aplikacijom OASE.
 - (→ Pregled upravljača)
- U isporučenom stanju je radijska veza uključena.

Nakon 15 sekunda bez rukovanja upravljač automatski prelazi u način rada "Power / W".

Povezivanje upravljača s pametnim telefonom / tabletom

Maksimalna udaljenost za nesmetanu komunikaciju između upravljača i pametnog telefona / tableta ovisi o snazi odašiljanja pametnog telefona / tableta. Zidovi od opeke, zidovi od armiranog betona, veći metalni predmeti te grmlje i drveće ometaju radiovalove i smanjuju udaljenost.

Učinite sljedeće

Informacija

1. Na pametni telefon / tablet preuzmite aplikaciju OASE "Easy Switch" i instalirajte je. Aplikacija OASE dostupna je za iOS (Appstore) i Android (Playstore).
2. Ako to još niste učinili, uključite radijsku vezu na upravljaču. (→ Uključivanje/isključivanje radijske veze)
3. Na pametnom telefonu / tabletu uključite funkciju Bluetooth. –
4. Pokrenite aplikaciju "Easy Switch". Nakon kratkog traženja prikazuju se raspoloživi proizvodi.
5. Odaberite željenu pumpu. Na upravljaču se dvije minute prikazuje autorizacijski kod.
6. Unesite autorizacijski kod u pametni telefon / tablet. Kada se uspostavi veza, mijenja se prikaz na upravljačkoj strani pumpe.
 - Pumpom je sada moguće upravljati s pomoću pametnog telefona / tableta.
 - Žaruljica na zaslonu upravljača treperi. (→ Pregled upravljača)

Čišćenje i održavanje

⚠ OPREZ

Opasnost od ozljeda zbog nepredvidivog plavljenja. Funkcije nadzora koje su uključene u uređaj mogu ga isključiti i samostalno ponovno uključiti.

► Prije rada na uređaju izvucite električni utikač.

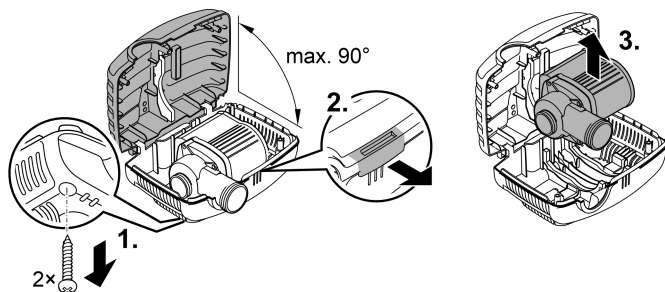
NAPOMENA

Ne rabite agresivna sredstva za čišćenje ili kemijska otapala. Ta sredstva mogu oštetiti kućište, ometati funkcioniranje uređaja i štete životinjama, biljkama i okolišu.

► Uređaj čistite samo čistom vodom i mekanom četkom ili spužvom, kod tvrdokornih zaprljanja uz pomoć preporučenih sredstava za čišćenje.

Rastavljanje uređaja

- Izvucite utikač i skinite sve priključke.
- Rastavite uređaj kao što je prikazano na ilustraciji.



AMX0204

- Ponovno sastavite uređaj u obrnutom redosljedu.
- Pri ponovnom sastavljanju, provjerite
 - da je pumpa fiksirana u držaču.
 - da je mrežni kabel proveden kroz utor na kućištu te da nije savijen ili prignječen.

Čišćenje uređaja

- ⓘ Čistite uređaj po potrebi, ali najmanje 2 puta godišnje.
 - Na pumpi naročito temeljito očistite pokretnu jedinicu i kućište pumpe.
- Preporučena sredstva za čišćenje tvrdokornih naslaga vapnenca:
 - Sredstvo za čišćenje PumpClean tvrtke OASE.
 - Kućansko sredstvo za čišćenje bez octa i klora.
- Nakon čišćenja sve dijelove isperite čistom vodom.

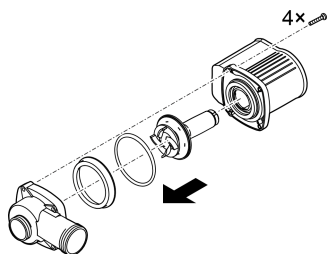
Zamjena rotora

NAPOMENA

Rotor sadrži snažan magnet koji privlači magnetske čestice (npr. željeznu piljevinu). Preostale čestice mogu nepopravljivo oštetiti rotor i kućište motora.

► Prije montaže pažljivo uklonite slijepljene čestice s rotora.

- Rastavite blok motora kao što je prikazano na slici.
- Očistite komponente četkom pod čistom vodom.
- Provjerite oštećenost svih dijelova. Zamijenite oštećene ili istrošene dijelove.
- Montirajte blok motora obrnutim redoslijedom.



AMX0093

Skladištenje / čuvanje tijekom zime

Uređaj stavite van pogona pri temperaturi vode ispod +4 °C ili najkasnije kada se očekuje pojava mraza.

- Temeljito očistite uređaj.
- Uređaj provjerite na oštećenja i zamijenite oštećene dijelove.
- Crpku pohranite uronjenu u vodu ili napunjenu vodom i zaštitite od mraza. Strujni utikač ne uranjajte u vodu!

Otklanjanje neispravnosti

Pregled mogućih neispravnosti

Neispravnost	Uzrok	Rješenje
Pumpa se ne pokreće	Nema mrežnog napona	<ul style="list-style-type: none">• Provjerite mrežni napon• Provjerite dovodne vodove
	Priključak pumpe na upravljaču je neispravan	Uspostavite ispravan utični spoj
Pumpa ne potiskuje	Pumpa nije uključena	Uključite pumpu na upravljaču
	Kućište filtra je začepljeno	Očistite filtarsku posudu
	Veliko onečišćenje vode	Očistite pumpu. Nakon hlađenja motora pumpa se automatski ponovno uključuje.
	Pumpa je previše usporena	Na upravljaču povećajte brzinu vrtnje pumpe
Nedovoljan učinak pumpanja	Rotor je blokiran	Izvučite mrežni utikač i uklonite prepreku. Zatim ponovno uključite pumpu.
	Kućište filtra je začepljeno	Očistite filtarsku posudu
	Preveliki gubitci u dovodnim vodovima	<ul style="list-style-type: none">• Odaberite crijevo većeg promjera• Prilagodite tuljak segmentnog crijeva promjeru crijeva• Smanjite duljinu crijeva na potreban minimum• Izbjegavajte nepotrebne spojne dijelove
Pumpa se isključuje nakon kratkog vremena rada	Pumpa je previše usporena	Na upravljaču povećajte brzinu vrtnje pumpe
	Veliko onečišćenje vode	Očistite pumpu. Nakon hlađenja motora pumpa se automatski ponovno uključuje.
	Rotor je blokiran	Izvučite mrežni utikač i uklonite prepreku. Zatim ponovno uključite pumpu.
Pumpa se radi na suho	Pumpa je radila na suho	Poplavite pumpu. Prilikom rada u jezercu uređaj potpuno uronite u vodu.

Poruke o pogreškama

Nakon otklanjanja pogreške automatski se poništava poruka o pogrešci.

Poruka o pogrešci	Uzrok	Rješenje
<i>Er1</i>	Pumpa nije priključena ili ne postoji veza s pumpom	<ul style="list-style-type: none">• Provjerite ispravnu učvršćenost kabela do pumpe• Priključite pumpu na upravljač
<i>Er2</i>	Komunikacijska pogreška upravljač – pumpa	<ul style="list-style-type: none">• Provjerite ispravnu učvršćenost kabela do pumpe.• Priključite pumpu na upravljač
<i>Er3</i>	Nadtemperatura	<ul style="list-style-type: none">• Provjerite je li rotor pokretljiv – Ako je rotor teško pokretljiv, pumpa zahtijeva preveliku snagu• Okolna temperatura je previsoka
<i>Er4</i>	Nadstruja	Provjerite je li rotor pokretljiv <ul style="list-style-type: none">• Ako je rotor teško pokretljiv, pumpa zahtijeva preveliku snagu
<i>Er5</i>	Pumpa se blokira	Provjerite pumpu i uklonite prepreku
<i>Er6</i>	Rad na suho	<ul style="list-style-type: none">• Uronite pumpu u vodu• U slučaju postavljanja na suho osigurajte dotok vode
<i>Er7</i>	Nadnapon	Radite s pumpom na ispravnom mrežnom naponu <ul style="list-style-type: none">• Uređaj nije prikladan za postojeći raspon mrežnog napona
<i>Er8</i>	Podnapon	<ul style="list-style-type: none">• Pazite da produžni kabel do pumpe bude što kraći.<ul style="list-style-type: none">– Zbog pada napona u dugačkim vodovima napon na pumpi je prenizak.• Uporabite produžni kabel do pumpe s većim promjerom vodiča.<ul style="list-style-type: none">– Zbog pada napona u vodovima s premalim presjekom vodiča napon na pumpi je prenizak.

Tehnički podatci

Opis		AquaMax Eco Classic		
		9000 C	12000 C	18000 C
Priključni napon	V AC	220 ... 240	220 ... 240	220 ... 240
Mrežna frekvencija	Hz	50/60	50/60	50/60
Primljena snaga	W	23 ... 90	26 ... 120	33 ... 175
Stupanj zaštite pumpe		IP 68	IP 68	IP 68
Stupanj zaštite upravljača		IP 44	IP 44	IP 44
Priključak	Tlačna strana	G1½	G2	G2
	Usisna strana	G1½	G1½	G1½
	Crijevo	mm	25/32/38	25/32/38
Maks. protok	l/h	8800	12000	17600
Maks. visina potiskivanja	m	4,5	4,7	5,3
Ulazna površina filtra	cm ²	810	810	810
Maks. veličina zrna, gruba pr- ljavština	mm	8	8	8
Maks. dubina uranjanja	m	4	4	4
Duljina električnog kabela u- pravljača	m	2	2	2
Duljina električnog kabela pumpe	m	10	10	10
Dimenzije	Duljina	mm	280	280
	Širina	mm	230	230
	Visina	mm	140	140
Masa	kg	4,4	5,0	5,35

Dopuštene vrijednosti vode

Svježa voda, jezerska voda		
pH-vrijednost		6,8 ... 8,5
Tvrdoća	°dH	8 ... 15
Slobodni klor	mg/l	<0,3
Udio klora	mg/l	<250
Udio soli	%	<0,4
Ukupan suhi ostatak	mg/l	<50
Temperatura	°C	+4 ... +35

Potrošni dijelovi

- Radna jedinica

Zbrinjavanje

NAPOMENA

Ovaj uređaj ne smije se odlagati u kućni otpad.

- ▶ Zbrinite uređaj preko predviđenog sustava prikupljanja otpada.
 - ▶ Ako imate pitanja, obratite se lokalnoj tvrtki za zbrinjavanje otpada. Ondje možete pronaći informacije o pravilnom zbrinjavanju uređaja.
 - ▶ Onesposobite uređaj odsijecanjem kabela.
-

 **AVERTIZARE**

- ▶ Deconectați de la rețeaua electrică toate aparatele electrice din apă, înainte de a introduce mâna în apă. Nerespectarea acestui lucru poate duce la vătămări grave sau la moarte prin electrocutare.
 - ▶ Acest aparat poate fi utilizat de copii cu vârste peste 8 ani, precum și de persoane cu abilități fizice, senzoriale sau mentale reduse sau lipsă de experiență și cunoștințe, dacă sunt supravegheate și au fost instruite cu privire la utilizarea în siguranță a aparatului și au înțeles pericolele implicate. Copiii nu au voie să se joace cu aparatul. Este interzisă curățarea și întreținerea curentă de către copii fără supraveghere.
-

Indicații de securitate

Conexiunea electrică

- Pentru instalația electrică din exterior se aplică dispoziții speciale. Instalația electrică poate fi executată numai de către un electrician calificat.
 - Datorită pregătirii de specialitate, cunoștințelor și experienței, electricianul este calificat și are permisiunea să execute instalații electrice în exterior. Acesta identifică posibilele pericole și respectă normele, prevederile și dispozițiile regionale și naționale.
 - Pentru întrebări și probleme, vă rugăm să vă adresați unui electrician specializat.
- Racordați aparatul numai dacă datele electrice ale aparatului coincid cu cele ale instalației de alimentare cu energie electrică.
- Conectați aparatul numai la o priză instalată corect.
- Asigurați-vă de securizarea aparatului cu un dispozitiv de protecție împotriva curenților vagabonzi (RCD) și împotriva curenților vagabonzi măsurați de maxim 30 mA.
- Cablurile prelungitoare și distribuitorii de energie electrică (de exemplu reglete de prize) trebuie să fie compatibile pentru utilizarea în aer liber (cu protecție împotriva stropilor de apă).
- Protejați ștecărele și conectorii liberi împotriva umidității.

Funcționare sigură

- Nu utilizați aparatul în cazul în care cablurile electrice sau carcasa sunt deteriorate.
- Eliminați aparatul dacă cablul de alimentare este deteriorat. Cablul de alimentare al acestui aparat nu poate fi înlocuit.
- Unitatea de funcționare din aparat conține un magnet cu un câmp magnetic intens, care poate influența stimulatorul cardiac sau defibrilatoarele (ICD) implantate. Păstrați o distanță de cel puțin 0,2 m între implant și magnet.
- Nu transportați sau trageți aparatul de cablul de alimentare.
- Pozați cablurile astfel încât să fie protejate împotriva deteriorărilor și să nu se împiedice nimeni de acestea.
- Nu efectuați niciodată modificări tehnice ale aparatului.
- Executați la aparat numai lucrările care sunt descrise în aceste instrucțiuni.
- Utilizați numai piese de schimb și accesorii originale.
- În caz de probleme, contactați serviciul autorizat pentru clienți sau OASE.

Utilizarea în conformitate cu destinația

Utilizați produsul descris în acest manual doar după cum urmează:

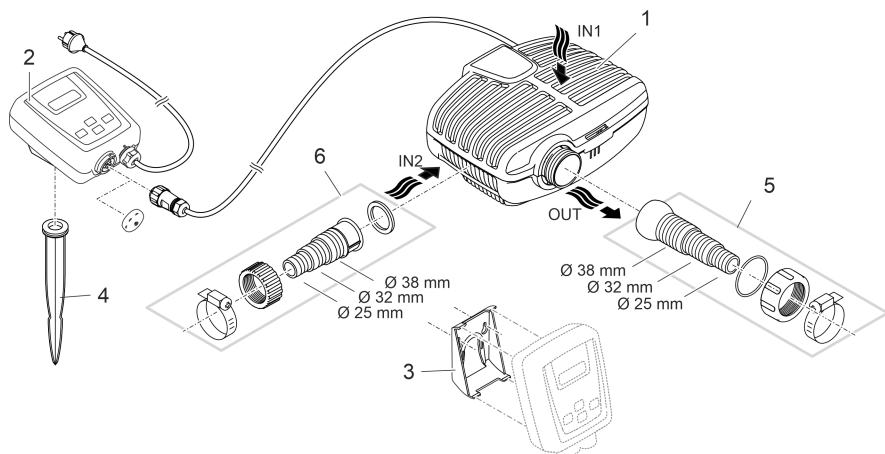
- Pentru pomparea apei obișnuite pentru sisteme de filtrare, sisteme cascade și sisteme pârâu.
- Cu respectarea datelor tehnice. (→ Date tehnice)
- Cu respectarea valorilor admisibile pentru apă. (→ Valori permise ale apei)

Pentru aparat sunt valabile următoarele restricții:

- A nu se utiliza în iazuri tip piscină!
- Nu este admisă în nicio situație acționarea cu alte lichide cu excepția apei.
- Nu se va utiliza niciodată fără debit de apă.
- NU utilizați în combinație cu substanțe chimice, alimente, substanțe ușor inflamabile sau explozive
- A nu se racorda la sursa casnică de alimentare cu apă.
- Nu utilizați în scopuri profesionale sau industriale.
- Conform Compatibilității Electromagnetice, acesta este un aparat de clasă A. Într-un mediu rezidențial, aparatul poate provoca interferențe radio. Depinde de utilizator să ia măsurile adecvate.

Descrierea produsului

Vedere de ansamblu



A Descriere

- | | |
|---|--|
| 1 | Pompă de filtrare |
| 2 | Controler pentru comanda turației pompei de filtrare <ul style="list-style-type: none">• Comandă prin aplicația OASE "Easy Switch" |
| 3 | Cadru de susținere pentru montarea pe perete a controlerului |
| 4 | Pilon pentru pământ pentru instalarea controlerului |
| 5 | Duza în trepte pentru furtun cu articulație cu bilă, garnitură, piuliță de cuplare și clema furtunului |
| 6 | Manșon în trepte pentru furtun cu piuliță olandeză și clemă de furtun |

RO

Simbolurile de pe aparat

IP68 
4.0 m

Etanș la praf. Etanș la apă până la 4 m.

IP44

Protejat împotriva prafului. Protejat împotriva stropilor de apă. Nu scufundați.



Dezinstalați aparatul pe timp de îngheț.



Possibile pericole pentru persoane cu stimuloare cardiace.



Protejați împotriva razelor directe ale soarelui.

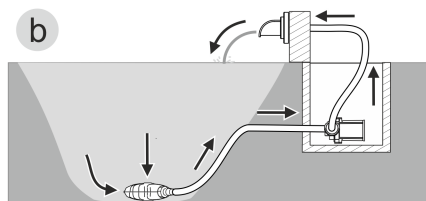
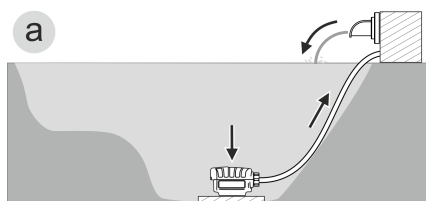


A nu se elimina împreună cu deșeurile menajere normale.



Citiți manualul de utilizare.

Variante de instalare



AMX0177

- Varianta (a): Instalare pompă imersată
 - Pompa este poziționată în iaz, resp. bazin.
 - Pomparea apei prin colivia cu filtru.
- Varianta (b): Instalarea pe uscat a pompei
 - Pompa se montează fără colivie cu filtru în afara iazului, resp. bazinului dar sub nivelul apei.
 - Pomparea apei prin intermediul unui filtru satelit sau skimmer.

Amplasarea și racordarea

Pompa poate fi instalată imersată (în apă) sau pe uscat (afară din apă).

AVERTIZARE

Accidente grave sau deces la utilizarea aparatului într-un bazin de înot. Din cauza pieselor electrice defecte ale aparatului, apa se află sub tensiune electrică periculoasă.

- ▶ Utilizați aparatul numai dacă în apă nu se află nicio persoană.

ATENȚIE

Componente rotative în zona ștuțului și a ștuțului de presiune. Sunt posibile accidente dacă atingeți ștuțurile.

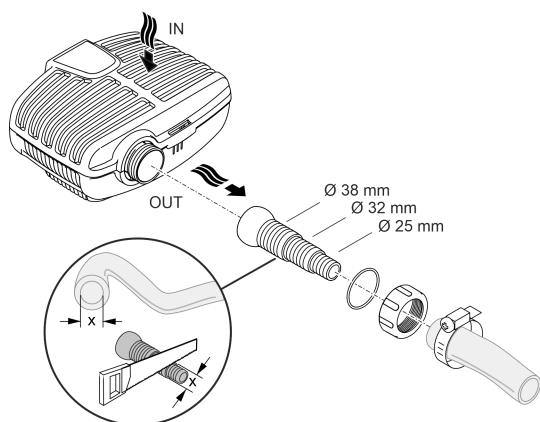
Respectați în special următoarele: Un aparat oprit din cauza suprasarcinii poate porni în mod neașteptat!

- ▶ Nu introduceți mâna în orificiul ștuțului de aspirație sau al ștuțului de presiune, atunci când ștecherul este introdus în priză.
- ▶ În cazul în care ștuțurile sunt accesibile în timpul funcționării, de exemplu când nu sunt conectate furtunuri, asigurați ștuțurile cu o protecție împotriva atingerii. Protecția împotriva atingerii este disponibilă ca accesoriu.

- ⓘ Evitați expunerea la lumina soarelui pe termen lung a componentelor aparatului, în caz contrar survine pericolul deteriorării aparatului. Utilizați un capac de protecție dacă este necesar.

Amplasare aparat imersat

Conectare

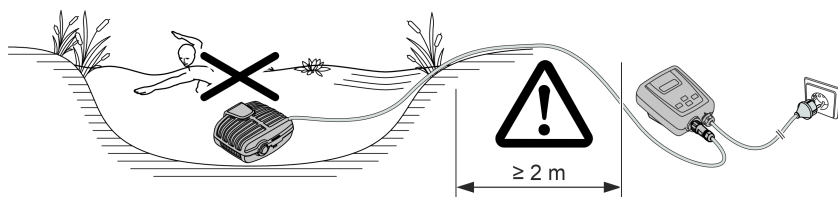


AMX0206

Nu introduceți încă ștecherul în priză!

Montare

- Amplasați pompa orizontal pe o fundație solidă.
- Asigurați pompei o poziție stabilă.
- Recomandăm ca, în caz de apă cu conținut de nămol sau de impurități montați pompa și componentele racordate la partea de aspirație (separator, filtru satelit, rigola inferioară) pe un suport de pe podea. Astfel scade cantitatea de particule aspirate, ceea ce facilitează creșterea duratei de viață a aparatului.
- Acționați pompa doar dacă aceasta este acoperită cu minim 10 cm de apă. În caz contrar, pompa poate aspira aer.



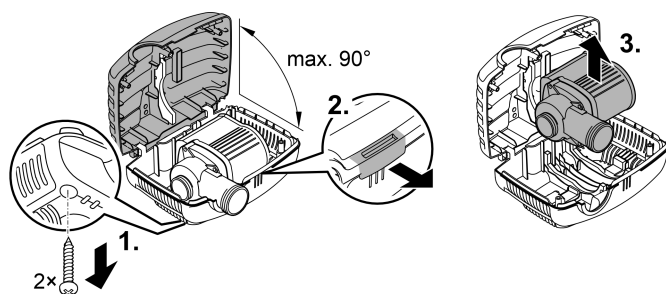
AMX0090

- ① Cu ajutorul corzii de tragere, pompa poate fi trasă afară din apă cu ușurință.
 - Trageți coarda de tragere prin orificiile rotunde ale carcasei inferioare a filtrului și înnoțați-o.

Amplasați aparatul pe o suprafață uscată

Pentru instalarea pe uscat, poziția trebuie instalată fără carcasa filtrului.

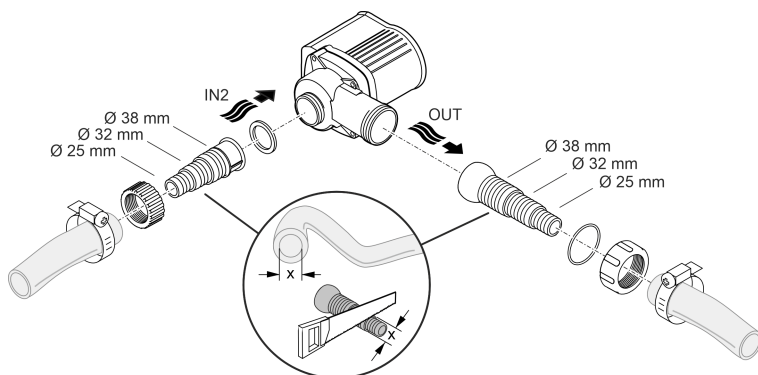
Conversie



AMX0204

Conectare

- Furtunurile sau țevile pot fi conectate la orificiile de intrare (IN) și la orificiile de ieșire (OUT).
 - Racordurile pentru furtunuri sunt incluse în pachetul de livrare. Montarea acestora este descrisă mai jos.
 - Un adaptor pentru țevi DN75/DN110 este disponibil ca accesoriu (nr. articol 35578).
- Asigurați-vă de faptul că furtunul de pe partea de aspirație (IN) nu prezintă diametru mai mic, decât furtunul de pe partea de presiune (OUT).
- Cu cât diametrul furtunului este mai mare, cu atât pierderile prin fricțiune în conducte sunt mai mici și debitul este mai bun.
- Preveniți limitarea inutilă a diametrului furtunului cu un conector de furtun. Scurtați conectorul de furtun în funcție de diametrul furtunului utilizat.



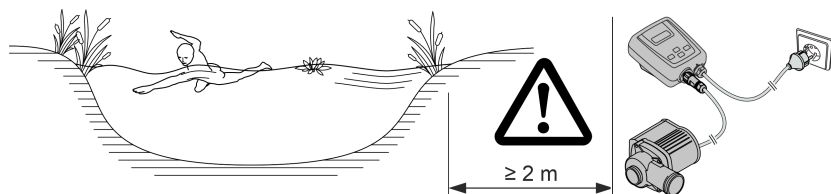
AMX0094

Nu introduceți încă ștecherul în priză!

RO

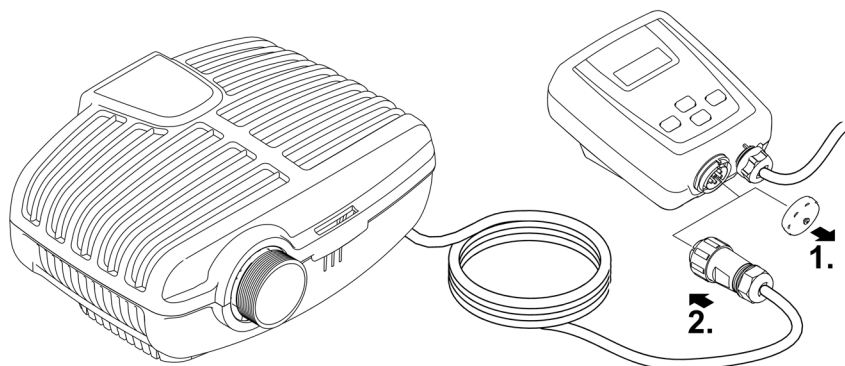
Montare

- Amplasați pompa orizontal pe o fundație solidă.
- Asigurați pompei o poziție stabilă.
- Evitați expunerea pompei la lumina directă a soarelui.
- Asigurați ventilarea corespunzătoare a locului de montare, în scopul prevenirii supraîncălzirii pompei. Temperatura ambientală permisă (→ Date tehnice)

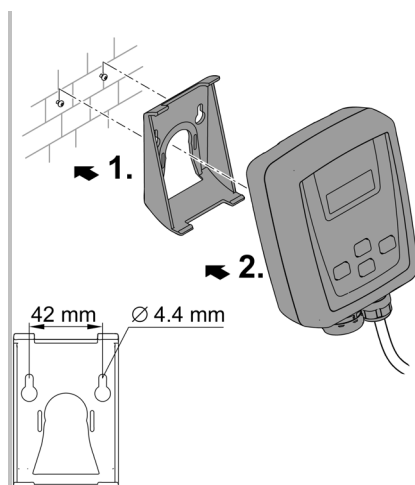
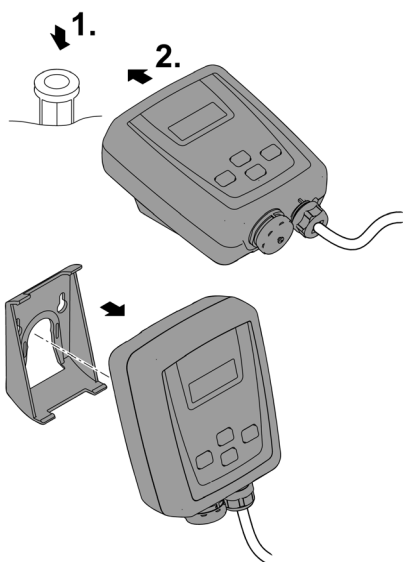


AMX0089

Conectarea controlerului



AMX0095



AMX0091

AMX0092

RO

Punerea în funcțiune

INDICAȚIE

Aparatul se distruge, dacă este acționat cu un reostat. Conține componente electrice sensibile.

- ▶ Nu conectați aparatul la o alimentare cu curent cu intensitate reglabilă.

INDICAȚIE

Nu este permisă funcționarea la uscat a pompei. În caz contrar, survine riscul deteriorării pompei.

- ▶ Acționați pompa numai atunci când este complet scufundată în apă sau amorsată.

Activare / dezactivare

Pornire

Pompa și controlerul trebuie să fie conectate înainte de a porni controlerul.

- Mai întâi conectați controlerul la rețea, apoi porniți pompa de la controler.

Oprire

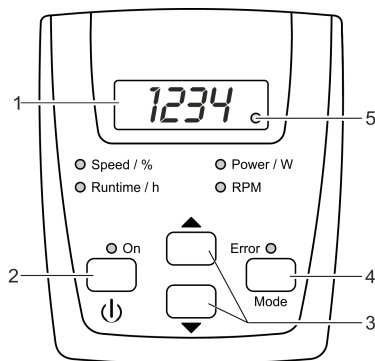
- Opriți pompa de la controler.
 - Deconectați controlerul de la rețeaua de alimentare când lucrați la aparat.

Environmental Function Control (EFC)

În cazul punerii în funcțiune și ulterior în regimul de funcționează pompa rulează automat un autotest preprogramat la fiecare 20 ... 40 de minute (**Environmental Function Control (EFC)**) (Controlul funcției de mediu (EFC)). Pompa recunoaște dacă este în starea de funcționare uscată/blocare sau în stare de imersiune. În cazul funcționării uscate/blocării, pompa se oprește automat după aprox. 60 până la 120 de secunde. În caz de defecțiune, întrerupeți alimentarea cu tensiune electrică și „amorsați pompa”, respectiv îndepărtați obstacolul. Apoi, aparatul poate fi repus în funcțiune.

Modalitatea de operare

Prezentare generală controler



AMX0087

Descriere	Funcție
1 Afișaj LED cu patru cifre	Afișarea valorilor <ul style="list-style-type: none"> • Modul „Power/W” este afișat în mod implicit.
2 Tastă „Pornit/Oprit”	Pornirea sau oprirea pompei
3 Taste săgeată	Măriți sau micșorați turația/puterea
4 Tastă „Mode”	<ul style="list-style-type: none"> • Selectați modul următor • Pornire/oprire conexiune radio
5 LED conexiune radio	<ul style="list-style-type: none"> • LED-ul se aprinde atunci când conexiunea radio este pornită. • LED-ul se aprinde intermitent atunci când există o conexiune la aplicația OASE.
○ Viteză/% Durată de funcționare/h Putere/W RPM	LED-ul respectiv se aprinde atunci când este selectat un mod. <ul style="list-style-type: none"> • Valoarea curentă a modului este afișată pe afișaj.
○ ON	LED-ul se aprinde atunci când pompa este pornită.
○ Eroare	LED-ul se aprinde atunci când apare o eroare. <ul style="list-style-type: none"> • Pe afișaj este afișat codul de eroare. (→ Mesaje de eroare)

RO

Funcții de operare

Pornire/oprire pompă

Procedați după cum urmează



Apăsați scurt tasta pentru a porni sau opri pompa.

Info

Atunci când pompa este oprită, pe afișaj apare „OFF”.

Creșterea/scăderea turației

Procedați după cum urmează



Apăsați de mai multe ori sau mențineți apăsată tasta dorită pentru a modifica turația procentual.

Info

- Domeniu reglabil: 1 % ... 100 %
- Treaptă: 1 %
- Reglarea este posibilă numai în modurile „Speed/%” sau „Power/W”.
- Valoarea reglată este preluată în mod direct.
- Apăsarea unei taste trece automat controlerul în modul „Speed/%”.

După 15 s de nefuncționare, controlerul trece automat în mod "Power / W".

Afișați valorile de stare curente

Procedați după cum urmează



Apăsați scurt tasta pentru a selecta următorul mod.

Info

Modul „Runtime/h”

- Afișarea orelor de funcționare totale ale pompei
- Afișează până la 9999 ore de funcționare: *0* până la *9999*
 - Treaptă afișată: 1 oră
- Afișare de la 10000 până la 99900 ore de funcționare: *100 H* până la *999 H*
 - Treaptă afișată: 100 ore
 - Exemplu: *022 H* = 22 × 100 = 2200 ore de funcționare

Modul „Power/W”

- Afișarea puterii consumate actuale a pompei în wați.
 - Toleranță: ± 5 % din max. puterii consumate.
(→ Date tehnice)

Modul „RPM”

- Afișarea turației curente a pompei în rotații pe minut

Modul „Speed/%”

- Afișarea turației curente în procente
 - Interval de afișare: *1* până la *100*

După 15 s de nefuncționare, controlerul trece automat în mod "Power / W".

Pornire/oprire conexiune radio

Procedați după cum urmează



Țineți apăsată tasta mai mult de 10 s.

Info

- Dacă pe afișaj apare **b0F**, conexiunea radio este oprită.
- Dacă pe afișaj apare **b0n**, conexiunea radio este pornită.
 - LED-ul de pe afișaj se aprinde atunci când conexiunea radio este pornită.
 - LED-ul de pe afișaj se aprinde intermitent atunci când există o conexiune la aplicația OASE.
 - (→ Prezentare generală controler)
- Conexiunea radio este pornită în starea de livrare.

După 15 s de nefuncționare, controlerul trece automat în mod "Power / W".

Conectați controlerul la smartphone/tabletă

Distanța maximă pentru comunicarea fără interferențe între controler și smartphone/tabletă depinde de puterea de transmisie a smartphone-ului/tabletei. Zidurile, pereții din beton armat, obiectele metalice mai mari, precum și tufe și copacii diminuează undele radio și reduc distanța.

Procedați după cum urmează

Info

- | | |
|--|--|
| 1. Descărcați și instalați aplicația OASE "Easy Switch" pe smartphone/tabletă. | Aplicația OASE este disponibilă pentru iOS (Appstore) și Android (Playstore). |
| 2. Dacă nu s-a conectat deja, porniți conexiunea radio de la controler. | (→ Pornire/oprire conexiune radio) |
| 3. Porniți funcția Bluetooth de pe smartphone/tabletă. | – |
| 4. Porniți aplicația "Easy Switch". | După o scurtă căutare, produsele disponibile sunt listate. |
| 5. Selectați pompa dorită. | Pe controler este afișat un cod de autentificare timp de două minute. |
| 6. Introduceți codul de autentificare în smartphone/tabletă. | Dacă conexiunea are succes, afișajul se schimbă la pagina de operare a pompei. <ul style="list-style-type: none">• Acum pompa poate fi controlată prin intermediul smartphone-ului/tabletei.• LED-ul de pe afișajul controlerului se aprinde intermitent. (→ Prezentare generală controler) |

Curățarea și întreținerea

⚠ ATENȚIE

Pericol de accidentare prin pornire neanticipată. Funcțiile de monitorizare internă a echipamentului pot decupla și recupla autonom echipamentul.

► Înainte de a lucra la aparat scoateți fișa de alimentare din priză.

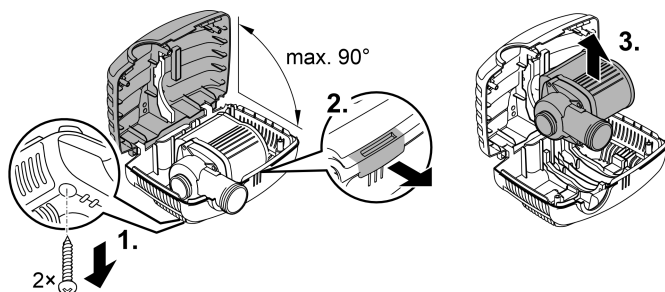
INDICAȚIE

Nu utilizați agenți de curățare agresivi sau soluții chimice. Aceste substanțe pot să deterioreze carcasa, să afecteze funcționarea aparatului și sunt toxice pentru animale, plante și mediul înconjurător

► Dacă este posibil, curățați aparatul cu apă curată și o perie moale sau un burete; în caz de murdărie persistentă, utilizați agenții de curățare recomandați.

Dezasamblarea aparatului

- Trageți ștecherul de rețea și îndepărtați toate conexiunile.
- Demontați aparatul așa cum se indică în figură.ță.



AMX0204

- Asamblați aparatul în ordine inversă.
- La asamblare, verificați dacă
 - pompa este fixată în suport.
 - cablul de rețea este trecut prin piuliță în carcasă și nu este puternic îndoit sau blocat.

Curățați aparatul

- ① Curățați aparatul în funcție de necesitate, dar cel puțin de 2 ori pe an.
 - La pompă, curățați în special unitatea de funcționare și carcasa pompei.
- Agenți de curățare recomandați în cazul depunerilor de calcar persistente:
 - Detergent pentru pompe PumpClean de la OASE.
 - Detergent casnic fără oțet și clor.
- După curățare clătiți temeinic toate piesele cu apă curată.

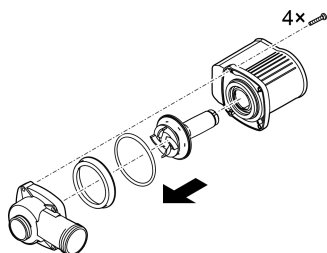
Înlocuirea unității mobile

INDICAȚIE

Unitatea de funcționare conține un magnet puternic care atrage particulele magnetice (de ex. așchii de fier). Rămânerea de particule poate provoca deteriorări ireparabile la unitatea de funcționare și la motor.

► Înainte de montare, curățați cu atenție unitatea de funcționare de particulele prinse.

- Dezasamblau blocul motor precum indicat pe figură.
- Curățați componentele cu o perie, sub jet de apă curată.
- Verificați toate piesele să nu prezinte deteriorări. Înlocuiți piesele deteriorate sau uzate.
- Pentru montarea blocului motor implementați instrucțiunile în ordine inversă.



AMX0093

Depozitare/depozitare pe timp de iarnă

Scoateți dispozitivul din funcțiune la temperaturi ale apei sub +4 °C sau, cel mai târziu, atunci când se preconizează condiții de îngheț.

- Curățați bine aparatul.
- Verificați aparatul dacă prezintă defecțiuni și înlocuiți piesele defecte dacă este cazul.
- Depozitați pompa imersată sau plină cu apă astfel încât să fie ferită de îngheț. Nu introduceți în apă ștecherul de alimentare!

RO

Resetarea defecțiunii

Prezentare generală a posibilelor defecțiuni

Defecțiune	Cauză	Remediere
Pompa nu pornește	Tensiunea de rețea lipsește	<ul style="list-style-type: none">• Verificați tensiunea de rețea• Controlați conductorii de alimentare
	Conectarea defectuoasă a pompei la controler	Stabiliți conexiunea corectă a fișei
Pompa nu transportă	Pompa nu este pornită	Porniți pompa de la controler.
	Carcasa filtrului înfundată	Curățați capacul filtrului.
	Apă deosebit de murdară	Curățați pompa. După răcirea motorului pompa se reconectează automat.
	Pompa reglată prea mult în jos	Măriți turația pompei pe controler
Cantitate purjată insuficientă	Unitatea de funcționare este blocată	Trageți fișa de rețea și înlăturați obstacolul. Conectați la sfârșit pompa din nou.
	Carcasa filtrului înfundată	Curățați capacul filtrului.
Pompa se deconectează după un timp scurt de funcționare	Pierderi prea mari în conductele de aspirație	<ul style="list-style-type: none">• Alegeți un diametru mai mare al furtunului• Adaptați manșonul în trepte pentru furtun pe diametrul furtunului• Reduceți la minimumul necesar lungimea furtunului• Evitați piesele de legătură care nu sunt absolut necesare
	Pompa reglată prea mult în jos	Măriți turația pompei pe controler
	Apă deosebit de murdară	Curățați pompa. După răcirea motorului pompa se reconectează automat.
Pompa a funcționat uscat	Unitatea de funcționare este blocată	Trageți fișa de rețea și înlăturați obstacolul. Conectați la sfârșit pompa din nou.
	Pompa a funcționat uscat	Înundați pompa. La funcționarea în iaz, imersați complet aparatul.

Mesaje de eroare

După eliminarea erorii, mesajul de eroare este repornit automat.

Mesaj de eroare	Cauză	Remediere
<i>Er1</i>	Nicio pompă nu este conectată sau lipsește conexiunea la pompă	<ul style="list-style-type: none">• Verificați dacă este așezat corect cablul de la pompă• Conectați pompa la controler
<i>Er2</i>	Eroare de comunicare între controler – pompă	<ul style="list-style-type: none">• Verificați dacă este așezat corect cablul de la pompă.• Conectați pompa la controler
<i>Er3</i>	Supratemperatură	<ul style="list-style-type: none">• Verificați dacă unitatea de rulare se mișcă fără probleme<ul style="list-style-type: none">– Dacă unitatea de rulare este rigidă, pompa necesită prea multă putere• Temperatura ambientală este prea ridicată
<i>Er4</i>	Supracurent	Verificați dacă unitatea de rulare se mișcă fără probleme <ul style="list-style-type: none">• Dacă unitatea de rulare este rigidă, pompa necesită prea multă putere
<i>Er5</i>	Pompa este blocată	Verificați pompa și îndepărtați obstacolul
<i>Er6</i>	Funcționare uscată	<ul style="list-style-type: none">• Introduceți pompa în apă• Asigurați fluxul de apă la instalarea uscată
<i>Er7</i>	Supratensiune	Utilizați pompa la tensiunea de rețea corectă <ul style="list-style-type: none">• Aparatul nu este potrivit pentru intervalul de tensiune existent
<i>Er8</i>	Subtensiune	<ul style="list-style-type: none">• Mențineți conducta de extensie la pompă cât mai scurtă posibil.<ul style="list-style-type: none">– Scăderea de tensiune pe conductele lungi înseamnă că tensiunea la pompă este prea mică.• Utilizați o conductă de extensie la pompă cu o secțiune transversală a conductorului mai mare.<ul style="list-style-type: none">– Scăderea de tensiune pe conductele cu secțiune transversală a conductorului prea mică înseamnă că tensiunea la pompă este prea mică.

Date tehnice

Descriere		AquaMax Eco Classic			
		9000 C	12000 C	18000 C	
Tensiune de conexiune	V c.a.	220 ... 240	220 ... 240	220 ... 240	
Frecvența rețelei	Hz	50/60	50/60	50/60	
Putere consumată	W	23 ... 90	26 ... 120	33 ... 175	
Grad de protecție pompă		IP 68	IP 68	IP 68	
Grad de protecție controale		IP 44	IP 44	IP 44	
Racord	Parte de presiune	G1 ½	G2	G2	
	Parte de aspirație	G1 ½	G1½	G1½	
	Furtun	mm	25/32/38	25/32/38	25/32/38
Debitul max. de pompare	l/h	8800	12000	17600	
Înălțime max. de pompare	m	4,5	4,7	5,3	
Suprafață de admisie a filtrului	cm ²	810	810	810	
Dimensiune maximă a granulației, murdărie grosieră	mm	8	8	8	
Adâncimea max. de scufundare	m	4	4	4	
Lungime cablu de conectare controale	m	2	2	2	
Lungime cablu conexiune pompă	m	10	10	10	
Dimensiuni	Lungime	mm	280	280	280
	Lățimea	mm	230	230	230
	Înălțime	mm	140	140	140
Masa	kg	4,4	5,0	5,35	

Valori permise ale apei

Apă curată, apă de iaz		
Valoare pH		6.8 ... 8.5
Duritate	°dH	8 ... 15
Clor liber	mg/l	<0,3
Conținut de cloruri	mg/l	<250
Conținut de sare	%	<0,4
Total resturi uscate	mg/l	<50
Temperatură	°C	+4 ... +35

Consumabile

- Unitate de funcționare

Îndepărtarea deșeurilor

INDICAȚIE

Nu este permisă eliminarea ca deșeu menajer a acestui aparat.

- ▶ Eliminați aparatul prin sistemul de colectare prevăzut în acest scop.
 - ▶ În cazul în care aveți întrebări, adresați-vă societăților locale de colectare a deșeurilor. Acolo primiți informații în legătură cu eliminarea corespunzătoare a aparatului.
 - ▶ Faceți inutilizabil aparatul prin secționarea cablurilor.
-

ПРЕДУПРЕЖДЕНИЕ

- ▶ Преди да бъркате във водата, изключете всички електрически уреди във водата от електрическата мрежа. В противен случай има опасност от тежки наранявания или смърт поради токов удар.
 - ▶ Този уред може да се използва от деца от 8-годишна възраст и нагоре, както и от хора с намалени физически, сензорни или умствени възможности или такива, които нямат опит и познания, само ако са наблюдавани или инструктирани за безопасната употреба и разбират произтичащите от това опасности. Децата не играят с уреда. Почистването и поддръжката не трябва да се извършват от деца без надзор.
-

Указания за безопасност

Електрическа връзка

- По отношение на електрическата инсталация на открито важат специални правила. Електрическата инсталация трябва да се изпълнява само от електротехник.
 - Електротехникът е квалифициран въз основа на своето професионално образование, знания и опит, и има право да изпълнява електрически инсталации на открито. Той може да разпознава възможни опасности и спазва регионалните и националните стандарти, правила и предписания.
 - При въпроси и проблеми се обръщайте към електроспециалист.
- Свързвайте уреда само ако електрическите данни на уреда и електрозахранването съвпадат.
- Свързвайте уреда само към инсталирана според предписанията контактна кутия.
- Уредът трябва да е обезопасен с дефектнотокова защита (RCD) с номинален ток на утечка от максимум 30 mA.
- Удължаващи кабели и токови разпределители (напр. многогнездови контакти) трябва да са подходящи за използване на открито (защитени от пръски вода).
- Защитете отворените щепсели и контакти от влага.

Безопасна експлоатация

- Не използвайте уреда, ако електрическите проводници или корпусът са повредени.
- Изхвърлете уреда, ако захранващият кабел е повреден. Захранващият кабел не може да се сменя.
- Работният елемент в уреда съдържа магнит със силно магнитно поле, което може да окаже влияние върху пейсмейкъри или имплантирани дефибрилатори (ICD). Между имплантанта и магнита спазвайте минимално разстояние от 0,2 m ein.
- Не носете, съответно не теглете уреда за електрическия проводник.
- Полагайте проводниците така, че да са защитени от повреди и никой да не се спъва в тях.
- Никога не извършвайте технически промени по уреда.
- По уреда извършвайте само работите, които са описани в настоящото ръководство.
- Използвайте само оригинални резервни части и аксесоари.
- При проблеми се обърнете към оторизирания сервиз или към OASE.

Употреба по предназначение

Използвайте продукта, описан в това ръководство, само както следва:

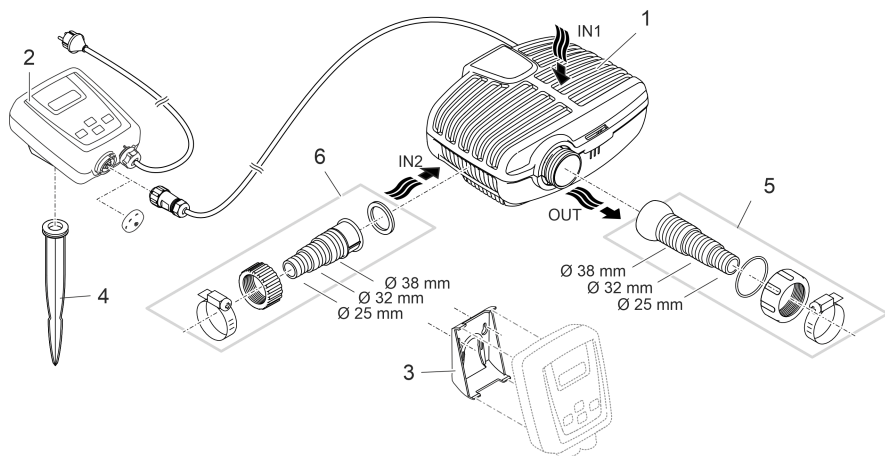
- За изпомпване на обикновена езерна вода за филтрационни системи, водопади и каскадни системи.
- При спазване на техническите данни. (→ Технически данни)
- При спазване на допустимите стойности на водата. (→ Допустими стойности на водата)

За уреда са валидни следните ограничения:

- Не използвайте уреда в плавни басейни.
- Никога не използвайте други течности, освен вода.
- Никога не използвайте уреда без вода.
- Не използвайте уреда заедно с химикали, хранителни продукти, лесно запалими или взривоопасни вещества.
- Не свързвайте към водоснабдяването на къщата.
- Не използвайте уреда за производствени или промишлени цели.
- По отношение на EMC (електромагнитна съвместимост) това е уред от клас А. В жилищна среда уредът може да причини радиосмущения. Потребителят трябва да предприеме подходящи мерки.

Описание на продукта

Преглед



А Описание

- | | |
|---|--|
| 1 | Филтрираща помпа |
| 2 | Контролер за управление на оборотите на филтриращата помпа <ul style="list-style-type: none">• Управление чрез приложението OASE "Easy Switch" |
| 3 | Държач за стенен монтаж на контролера |
| 4 | Прът за забиване в земята за монтаж на контролера |
| 5 | Стъпаловиден накрайник за маркуч със сферичен шарнир, уплътнение, холендрова гайка и скоба за маркуч |
| 6 | Стъпаловиден накрайник за маркуч с холендрова гайка и скоба за маркуч |

Символи върху уреда

IP68  4.0 m

Прахоустойчива. Водоустойчив до 4 m.

IP44

Защитено от прах. Защитен срещу водни пръски. Не потапяйте под вода.



При замръзване деинсталирайте уреда.



Възможен риск за хора с пейс-мейкъри.



Да се пази от слънчеви лъчи.

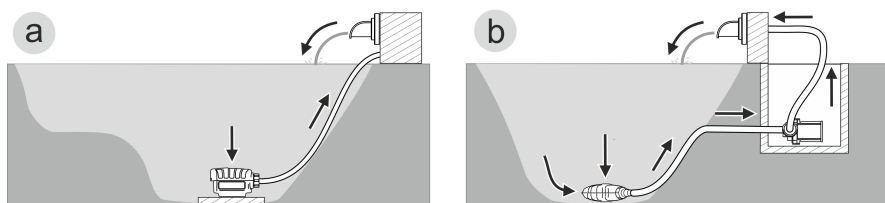


Не изхвърляйте с обикновените битови отпадъци.



Прочетете ръководството за употреба.

Варианти за монтаж



AMX0177

- Вариант (a): Потопен монтаж на помпата
 - Помпата се позиционира в езерото, респ. басейна.
 - Подаването на вода е през филтърната кошница.
- Вариант (b): Сух монтаж на помпата
 - Помпата се монтира без филтърна кошница извън езерото, респ. басейна, но под нивото на водата.
 - Подаването на вода е през сателитен филтър или скимер.

Монтаж и свързване

Помпата може да бъде монтирана потопена (във водата) или на сухо (извън водата).

ПРЕДУПРЕЖДЕНИЕ

Тежки наранявания или смърт при експлоатация на уреда в плавателен водоем. Дефектни електрически компоненти на уреда поставят водата под опасно електрическо напрежение.

- ▶ Използвайте уреда само ако във водата няма хора.

ВНИМАНИЕ

Въртящи се компоненти в зоната на засмукващия накрайник и напорния накрайник. Възможни са наранявания, ако бръкнете в накрайниците.

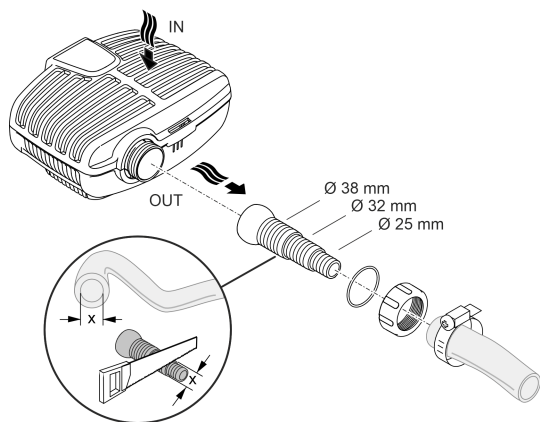
Обърнете по-специално внимание на: Спрял поради претоварване уред може неочаквано да се стартира!

- ▶ Не бъркайте в отвора на засмукващия или напорния накрайник, ако мрежовият адаптер е включен.
- ▶ Ако по време на работа накрайниците са свободно достъпни, напр. ако няма свързани маркучи, трябва да обезопасите накрайниците, за да ограничите възможността за допир до тях. Защитата от допир се предлага като принадлежност.

- ① Всички компоненти на уреда не бива да бъдат подлагани за дълго време на пряка слънчева светлина, тъй като това може да доведе до повреда. За целта използвайте предпазен капак.

Монтирайте уреда потопен

Свързване

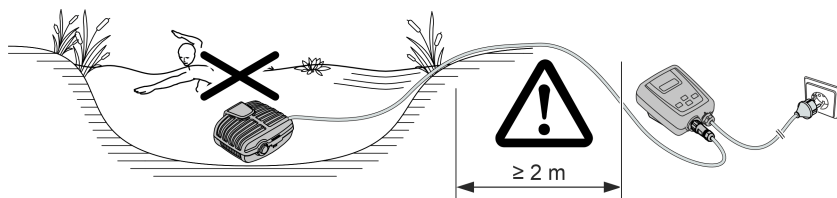


AMX0206

Все още не включвайте мрежовия адаптер в контакта!

Инсталация

- Поставете помпата в хоризонтално положение върху устойчива основа.
- Осигурете стабилно положение на помпата.
- Препоръчваме, при затлачена или замърсена вода помпата, респективно свързните от страната на засмукването компоненти (скимер, сателитен филтър, дънен сифон и т.н.) да бъдат инсталирани повдигнато над дъното. По този начин се намалява засмукването на частици, което увеличава експлоатационния живот на ходовия модул.
- Използвайте помпата само когато е покрита с най-малко 10 cm вода. В противен случай тя може да изтегли въздух.



AMX0090

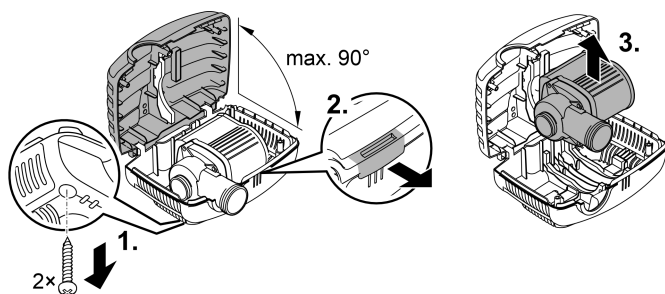
BG

- ❗ Чрез въжето можете просто да изтеглите помпата от водата.
- Изтеглете въжето през кръглите отвори върху долната скоба на филтъра и го завържете на възел.

Поставете уреда сух

При сух монтаж помпата трябва да се монтира без корпуса на филтъра.

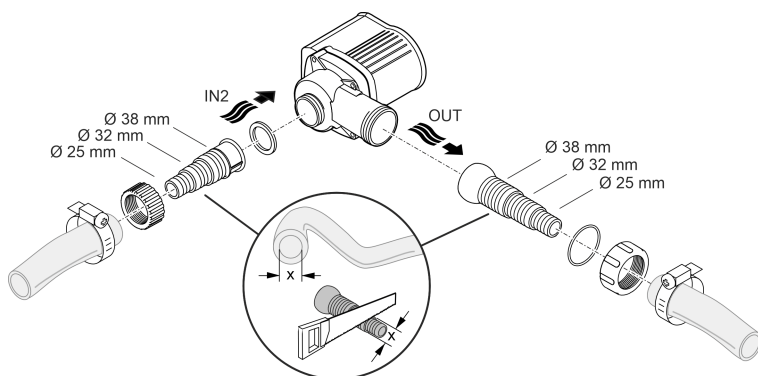
Преоборудване



AMX0204

Свързване

- На входа (IN) и на изхода (OUT) могат да бъдат свързани маркучи или тръби.
 - Накрайниците за маркучи са включени в доставката. Техният монтаж е описан по-нататък.
 - Адаптер за тръби с DN75/DN110 се предлага като принадлежност (артикул № 35578).
- Маркучът от страната на засмукване (IN) не бива да бъде с по-малък диаметър от маркуча от страната на налягането (OUT).
- Колкото по-голям е диаметърът на маркуча, толкова по-малки са загубите от триене в линиите и толкова по-добър е дебитът.
- Диаметърът на маркуча не бива да бъде ограничаван ненужно с накрайник. Скъсете накрайника на маркуча, ако е необходимо в съответствие с диаметъра на маркуча.

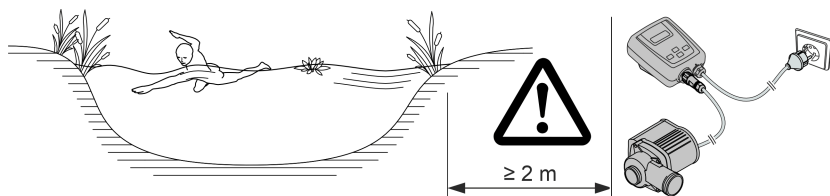


AMX0094

Все още не включвайте мрежовия адаптер в контакта!

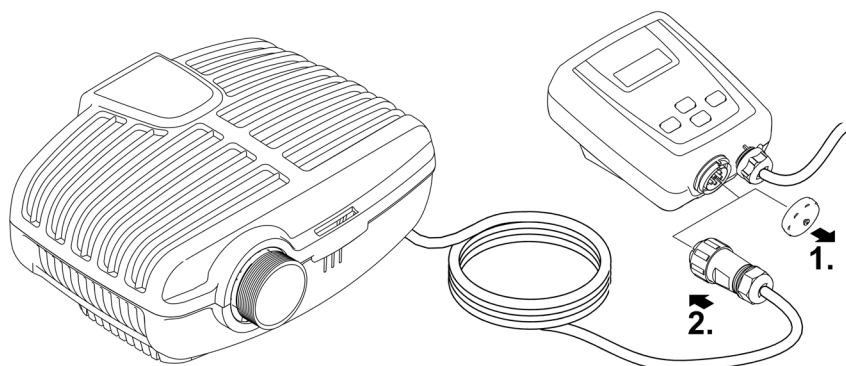
Инсталация

- Поставете помпата в хоризонтално положение върху устойчива основа.
- Осигурете стабилно положение на помпата.
- Помпата не бива да бъде излагана на пряка слънчева светлина.
- Мястото на разполагане трябва да бъде с достатъчно проветряване, за да не прегрее помпата. Допустими температури на обкръжението (→ Технически данни)

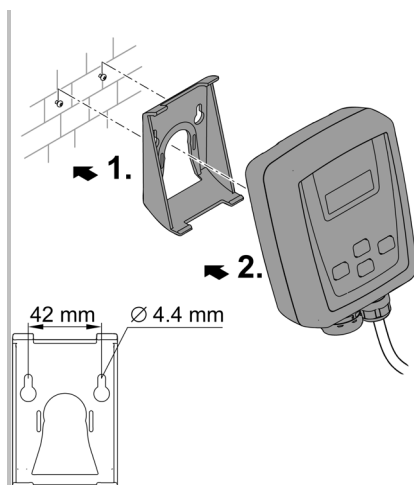
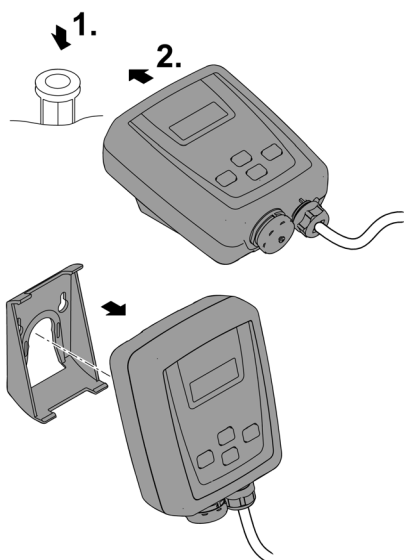


AMX0089

Свързване на контролера



AMX0095



AMX0091

AMX0092

Пускане в експлоатация

УКАЗАНИЕ

Уредът се поврежда, когато се работи с димер. Съдържа чувствителни електрически компоненти.

- ▶ Не свързвайте уреда към електрозахранване с димер.

УКАЗАНИЕ

Помпата не трябва да работи без вода. В противен случай помпата ще може да бъде разрушена.

- ▶ Използвайте помпата само когато тя е потопена или наводнена.

Включване / Изключване

Включване

Помпата и контролерът трябва да са свързани, преди контролерът да се включи.

- Първо свържете контролера към захранващата мрежа, след това включете помпата от контролера.

Изключване

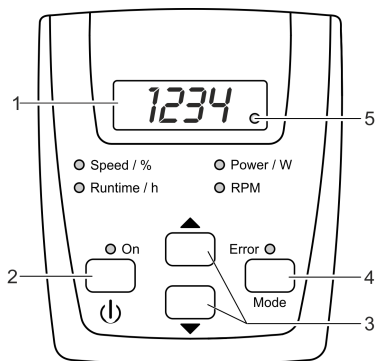
- Изключете помпата от контролера.
 - При работи по уреда изключвайте контролера от захранващата мрежа.

Environmental Function Control (EFC)

При пускане в действие и в следствие по време на експлоатация помпата автоматично изпълнява на всеки 20 ... 40 минути тест (**Environmental Function Control – контрол на екологичните функции (EFC)**). При него помпата разпознава дали е в режим на работа на сухо / блокировка или в потопено състояние. В случай на режим на работа на сухо / блокировка помпата се изключва автоматично след около 60 до 120 секунди. В случай на повреда прекъснете електрозахранването и „наводнете помпата“, съответно отстранете проблема. След това отново можете да експлоатирате уреда.

Обслужване

Преглед на контролера



AMX0087

Описание	Функция
1 Четирипозиционен светодиоден дисплей	Показване на стойностите <ul style="list-style-type: none">• Стандартно се показва режимът "Power / W".
2 Бутон "Вкл./Изкл."	Включване или изключване на помпата
3 Бутони Стрелки	Увеличаване или намаляване на оборотите/мощността
4 Бутон "Режим"	<ul style="list-style-type: none">• Избиране на следващ режим• Включване/изключване на радиовръзката
5 Светодиод радиовръзка	<ul style="list-style-type: none">• Светодиодът свети при включена радиовръзка.• Светодиодът мига при свързване с приложението OASE.
<input type="radio"/> Speed / % <input type="radio"/> Runtime / h <input type="radio"/> Power / W <input type="radio"/> RPM	При избран режим свети съответният светодиод. <ul style="list-style-type: none">• На дисплея се показва актуалната стойност на режима.
<input type="radio"/> ON	Светодиодът свети при включена помпа.
<input type="radio"/> Error	Светодиодът свети при грешка. <ul style="list-style-type: none">• На дисплея се показва кодът на грешката. (→ Съобщения за грешки)

Функции за управление

Включване/изключване на помпата

Процедирайте по следния начин



Натиснете бутона за кратко, за да включите или изключите помпата.

Информация

При изключена помпа на дисплея се показва "OFF".

Увеличаване/намаляване на оборотите

Процедирайте по следния начин



Натиснете желаните бутон няколко пъти или го задръжте натиснат, за да промените процента на оборотите.

Информация

- Регулируем диапазон: 1 % ... 100 %
- Стойност на стъпките: 1 %
- Настройката е възможна само в режимите "Speed / %" или "Power / W".
- Настроената стойност се възприема директно.
- С натискане на произволен бутон контролерът автоматично превключва в режим "Speed / %".

След 15 s без обслужване контролерът автоматично превключва в режим "Power / W".

Показване на актуални стойности за статус

Процедирайте по следния начин

MODE

Натиснете бутона за кратко, за да изберете следващия режим.

Информация

Режим "Runtime / h"

- Показване на всички работни часове на помпата
- Показване на до 9999 работни часа: *0* до *9999*
 - Показана стойност на стъпките: 1 час
- Показване на от 10000 до 99900 работни часа: *100H* до *999H*
 - Показана стойност на стъпките: 100 часа
 - Пример: *022H* = 22 × 100 = 2200 работни часа

Режим "Power / W"

- Индикация на актуалната консумирана мощност на помпата във ватове
 - Толеранс: ±5 % от макс. консумирана мощност. (→ Технически данни)

Режим "RPM"

- Индикация на актуалните обороти на помпата в обороти в минута

Режим "Speed / %"

- Индикация на актуалните обороти в проценти
 - Диапазон на показанието: *1* до *100*

След 15 s без обслужване контролерът автоматично превключва в режим "Power / W".

Включване/изключване на радиовръзката

Процедирайте по следния начин

MODE

Задръжте бутона натиснат за повече от 10 s.

Информация

- Ако на дисплея се покаже *OFF*, радиовръзката е изключена.
- Ако на дисплея се покаже *ON*, радиовръзката е включена.
 - Светодиодът на дисплея свети при включена радиовръзка.
 - Светодиодът на дисплея мига при свързване с приложението OASE.
 - (→ Преглед на контролера)
- В състоянието на доставка радиовръзката е включена.

След 15 s без обслужване контролерът автоматично превключва в режим "Power / W".

Свързване на контролера със смартфона/таблета

Максималното разстояние за безпроблемна комуникация между контролера и смартфона/таблета зависи от предавателната мощност на смартфона/таблета. Зидове, стени от стоманобетон, големи метални предмети, храсти и дървета заглушават радиовълните и намаляват разстоянието.

Процедирайте по следния начин	Информация
1. На смартфона/таблета свалете и инсталирайте приложението OASE "Easy Switch".	Приложението OASE е налично за iOS (Appstore) и Android (Playstore).
2. Включете радиовръзката от контролера, ако това все още не е направено.	(→ Включване/изключване на радиовръзката)
3. От смартфона/таблета включете функцията Bluetooth.	–
4. Стартирайте приложението "Easy Switch".	След кратко търсене се показва списък на наличните продукти.
5. Изберете желаната помпа.	На контролера в продължение на две минути се показва код за идентификация.
6. Въведете кода за идентификация в смартфона/таблета.	При успешно свързване показанието превключва на страницата за управление на помпата. <ul style="list-style-type: none">• Сега помпата може да се управлява от смартфона/таблета.• Светодиодът на дисплея на контролера мига. (→ Преглед на контролера)

Почистване и поддръжка

⚠ ВНИМАНИЕ

Опасност от нараняване поради неволно стартиране. Вътрешните за уреда контролни функции могат да изключат уреда и да го включат отново самостоятелно.

► Преди работа по уреда извадете щепсела от контакта.

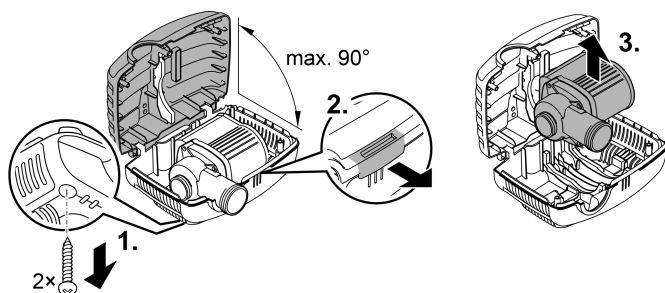
УКАЗАНИЕ

Не използвайте агресивни почистващи препарати или химически разтвори. Тези средства могат да повредят корпуса, да нарушат функционирането на уреда и са вредни за животните, растенията и околната среда.

► Почистете уреда по-възможност с чиста вода и мека четка или гъба; при упорити замърсявания с помощта на препоръчаните почистващи препарати.

Разглобяване на уреда

- Изключете мрежовия адаптер и разединете всички връзки.
- Разглобете уреда, както е показано на изображението.



AMX0204

- Сглобете уреда в обратна последователност.
- След сглобяване проверете дали:
 - помпата е захваната в държача.
 - мрежовият кабел е изкаран през жлеба в корпуса и не е силно прегънат или защипан.

Почистете уреда

- ① Почиствайте уреда при необходимост, но най-малко 2 пъти годишно.
 - На помпата почиствайте особено работния елемент и корпуса.
- Препоръчани почистващи препарати при упорити варовикови отлагания:
 - Почистващ препарат за помпата PumpClean от OASE.
 - Домакински почистващ препарат без съдържание на оцет и хлор.
- След почистването изплакнете основно всички части с чиста вода.

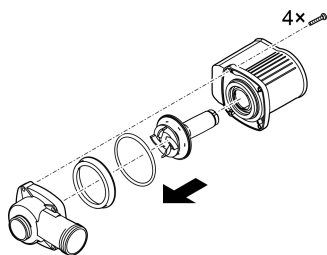
Смяна на двигателя

УКАЗАНИЕ

Работният елемент съдържа силен магнит, който привлича магнитни частици (напр. железни стружки). Останалите частици могат да предизвикат непоправими щети по работния елемент и двигателния блок.

- ▶ Преди монтирането старателно почистете работния елемент от полепнали частици.

- Разглобете двигателния блок, както е показано на изображението.
- Почистете компонентите с четка под чиста вода.
- Проверете всички части за повреда. Сменете повредените или износените части.
- Сглобете двигателния блок в обратна последователност.



AMX0093

Съхранение/Зазимяване

Изведете уреда от употреба при температури на водата под +4°C или най-късно при очаквани минусови температури.

- Почистете уреда обстойно.
- Проверете уреда за повреди и заменете повредените части, ако е нужно.
- Съхранявайте помпата потопена под или напълнена с вода в защитена от замръзване среда. Не потапяйте щепсела във водата!

Отстраняване на неизправности

Преглед на възможни неизправности

Неизправност	Причина	Помощ за отстраняване
Помпата не се задейства	Липсва напрежение в мрежата	<ul style="list-style-type: none">• Проверете напрежението в мрежата• Проверете захранващите проводници
	Свързването на помпата към контролера е неправилно	Направете правилното щепселно съединение
	Помпата не е включена	Включете помпата от контролера
Помпата не изпомпва	Корпусът на филтъра е задръстен	Почистете филтрите
	Силно замърсена вода	Почистете помпата. След изтестване на двигателя помпата се включва автоматично отново.
	Помпата е регулирана на твърде намалени обороти	От контролера увеличете оборотите на помпата
	Работният елемент е блокиран	Извадете мрежовия щепсел и отстранете препятствието. След това отново включете помпата.
Недостатъчен дебит	Корпусът на филтъра е задръстен	Почистете филтрите
	В захранващите тръбопроводни има прекалено много загуби	<ul style="list-style-type: none">• Изберете по-голям диаметър на маркуча• Пригодете стъпаловидния накрайник за маркуч към диаметъра на маркуча• Намалете дължината на маркучите до необходимия минимум• Избягвайте ненужните съединителни части
	Помпата е регулирана на твърде намалени обороти	От контролера увеличете оборотите на помпата
След кратко време на работа помпата изключва	Силно замърсена вода	Почистете помпата. След изтестване на двигателя помпата се включва автоматично отново.
	Работният елемент е блокиран	Извадете мрежовия щепсел и отстранете препятствието. След това отново включете помпата.
	Помпата е работила на сухо	Напълнете помпата с вода. При работа във воден басейн потапяйте уреда изцяло.

Съобщения за грешки

След отстраняването на грешката съобщението за грешка се нулира автоматично.

Съобщение за грешка	Причина	Помощ за отстраняване
<i>Er1</i>	Не е свързана помпа или няма връзка с помпата	<ul style="list-style-type: none">• Проверете кабела към помпата за правилно положение• Свържете помпата към контролера
<i>Er2</i>	Грешка в комуникацията контролер – помпа	<ul style="list-style-type: none">• Проверете кабела към помпата за правилно положение.• Свържете помпата към контролера
<i>Er3</i>	Превишена температура	<ul style="list-style-type: none">• Проверете дали работният елемент има лек ход<ul style="list-style-type: none">– При работен елемент със затруднен ход помпата се нуждае от твърде много мощност• Температурата на заобикалящата среда е твърде висока
<i>Er4</i>	Свърхток	<p>Проверете дали работният елемент има лек ход</p> <ul style="list-style-type: none">• При работен елемент със затруднен ход помпата се нуждае от твърде много мощност
<i>Er5</i>	Помпата е блокирала	Проверете помпата и отстранете препятствието
<i>Er6</i>	Работа на сухо	<ul style="list-style-type: none">• Потопете помпата във водата• При монтиране на сухо осигурете подаване на вода
<i>Er7</i>	Свърхнапрежение	<p>Работете с помпата при правилно напрежение в мрежата</p> <ul style="list-style-type: none">• Уредът не е подходящ за наличния диапазон на напрежение в мрежата
<i>Er8</i>	Ниско напрежение	<ul style="list-style-type: none">• По възможност поддържайте удължителния кабел на помпата къс.<ul style="list-style-type: none">– При спадане на напрежението при дълги кабели напрежението на помпата е твърде ниско.• Използвайте удължителен кабел за помпата с по-голямо сечение.<ul style="list-style-type: none">– При спадане на напрежението при кабели с твърде малко сечение напрежението на помпата е твърде ниско.

Технически данни

Описание		AquaMax Eco Classic			
		9000 C	12000 C	18000 C	
Захранващо напрежение	V AC	220 ... 240	220 ... 240	220 ... 240	
Мрежова честота	Hz	50/60	50/60	50/60	
Консумирана енергия	W	23 ... 90	26 ... 120	33 ... 175	
Тип защита, помпа		IP 68	IP 68	IP 68	
Тип защита, контролер		IP 44	IP 44	IP 44	
Свързване	Напорна страна	G1½	G2	G2	
	Всмукателна страна	G1½	G1½	G1½	
	Маркуч	mm	25/32/38	25/32/38	25/32/38
Макс. мощност на изпомпване	л/ч	8800	12000	17600	
Максимална височина на изпомпване	m	4,5	4,7	5,3	
Подаваща площ на филтъра	cm ²	810	810	810	
Макс. зърнометрия, едри замърсявания	mm	8	8	8	
Максимална дълбочина	m	4	4	4	
Дължина на проводника за свързване към мрежата, контролер	m	2	2	2	
Дължина на захранващия кабел, помпа	m	10	10	10	
Размери	Дължина	mm	280	280	280
	Широчина	mm	230	230	230
	Височина	mm	140	140	140
Тегло	kg	4,4	5,0	5,35	

Допустими стойности на водата

		Чиста вода, вода от воден басейн
pH-стойност		6,8 ... 8,5
Твърдост	°dH	8 ... 15
Свободен хлор	mg/l	<0,3
Хлоридно съдържание	mg/l	<250
Съдържание на сол	%	<0,4
Общ сух остатък	mg/l	<50
Температура	°C	+4 ... +35

Бързо износващи се части

- Работен елемент

Изхвърляне

УКАЗАНИЕ

Този уред не бива да се изхвърля като битов отпадък.

- ▶ Изхвърлете уреда чрез предвидената за тази цел система за обратно приемане.
- ▶ При въпроси се обърнете към местен пункт за събиране на отпадъци. Там ще получите информация за правилното изхвърляне на уреда.
- ▶ Направете уреда негоден за употреба, като отрежете кабелите.

⚠ УВАГА!

- ▶ Перед тим, як занурити руки у воду, відключіть від мережі електроживлення усі пристрої, які знаходяться у воді. Це може призвести до серйозних травм або смерті від ураження електричним струмом.
 - ▶ Цей пристрій може використовуватися дітьми віком від 8 років, а також особами зі зниженими фізичними, сенсорними або розумовими здібностями або відсутністю досвіду та знань, якщо вони при цьому знаходяться під наглядом або пройшли інструктаж щодо безпечного користування пристроєм та розуміють усі наслідки небезпеки при роботі з ним. Діти не можуть гратися з приладом. Дітям заборонено чистити чи обслуговувати без належного контролю з боку дорослих.
-

Інструкція з техніки безпеки

Електричне приєднання

- Для електричних пристроїв на відкритому повітрі застосовуються спеціальні правила. Електромонтажні роботи може виконувати лише кваліфікований електрик.
 - Електрик повинен мати відповідну кваліфікацію, знання та досвід, і мати дозвіл проводити електромонтажні роботи на вулиці. Він повинен усвідомлювати можливу небезпеку та дотримуватися регіональних та національних стандартів, правил та норм.
 - У разі виникнення питань і проблем звертайтеся до кваліфікованого електрика.
- Під'єднуйте пристрій лише у випадку, якщо його електричні характеристики збігаються з даними джерела живлення.
- Підключайте пристрій тільки до правильно встановленої розетки.
- Пристрій має бути захищено диференційним вимикачем (RCD) з максимальним номінальним диференційним струмом 30 мА.
- Подовжувачі й розподільники (наприклад, колодки) повинні бути призначені для використання на відкритому повітрі (захищені від водяних бризок).
- Захистіть відкриті штекери та роз'єми від вологи.

Безпечна експлуатація

- Не використовуйте пристрій у разі пошкодження електричних з'єднань або корпусу.
- Утилізуйте пристрій, якщо мережевий з'єднувальний кабель пошкоджено. Мережевий з'єднувальний кабель замінити неможливо.
- Турбіна пристрою містить у своїй конструкції магніт із сильним магнітним полем, що може вплинути на роботу кардіостимулятора або імплантованого дефібрилятора (ICD). Зберігайте відстань не менше 0,2 м між імплантатом і магнітом.
- Не переносьте і не тягніть пристрій за електричний кабель.
- Кабелі слід прокладати так, щоб захистити їх від пошкоджень і не створювати небезпеку падіння для людей.
- Не здійснюйте технічних змін у пристрої.
- Проводьте з пристроєм тільки ті роботи, які описані в цій інструкції.
- Використовуйте тільки оригінальні запасні частини і оригінальні комплектуючі.
- Якщо виникли проблеми, зверніться до уповноваженої служби обслуговування клієнтів або в компанію OASE.

Використання пристрою за призначенням

Використовуйте пристрій, описаний у цій інструкції, лише наступним чином:

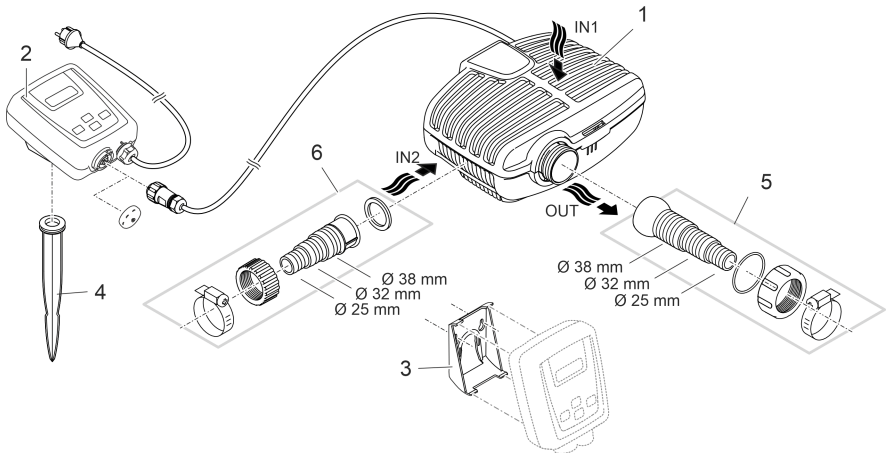
- Для перекачування звичайної ставкової води для фільтрів, водоспадів та штучних струмків.
- Відповідно до технічних характеристик. (→ Технічні характеристики)
- З дотриманням дозволених параметрів якості води. (→ Допустимі характеристики води)

На прилад поширюються наступні обмеження:

- Не використовувати у ставку, призначеному для плавання.
- Ніколи не перекачайте іншу рідину, крім води.
- Ніколи не експлуатувати без подачі води.
- Не допускати контакту з хімікатами, харчовими продуктами, легкозаймистими та вибуховими матеріалами
- Не підключати до водопроводу в будинку.
- Не для комерційного або промислового використання.
- Відповідно до норм електромагнітної сумісності (EMC) - це пристрій класу А. У житлових районах пристрій може спричиняти радіоперешкоди. Користувач повинен вжити належних заходів.

Опис виробу

Огляд



AMX0096

А Опис

- | | |
|---|--|
| 1 | Фільтр-насос |
| 2 | Контролер для регулювання швидкості фільтруючого насоса <ul style="list-style-type: none">• Управління за допомогою додатка OASE "Easy Switch" |
| 3 | Каркас для встановлення контролера на стіні |
| 4 | Заземлюючий стержень для встановлення контролера |
| 5 | Ступінчастий наконечник шланга з кульовим шарніром, прокладкою, накидною гайкою та хомутом для шланга |
| 6 | Ступінчастий наконечник шланга з накидною гайкою та хомутом для шланга |

Символи на пристрої

IP68  4.0 m

Пилонепроникний. Водонепроникний до 4 м.

IP44

Захист від пилу. Захист від бризок води. Не занурювати у воду.



Перед морозами пристрій необхідно демонтувати.



Небезпечно для осіб з кардіостимулятором.



Необхідно захищати від дії прямого сонячного світла.

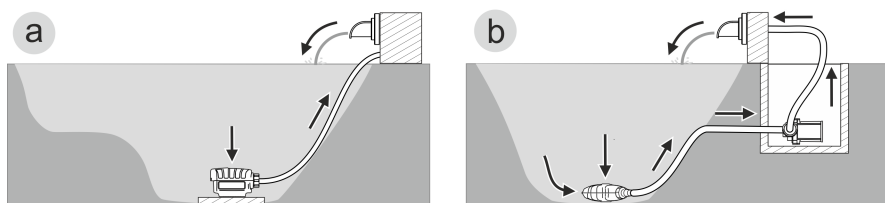


Забороняється утилізувати зі звичайним побутовим сміттям.



Читати інструкцію з експлуатації.

Варіанти встановлення



AMX0177

- Варіант (a): Встановлення насосу в зануреному положенні
 - Насос розташований у ставку та/або водоймі.
 - Подача води через фільтрувальний кошик.
- Варіант (b): Встановлення насосу в сухому місці
 - Насос встановлюється поза межами ставка та/або водойми нижче рівня поверхні води без фільтрувального кошика.
 - Подача води через супутниковий фільтр або скиммер.

Встановлення та підключення

Насос можна встановлювати безпосередньо зануреним (у воді) або в сухому місці (поза водою).

УВАГА!

Пристрій може стати причиною серйозних травм або смерті, якщо він використовується в плавальному ставку. У воді може виникати небезпечна електрична напруга через несправні електричні деталі пристрою.

► Використовуйте прилад тільки якщо в воді немає людей.

ОБЕРЕЖНО

Деталі, що обертаються в зоні всмоктувального патрубку та напірного патрубку. Можливе отримання травм, якщо братись руками за патрубки.

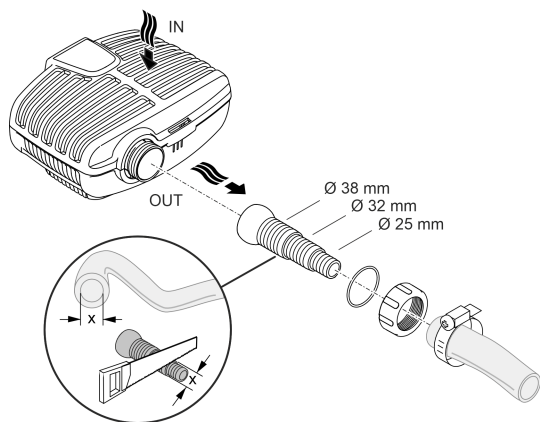
Зверніть особливу увагу: Через перевантаження, пристрій що зупинився може раптово запуститися!

- Не торкайтесь отвору всмоктувального патрубку та напірного патрубку, коли мережевий штекер вставлений в розетку.
 - Якщо під час експлуатації доступ до патрубків відкритий, напр., якщо не під'єднані шланги, то патрубки необхідно закрити засобами захисту від торкання. Засоби захисту від пропонуються як додаткове обладнання.
-

- ① Не дозволяється піддавати компоненти пристрою впливу прямих сонячних променів протягом тривалого часу, оскільки це може призвести до їхнього пошкодження. За потреби використовуйте захисне покриття.

Занурення пристрою

Підключення

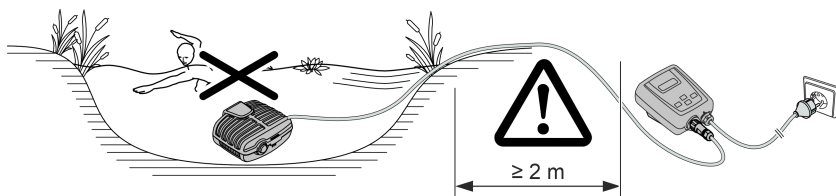


AMX0206

Поки не вставляєте мережевий штекер в розетку!

Встановлення

- Покладіть насос горизонтально на тверду поверхню.
- Переконайтесь, що насос знаходиться в безпечному положенні.
- У разі брудної або замуленої води ми рекомендуємо встановлювати насос або його компоненти, під'єднані на стороні всмоктування (скіммер, супутній фільтр, злив у днищі тощо), вище рівня дна. Це перешкоджає засмокуванню частинок і підвищує строк служби робочого колеса.
- Експлуатуйте насос, тільки коли він занурений у воду щонайменше на 10 см. Інакше він може засмокувати повітря.



AMX0090

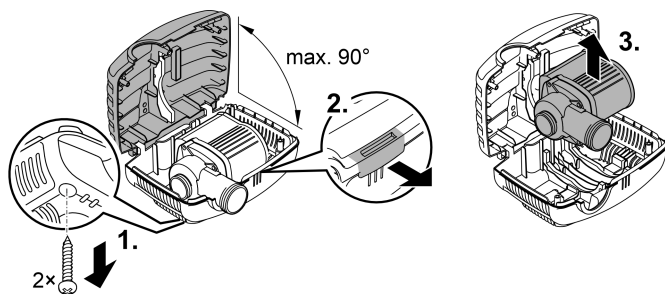
- ① За допомогою тросу при потребі можна легко витягнути насос із води.
 - Протягніть трос через круглі отвори на нижній оболонці фільтру та зав'яжіть на ньому вузол.

UK

Установка пристрою в сухому місці

Для варіанту встановлення в сухому місці насос повинен встановлюватись без корпусу фільтра.

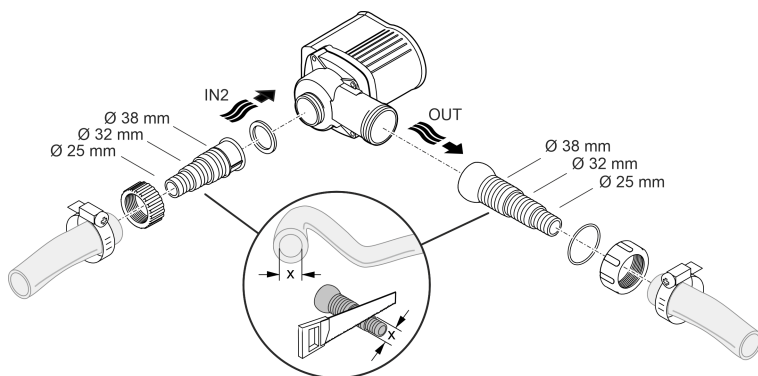
Переобладнання



AMX0204

Підключення

- На вході (IN) та виході (OUT) можна під'єднувати шланги або труби.
 - Патрубки для шлангів входять до комплекту поставки. Їхній монтаж буде описано нижче.
 - Адаптер для труб із DN75/DN110 є серед приладдя (арт. № 35578).
- Діаметр шланга на стороні всмоктування (IN) не може бути меншим ніж діаметр шланга на стороні напору (OUT).
- Що більше діаметр шланга, то менше втрати через тертя в трубопроводах і ліпше пропускну здатність.
- Не слід обмежувати діаметр шланга шланговою насадкою без реальної потреби. Укоротіть шлангову насадку відповідно до діаметра шланга.

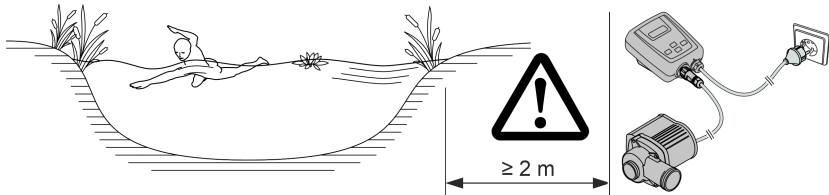


AMX0094

Поки не вставляйте мережевий штекер в розетку!

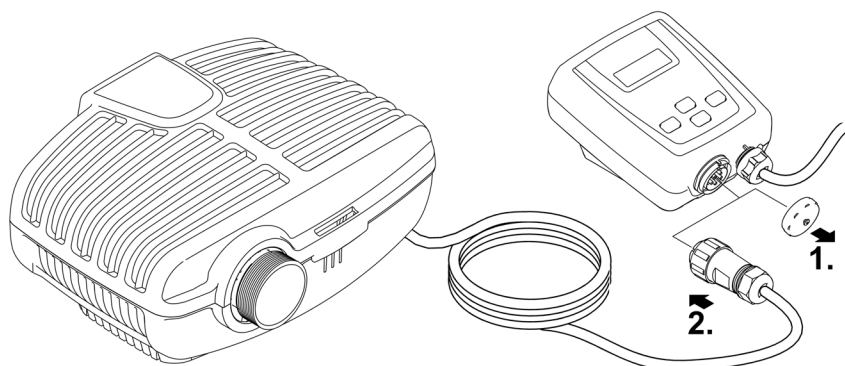
Встановлення

- Покладіть насос горизонтально на тверду поверхню.
- Переконайтесь, що насос знаходиться в безпечному положенні.
- Захищайте насос від впливу прямих сонячних променів.
- Місце встановлення має добре вентилюватися, щоб насос не перегрівався. Допустима температура навколишнього середовища (→ Технічні характеристики)

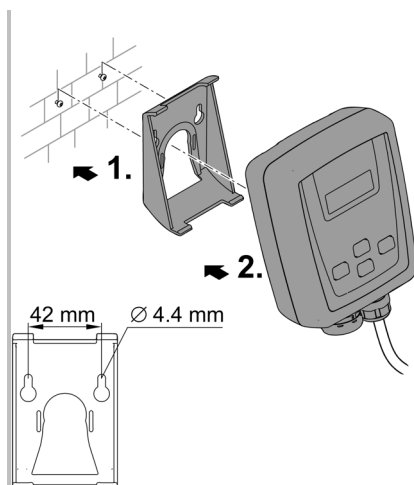
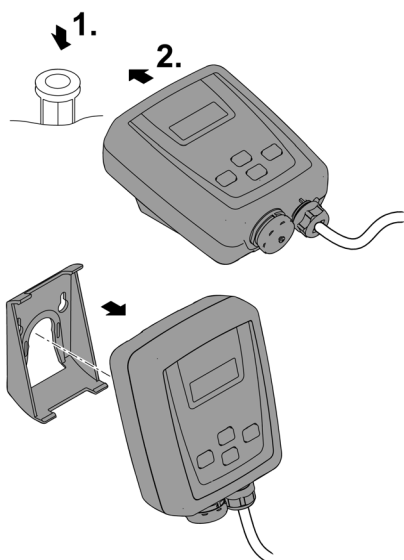


AMX0089

Підключення контролера



AMX0095



AMX0091

AMX0092

Введення в експлуатацію

ПРИМІТКА

Пристрій пошкоджується, коли він використовується з реостатом. Він містить чутливі електричні елементи.

- ▶ Не приєднуйте пристрій до джерела живлення з можливістю регулювання.

ПРИМІТКА

Не допускайте роботу насоса насухо. Інакше насос може безповоротно пошкодитися.

- ▶ Експлуатувати насос, тільки коли він занурений чи вкритий водою.

Вмикання/вимикання

Увімкнення

Насос та контролер повинні бути підключені перед увімкненням контролера.

- Спочатку потрібно підключити контролер до мережі, а потім необхідно увімкнути насос на контролері.

Вимкнення

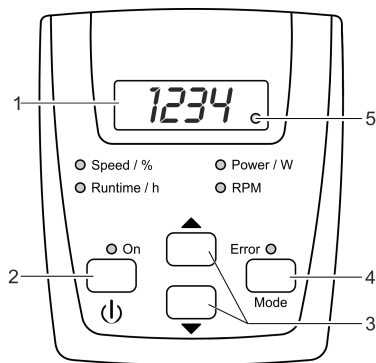
- Вимкнути насос на контролері.
 - Перед проведенням робіт на пристрої необхідно відключити контролер від мережі.

Environmental Function Control (EFC)

Під час уведення в експлуатацію, а потім під час експлуатації кожні 20– 40 хвилин насос автоматично виконує попередньо запрограмовану самодіагностику (**Environmental Function Control (EFC)**). Насос визначає, в якому стані він знаходиться: сухий хід/блокування або в зануреному стані. У випадку роботи на суху/блокування насос автоматично вимикається через 60 - 120 секунд. У разі виникнення помилки, відключіть насос від електромережі і занурте насос у воду або видаліть перешкоду. Після цього пристроєм знову можна користуватися.

Обслуговування

Огляд контролера



AMX0087

Опис	Функція
1 Чотиризначний світлодіодний дисплей	Відображення значення <ul style="list-style-type: none">• За замовчуванням відображається режим «Power / W».
2 Кнопка «Увімк./Вимк.»	Увімкнення та вимкнення насоса
3 Кнопки зі стрілками	Збільшення або зменшення швидкості/потужності
4 Кнопка «Mode»	<ul style="list-style-type: none">• Вибір наступного режиму• Увімкнення/вимкнення безпроводного зв'язку
5 Світлодіодний індикатор безпроводного зв'язку	<ul style="list-style-type: none">• Світлодіодний індикатор світиться при підключенні безпроводного зв'язку.• Світлодіодний індикатор блимає, коли активоване підключення до додатка OASE.
<input type="radio"/> Speed / % <input type="radio"/> Runtime / h <input type="radio"/> Power / W <input type="radio"/> RPM	Відповідний світлодіодний індикатор світиться при виборі необхідного режиму. <ul style="list-style-type: none">• На дисплеї відображається поточне значення режиму.
<input type="radio"/> ON	Світлодіодний індикатор світиться при підключенні насоса.
<input type="radio"/> Error	Світлодіодний індикатор світиться при виявленні помилки. <ul style="list-style-type: none">• На дисплеї відображається код помилки. (→ Повідомлення про помилку)

Функції управління

Увімкнення/вимкнення насоса

Необхідно виконати наступні дії



Коротко натиснути кнопку, щоб увімкнути або вимкнути насос.

Інформація

Коли насос вимкнений, на дисплеї відображається «OFF».

Збільшення/зменшення швидкості

Необхідно виконати наступні дії



Декілька раз натиснути або потримати натиснутою необхідну кнопку, щоб змінити швидкість у відсотках.

Інформація

- Діапазон налаштування: 1 % ... 100 %
- Збільшення: 1 %
- Налаштування можливе лише в режимах «Speed / %» або «Power / W».
- Встановлене значення передається на-пряму.
- Натискання кнопки автоматично перемикає контролер в режим «Speed / %».

Через 15 с без роботи контролер автоматично переходить у режим "Power / W".

Відображення поточного значення стану

Необхідно виконати наступні дії



Коротко натиснути кнопку, щоб вибрати наступний режим.

Інформація

- Режим «Runtime / h»
- Індикатор загальної кількості годин роботи насоса
 - Індикатор до 9999 годин роботи: від *00* до *9999*
 - Відображена величина значення: 1 година
 - Індикатор від 10000 до 99900 годин роботи: від *100H* до *999H*
 - Відображена величина значення: 100 годин
 - Приклад: *022H* = 22 × 100 = 2200 годин роботи
- Режим «Power / W»
- Індикатор поточної споживаної потужності насоса у ватах
 - Допуск: ±5 % від макс. споживаної потужності. (→ Технічні характеристики)
- Режим «RPM»
- Індикатор поточної швидкості насоса в об-ртах за хвилину
- Режим «Speed / %»
- Індикатор поточної швидкості насоса у від-сотках
 - Область відображення: від *1* до *100*

Через 15 с без роботи контролер автоматично переходить у режим "Power / W".

Увімкнення/вимкнення безпроводного зв'язку

Необхідно виконати наступні дії



Натиснути та утримувати кнопку більше 10 секунд

Інформація

- Якщо на дисплеї відображається **бOFF**, то безпроводний зв'язок вимкнений.
- Якщо на дисплеї відображається **бON**, то безпроводний зв'язок увімкнений.
 - Світлодіодний індикатор на дисплеї світиться при підключенні безпроводного зв'язку.
 - Світлодіодний індикатор на дисплеї блимає при підключенні до додатка OASE.
 - (→ Огляд контролера)
- Стандартно безпроводний зв'язок увімкнений.

Через 15 с без роботи контролер автоматично переходить у режим "Power / W".

Підключення контролера до смартфона/планшета

Максимальна відстань для безперешкодного зв'язку між контролером та смартфоном/планшетом залежить від потужності передачі смартфона/планшета. Цегляні конструкції, стіни, великі металеві предмети, а також куші та дерева приглушують радіохвилі та зменшують відстань передачі.

Необхідно виконати наступні дії

1. Завантажити та встановити додаток OASE "Easy Switch" на смартфоні/планшеті.

Інформація

Додаток OASE доступний для iOS (Appstore) та Android (Playstore).

2. Якщо це ще не зроблено, необхідно увімкнути безпроводний зв'язок на контролері.

(→ Увімкнення/вимкнення безпроводного зв'язку)

3. Увімкнути функцію Bluetooth на смартфоні/планшеті.

–

4. Запустити додаток "Easy Switch".

Після короткого пошуку відобразиться список доступних пристроїв.

5. Вибрати потрібний насос.

На контролері протягом двох хвилин буде відображатися код підтвердження.

6. Ввести код підтвердження на смартфоні/планшеті.

Якщо з'єднання успішно активується, відкриється сторінка функцій управління насосом.

- Тепер насосом можна керувати за допомогою смартфона/планшета.
- Заблимає світлодіодний індикатор контролера на дисплеї. (→ Огляд контролера)

Чистка і догляд

⚠ ОБЕРЕЖНО

Небезпека травмування через непередбачуваний запуск. Функції внутрішнього контролю пристрою можуть вимикати пристрій і автоматично вмикати знову.

- ▶ Перед проведенням робіт на пристрої витягнути вилку з розетки.

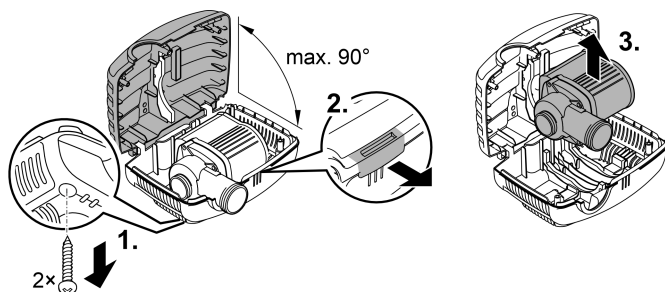
ПРИМІТКА

Не використовуйте агресивні миючі засоби або хімічні розчини. Ці засоби можуть пошкодити корпус, погіршити функціонування пристрою та завдати шкоди тваринам, рослинам та навколишньому середовищу.

- ▶ По можливості очищайте пристрій чистою водою та м'якою щіткою або губкою. При стійкому забрудненні використовуйте рекомендовані миючі засоби.

Розбирання пристрою

- Витягніть штекер та від'єднайте усі підключення.
- Розберіть пристрій, як показано на малюнку.



AMX0204

- Зберіть пристрій у зворотній послідовності.
- Під час збирання перевірте, щоб
 - насос був зафіксований в утримувачі.
 - мережевий кабель був проведений через канавку у корпусі та не був переламаний або перетиснутий.

Очищення пристрою

- ① Очищайте пристрій у разі необхідності, але щонайменше 2 рази на рік.
 - Особливо ретельно почистіть робоче колесо насоса і корпус насоса.
- Рекомендовані засоби для чищення при стійкому вапняному відкладенні:
 - Фільтр насоса PumpClean від OASE.
 - Побутові засоби для чищення на основі оцтової кислоти та хлору.
- Ретельно промити всі деталі чистою водою після чистки.

UK

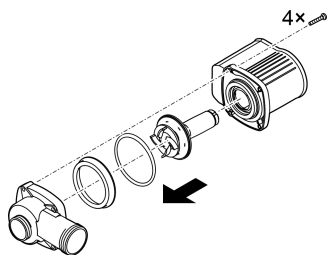
Заміна турбіни

ПРИМІТКА

У робочому колесі є сильний магніт, який притягує магнітні частинки (наприклад, залізну стружку). Частинки, що прилипли, можуть пошкодити робоче колесо та блок двигуна.

► Перш ніж встановлювати робоче колесо, обережно видаліть усі частинки.

- Розберіть блок двигуна, як показано на малюнку.
- Очистьте компоненти щіткою під чистою водою.
- Перевірте відсутність пошкоджень на усіх деталях. Замініть пошкоджені або зношені деталі.
- Зберіть блок двигуна у зворотній послідовності.



AMX0093

Зберігання пристрою, в т. ч. взимку

При температурі води нижче за +4 °C або не пізніше настання заморозків слід припинити експлуатацію пристрою.

- Ретельно очистіть пристрій.
- Перевірте чи не пошкоджений пристрій й замініть за необх. пошкоджені деталі.
- Зберігайте насос у зануреному положенні або заповненим водою у середовище, яке не замерзає. При цьому мережевий штекер не повинен потрапляти у воду!

Усунення несправностей

Огляд можливих несправностей

Несправність	Причина	Усунення
Насос не запускається	Відсутня напруга в мережі	<ul style="list-style-type: none">• Перевірити напругу в мережі• Перевірити трубопроводи
	Несправне підключення насоса до контролера	Встановити правильне підключення штекера
	Насос не увімкнений	Увімкнути насос на контролері
Насос не працює	Засмічення корпусу фільтра	Почистити частини фільтра
	Дуже забруднена вода	Очистити насос. Після охолодження двигуна насос автоматично увімкнеться.
	Занадто мале значення швидкості насоса	Збільшити швидкість насоса на контролері
	Турбіна заблокована	Дістати вилку з розетки й видалити сторонній предмет. Потім знову увімкнути насос.
Недостатня потужність	Засмічення корпусу фільтра	Почистити частини фільтра
	Надто великі втрати в трубопроводах	<ul style="list-style-type: none">• Вибрати шланг більшого діаметру• Адаптувати насадку до діаметра шланга• Зменшити довжину шланга до необхідного мінімуму• Уникати використання зайвих з'єднувальних елементів
	Занадто мале значення швидкості насоса	Збільшити швидкість насоса на контролері
Через короткий проміжок часу насос вимикається	Дуже забруднена вода	Очистити насос. Після охолодження двигуна насос автоматично увімкнеться.
	Турбіна заблокована	Дістати вилку з розетки й видалити сторонній предмет. Потім знову увімкнути насос.
	Насос працював без води	Заповнити насос водою. У разі використання в ставку повністю занурити пристрій.

Повідомлення про помилку

Після усунення несправності повідомлення про помилку буде автоматично скасовано.

Повідомлення про помилку	Причина	Усунення
<i>E_{r1}</i>	Насос не підключений або відсутнє з'єднання	<ul style="list-style-type: none">• Перевірити, чи надійно кабель приєднаний до насоса• Підключити насос до контролера
<i>E_{r2}</i>	Помилка зв'язку між контролером і насосом	<ul style="list-style-type: none">• Перевірити, чи надійно кабель приєднаний до насоса• Підключити насос до контролера
<i>E_{r3}</i>	Перегрів	<ul style="list-style-type: none">• Перевірити, чи правильно працює робоче колесо<ul style="list-style-type: none">– Якщо робоче колесо крутиться туго, то насос працює з надто великою потужністю• Температура навколишнього середовища надто висока
<i>E_{r4}</i>	Перевантаження струму	<p>Перевірити, чи правильно працює робоче колесо</p> <ul style="list-style-type: none">• Якщо робоче колесо крутиться туго, то насос працює з надто великою потужністю
<i>E_{r5}</i>	Насос заблокований	Перевірити насос та видалити перешкоду
<i>E_{r6}</i>	Насос працює в сухому стані	<ul style="list-style-type: none">• Занурити насос у воду• Забезпечити подачу води при встановленні в сухому місці
<i>E_{r7}</i>	Надмірна напруга	<p>Підключити насос до мережі з відповідною напругою</p> <ul style="list-style-type: none">• Пристрій не підходить для існуючої напруги електромережі
<i>E_{r8}</i>	Недостатня напруга	<ul style="list-style-type: none">• Електропроводка до насоса повинна бути якомога коротшою.<ul style="list-style-type: none">– Через падіння напруги на довгих лініях напруга на насосі надто низька.• Необхідно використовувати електропроводку до насоса з більшим січенням проводів.<ul style="list-style-type: none">– Через падіння напруги від надто малого січення проводів на насосі надто низька.

Технічні характеристики

Опис		AquaMax Eco Classic			
		9000 C	12000 C	18000 C	
Напруга мережі живлення	В змін. струму	220 ... 240	220 ... 240	220 ... 240	
Частота мережі	Гц	50/60	50/60	50/60	
Споживана потужність	Вт	23 ... 90	26 ... 120	33 ... 175	
Ступінь захисту насоса		IP 68	IP 68	IP 68	
Ступінь захисту контролера		IP 44	IP 44	IP 44	
З'єднання	Сторона нагнітання	G1½	G2	G2	
	Сторона всмоктування	G1½	G1½	G1½	
	Шланг	мм	25/32/38	25/32/38	25/32/38
Макс. потужність подачі	л/год	8800	12000	17600	
Макс. висота подачі	м	4,5	4,7	5,3	
Підвідна площа фільтра	см ²	810	810	810	
Макс. розмір частинок, грубий бруд	мм	8	8	8	
Макс. глибина занурення	м	4	4	4	
Довжина кабелю контролера	м	2	2	2	
Довжина з'єднувального кабелю насоса	м	10	10	10	
Розміри	Довжина	мм	280	280	280
	Ширина	мм	230	230	230
	Висота	мм	140	140	140
Вага	кг	4,4	5,0	5,35	

Допустимі характеристики води

		Питна вода, ставкова вода
Значення рН		6,8 ... 8,5
Жорсткість	°dH	8 ... 15
Вільний хлор	мг/л	<0,3
Вміст хлоридів	мг/л	<250
Вміст солі	%	<0,4
Загальний сухий залишок	мг/л	<50
Температура	°C	+4 ... +35

Деталі, що швидко зношуються

- Турбіна

Утилізація

ПРИМІТКА

Цей пристрій заборонено утилізувати разом із побутовими відходами.

- ▶ Утилізуйте пристрій тільки через передбачену для цього систему повернення відходів для переробки.
 - ▶ У разі виникнення питань звертайтеся до місцевого підприємства з утилізації відходів. Там Вам нададуть усю інформацію щодо належної утилізації приладу.
 - ▶ Попередньо необхідно відрізати кабель живлення, щоб зробити пристрій непридатним для використання.
-

ПРЕДУПРЕЖДЕНИЕ

- ▶ Перед контактом с водой отключите от электросети все находящиеся в воде электроустройства. Иначе в результате поражения током возможны серьезные травмы или смерть.
 - ▶ Дети от 8 лет и старше, а также люди с ограниченными физическими, органолептическими или ментальными возможностями, люди с небольшим опытом и объемом знаний могут пользоваться этим устройством, находясь при этом под контролем взрослых или получив от них советы по безопасному обращению с устройством и поняв опасности при работе с ним. Дети не должны играть с устройством. Дети не должны чистить или ремонтировать устройство без надлежащего контроля со стороны взрослых.
-

Указания по технике безопасности

Электрическое соединение

- Для электроподключения вне помещений действуют особые инструкции. Работы по электроподключению должен выполнять только квалифицированный электрик.
 - Квалифицированный электрик должен иметь специальное образование, обладать знаниями и опытом и должен иметь право выполнять работы по электроподключению вне помещений. Квалифицированный электрик должен быть осведомлен о наличии возможных опасностей и должен соблюдать местные и общегосударственные нормы, инструкции и постановления.
 - При возникновении вопросов и проблем обращайтесь к специалисту-электрику.
- Подключайте устройство к сети только в том случае, когда электрические характеристики устройства соответствуют данным сетевого электропитания.
- Подключайте устройство только к розетке, установленной по инструкции.
- Устройство должно быть защищено автоматическим выключателем (УДТ) с максимальным расчетным током утечки 30 мА.
- Удлинитель и распределители (например, колодки) должны быть предназначены для использования на открытом воздухе (защищены от водяных брызг).
- Защищайте от влаги открытые штекеры и гнезда розеток.

Безопасный режим работы

- Нельзя пользоваться устройством, если его корпус или электрические кабели повреждены.
- Данное устройство нужно утилизировать, если его сетевой кабель окажется поврежденным. Сетевой кабель замене не подлежит.
- Рабочий узел содержит магнит с сильным магнитным полем, которое может повлиять на работу кардиостимулятора или имплантированных дефибрилляторов (ICD). Выдерживайте расстояние между имплантатом и магнитом не менее 0,2 м.
- Не переносите и не тяните устройство, держа его за электрический кабель!
- Укладывайте электрокабели так, чтобы они были защищены от возможных повреждений и чтобы люди не могли через них споткнуться.
- Запрещается вносить изменения в конструкцию устройства.
- В устройстве разрешается выполнять только те работы, которые описаны в данном руководстве по эксплуатации.
- Используйте только оригинальные запчасти и принадлежности.
- Если возникнут проблемы просьба обращаться к авторизованному сервисному отделу обслуживания или к фирме-изготовителю OASE.

Использование прибора по назначению

Описанное в данном руководстве по эксплуатации изделие разрешается использовать только следующим образом:

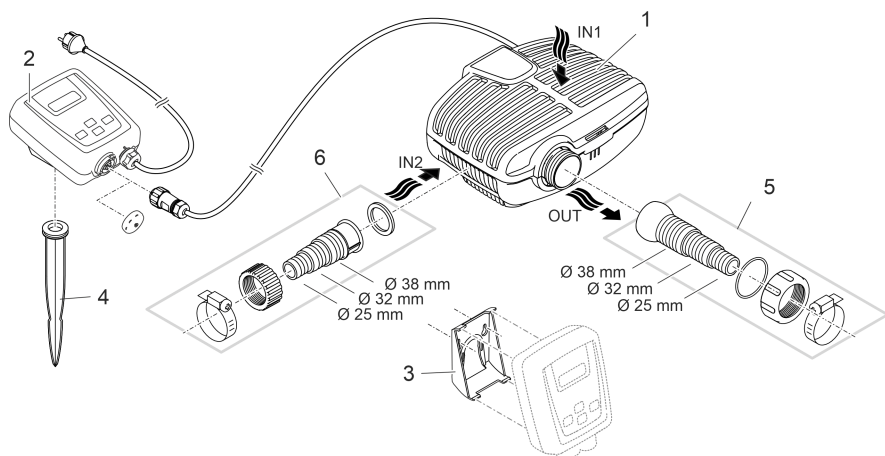
- Для перекачивания обычной прудовой воды в фильтровальные системы, в системы искусственных водопадов и ручьев.
- При соблюдении технических параметров. (→ Технические параметры)
- При соблюдении допустимых технических параметрах воды. (→ Допустимые показатели качество воды)

На прибор распространяются следующие ограничения:

- Использовать в прудах для плавания не разрешается.
- Работать с другой жидкостью, кроме воды, запрещается.
- Никогда не эксплуатируйте без протока воды.
- Не использовать в контакте с химикатами, пищевыми продуктами, легковоспламеняющимися или взрывчатыми материалами.
- Не подключайте к домашнему водоснабжению.
- Не разрешается использование ни для производственного, ни для промышленного назначения.
- Согласно EMV (электромагнитная совместимость) данное устройство относится к классу А. В жилой среде устройство может вызвать помехи радиоприему. В обязанности пользователя входит принятие соответствующих мер.

Описание изделия

Обзор



AMX0096

А Описание

- | | |
|---|---|
| 1 | Насос фильтра |
| 2 | Контроллер для регулирования скорости вращения мотора фильтр-насоса <ul style="list-style-type: none">• Регулирование через приложение OASE-App "Easy Switch" |
| 3 | Опорная рама для закрепления контроллера на стене |
| 4 | Земляной штырь для установки контроллера |
| 5 | Ступенчатый штуцер для шланга с шаровым шарниром, уплотнением, накидной гайкой и шланговым зажимом |
| 6 | Ступенчатый штуцер для шланга с накидной гайкой и шланговым зажимом |

Символы на приборе

IP68  4.0 м

Пыленепроницаемый. Водонепроницаемый на глубине до 4 м.

IP44

Пыленепроницаемый. Защищен от брызг воды. Не для погружения.



При наступлении заморозков устройство нужно демонтировать!



Представляет опасность для людей с кардиостимулятором.



Защищайте от прямого воздействия солнечных лучей.

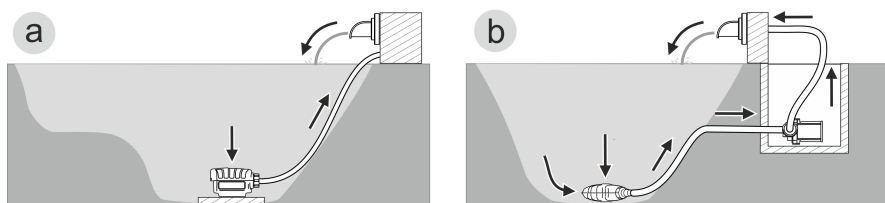


Не выбрасывайте с обычными бытовыми отходами!



Прочитайте руководство по эксплуатации.

Варианты подключения



- Вариант (a): Насос расположен в погруженном состоянии
 - Насос устанавливают в пруду или бассейне.
 - Подача воды выполняется через фильтровальную корзинку.
- Вариант (b): Насос расположен в сухом месте
 - Насос устанавливается без фильтровальной корзинки вне пруда или бассейна, но ниже уровня воды в нем.
 - Подача воды выполняется без фильтровальной корзинки только через вспомогательный фильтр или скиммер.

Установка и подсоединение

Насос устанавливают или в погруженном состоянии (в воде) или на сухом месте (за пределами воды).

ПРЕДУПРЕЖДЕНИЕ

Смерть или травмы тяжелой степени при эксплуатации устройства в пруду для купания. Дефектные части электрооборудования могут привести к возникновению опасного электрического напряжения в воде.

- ▶ Устройство можно эксплуатировать только тогда, когда в воде не находятся люди.

ОСТОРОЖНО

Вращающиеся части на участке всасывающего и напорного штуцеров. Возможны травмы, если пальцы попадут в штуцеры.

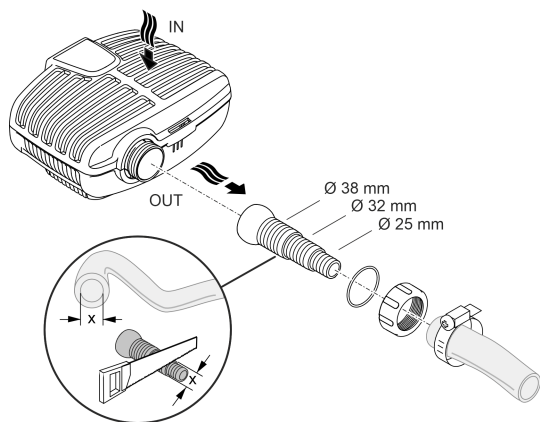
Обратите особое внимание: Остановившееся по причине перегрузки устройство может неожиданно самостоятельно включиться!

- ▶ Не держите пальцы в отверстиях всасывающего или напорного штуцера когда штепсельная вилка вставлена в розетку.
- ▶ Если во время работы к штуцерам имеется свободный доступ, напр. когда к ним не подключены шланги, то установите на этих отверстиях подходящие ограждения для защиты от контакта. Защиту от контакта можно приобрести как комплектующий компонент.

- ⓘ Все компоненты устройства не должны подвергаться длительному воздействию прямых солнечных лучей, поскольку такое воздействие может привести к их повреждению. При необходимости используйте защитное покрытие.

Установка устройства в погруженном положении

Подсоединение

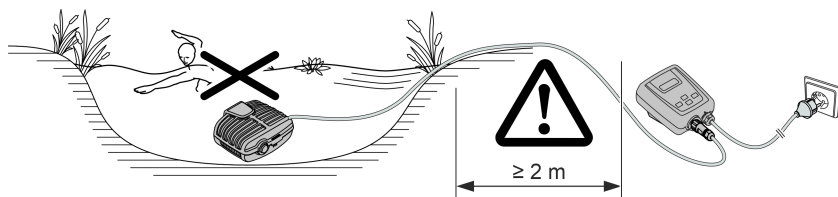


AMX0206

Сетевой штекер пока не вставляйте в розетку!

Монтаж

- Размещайте насос горизонтально на прочном основании.
- Обеспечьте устойчивое положение устройства.
- Наша рекомендация: устанавливать насос или его компоненты, подключенные к стороне всасывания (скиммер, спутниковый фильтр, сливной трап и т. д.), выше уровня земли, если вода мутная или грязная. Это позволит уменьшить всасывание частиц, что увеличит срок службы ходового узла.
- Включайте насос в работу только тогда, когда он покрыт водой не менее чем на 10 см. В противном случае он может набрать воздуха.



AMX0090

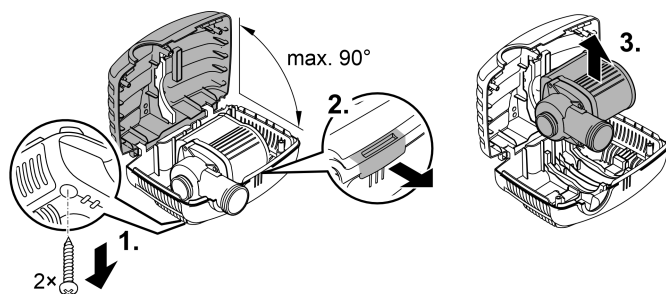
- ① С помощью троса насос можно при необходимости просто вытянуть из воды.
 - Протяните трос через круглые отверстия на нижней фильтровальной чаше и завяжите на нем узел.

RU

Установка прибора в сухом месте

Для размещения в сухом месте насос нужно устанавливать без корпуса фильтра.

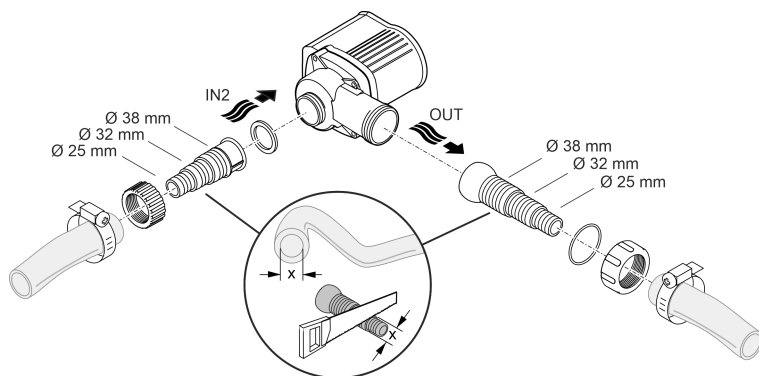
Переналадка



AMX0204

Подсоединение

- К выходу (IN) и входу (OUT) можно подключать шланги или трубы.
 - Штуцеры для шлангов входят в комплект поставки. Ниже описана их установка.
 - Адаптер для труб с DN75/DN110 доступен в качестве аксессуара (артикул № 35578).
- Диаметр шланга на стороне всасывания (IN) не должен быть меньше диаметра самого шланга на стороне нагнетания (OUT).
- Чем больше диаметр шланга, тем меньше потери на трение в магистралях и тем лучше скорость самого потока.
- Диаметр шланга не должен без необходимости сокращаться с помощью шлангового наконечника. При необходимости укоротите шланговую елочку в соответствии с диаметром шланга.

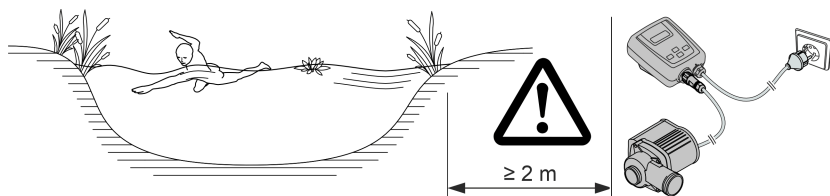


AMX0094

Сетевой штекер пока не вставляйте в розетку!

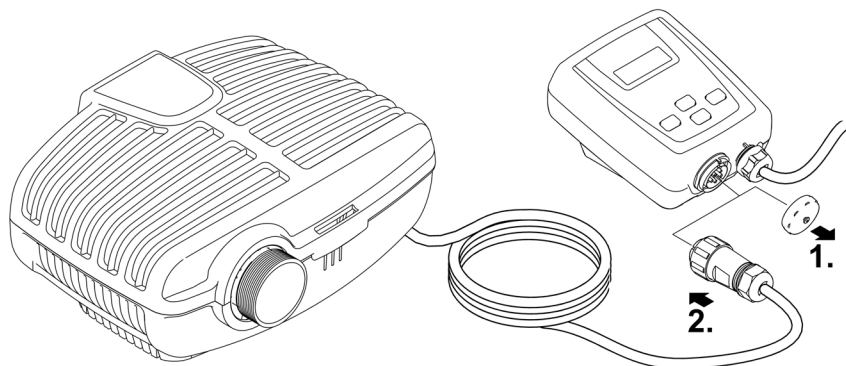
Монтаж

- Размещайте насос горизонтально на прочном основании.
- Обеспечьте устойчивое положение устройства.
- Насос не должен подвергаться воздействию прямого солнечного света.
- Место установки должно хорошо проветриваться для предотвращения перегрева самого насоса. Допустимые температуры наружного воздуха (→ Технические параметры)

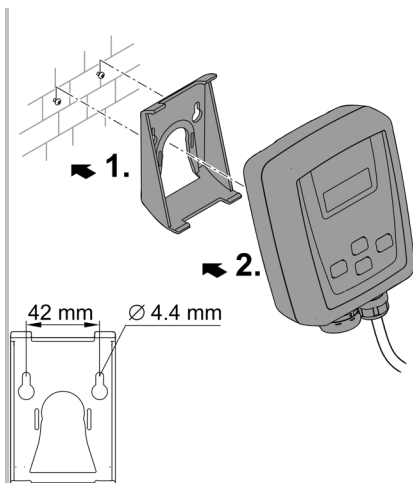
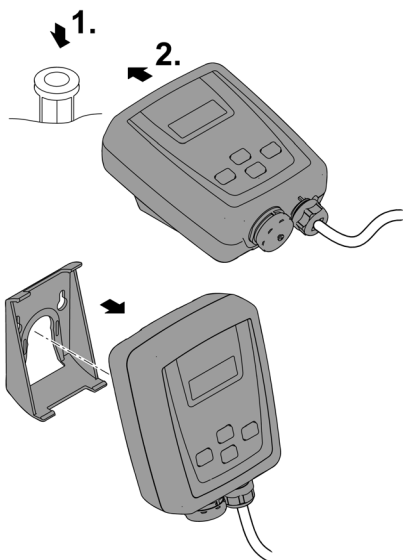


AMX0089

Подключить контроллер



AMX0095



AMX0091

AMX0092

Пуск в эксплуатацию

УКАЗАНИЕ

Устройство выйдет из строя, если его эксплуатировать вместе с регулятором яркости. В устройстве используются чувствительные электрические компоненты.

- ▶ Не подключайте устройство к источнику питания с регулированием яркости.

УКАЗАНИЕ

Насос не должен работать всухую. Это может вызвать поломку самого насоса.

- ▶ Включайте насос в работу только тогда, когда он полностью погружен в воду или залит водой.

Включение/выключение

Включить

Насос и контроллер нужно соединить друг с другом до того, как включать контроллер.

- Сначала соедините контроллер с электросетью, затем на контроллере включите насос.

Выключить

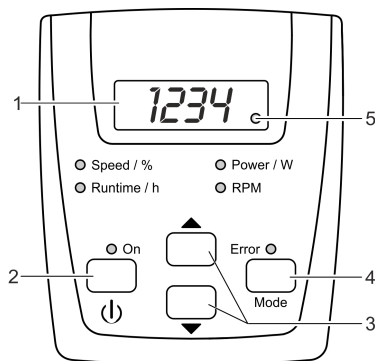
- Насос нужно выключать на контроллере.
 - При выполнении работ на устройстве контроллер нужно отсоединить от электросети.

Environmental Function Control (EFC)

Насос автоматически выполняет предварительно запрограммированное самотестирование при запуске, а затем каждые 20... 40 минут во время работы (**Environmental Function Control (EFC)**). Насос самостоятельно определяет свое рабочее состояние - или он находится на холостом ходу/блокировка или находится в погруженном состоянии. В случае нахождения на холостом ходу/блокировке насос отключается автоматически прим. через 60 - 120 секунд. В случае сбоя в работе отключите подачу напряжения и "затопите насос водой" или устраните мешающее этому препятствие. После этого Вы снова можете эксплуатировать устройство.

Обслуживание

Схема контроллера



AMX0087

Описание	Функция
1 Четырехзначный светодиодный дисплей	Индикация значений <ul style="list-style-type: none">• В стандартном исполнении светится режим "Power / W".
2 Кнопка "Вкл/Выкл"	Включить или выключить насос
3 Кнопки со стрелками	Повысить или понизить скорость вращения мотора / производительность
4 Кнопка "Режим"	<ul style="list-style-type: none">• Выбирают следующий режим• Включить/выключить радиосвязь
5 Светодиод радиосвязи	<ul style="list-style-type: none">• Светодиод светится, когда радиосвязь включена.• Светодиод мигает, когда есть связь с приложением OASE-App.
<input type="radio"/> Speed / % <input type="radio"/> Runtime / h <input type="radio"/> Power / W <input type="radio"/> RPM	При выбранном режиме светится соответствующий светодиод. <ul style="list-style-type: none">• На дисплее изображается текущее значение выбранного режима.
<input type="radio"/> ВКЛ	Светодиод светится при включенном насосе.
<input type="radio"/> Неисправность	Светодиод светится при возникновении неисправности <ul style="list-style-type: none">• На дисплее изображается код неисправности. (→ Сообщения об ошибках)

Функции управления

Насос включить/выключить

Нужно выполнить следующее



Чтобы включить или выключить насос, нужно коротко нажать эту кнопку.

Информация

При выключении насоса на дисплее отображается OFF («Выкл»).

Скорость вращения увеличить/уменьшить

Нужно выполнить следующее



Нужно кнопку нажимать несколько раз и держать нажатой, чтобы изменить скорость вращения мотора в процентном выражении.

Информация

- Диапазон регулировки: 1 % ... 100 %
- Величина шага: 1 %
- Настройку можно выполнять только в режимах "Speed / %" или "Power / W".
- Установленное значение сразу принимается.
- При нажатии одной из кнопок контроллер автоматически переходит в режим "Speed / %".

Если не выполнять никаких действий, то через 15 секунд контроллер автоматически переходит в режим "Power / W".

Показать текущие значения режима

Нужно выполнить следующее

MODE

Нажмите коротко кнопку, чтобы выбрать следующий режим.

Информация

Режим "Runtime / h"

- Индикатор общего количества часов эксплуатации насоса
- Индикация возможна до 9999 рабочих часов: 00 до 9999
 - Индикация величины шага: 1 час
- Индикация от 10000 до 99900 рабочих часов: $1000H$ до $999H$
 - Индикация величины шага: 100 часов
 - Пример: $022H = 22 \times 100 = 2200$ рабочих часов

Режим "Power / W"

- Индикатор текущего потребления мощности в Вт
 - Допуск: $\pm 5\%$ от макс. потребляемой мощности. (→ Технические параметры)

Режим "RPM"

- Индикатор текущей скорости вращения мотора насоса в оборотах за минуту

Режим "Speed / %"

- Текущая скорость вращения мотора в процентах
 - Диапазон индикации: 1 до 100

Если не выполнять никаких действий, то через 15 секунд контроллер автоматически переходит в режим "Power / W".

Радиосвязь включить/выключить

Нужно выполнить следующее

MODE

Нажмите и держите кнопку нажатой дольше 10 секунд.

Информация

- Если на дисплее появится сообщение $b0F$, то радиосвязь выключена.
- Если на дисплее появится сообщение $b0n$, то радиосвязь включена.
 - Светодиод на дисплее светится при включенной радиосвязи.
 - Светодиод на дисплее мигает, когда есть связь с приложением OASE-App.
 - (→ Схема контроллера)
- При поставке заказчику заводская настройка установлена на включенную радиосвязь.

Если не выполнять никаких действий, то через 15 секунд контроллер автоматически переходит в режим "Power / W".

Контроллер соединить со смартфоном/планшетом

Максимальное расстояние для безотказной связи между контроллером и смартфоном/планшетом зависит мощности передатчика смартфона/планшета. Стены, заграждения из железобетона, большие металлические предметы, а также кусты и деревья приглушают радиоволны и уменьшают дальность действия.

Нужно выполнить следующее	Информация
1. Скачайте и установите на смартфоне/планшете приложение OASE-App "Easy Switch".	Приложение OASE-App имеется для iOS (Appstore) и для Android (Playstore).
2. Если еще не сделали, то включите сейчас на контроллере радиосвязь.	(→ Радиосвязь включить/выключить)
3. Включите на смартфоне/планшете функцию Bluetooth.	–
4. Запустите приложение "Easy Switch".	Через некоторое время поиска появляется перечень имеющихся продуктов.
5. Выберите нужный насос.	На контроллере в течение двух минут появляется код аутентификации.
6. Введите этот код аутентификации в смартфон/планшет.	В случае успешно выполненной связи индикация переходит на страницу управления насосом. <ul style="list-style-type: none">• Теперь насосом можно управлять с помощью смартфона/планшета.• Светодиод на дисплее контроллера мигает. (→ Схема контроллера)

Очистка и уход

⚠ ОСТОРОЖНО

Опасность получить травму от непреднамеренного включения. Внутренние контрольные функции могут устройство отключать и снова его автоматически включать.

- ▶ Перед началом работ с прибором необходимо вынуть сетевой штекер из розетки.

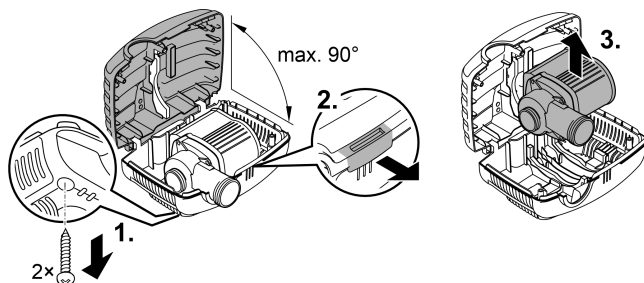
УКАЗАНИЕ

Не используйте агрессивные средства для чистки или химические растворители. Эти средства могут повредить корпус насоса, отрицательно повлиять на его рабочие функции и нанести ущерб животным, растениям и окружающей среде.

- ▶ Чистите устройство по возможности только чистой водой и мягкой щеткой или губкой. В случае стойких загрязнений используйте рекомендованные чистящие средства.

Демонтаж прибора

- Выньте штепсельную вилку и отсоедините все подключения.
- Разберите устройство как это показано на рисунке.



AMX0204

- Сборку устройства выполняйте в обратной последовательности.
- Во время сборки проверьте, чтобы
 - насос был надежно закреплен в держателе.
 - сетевой кабель проходил по канавке на корпусе и чтобы он не был сильно согнут или зажат.

Почистить устройство

- ① Чистите устройство по мере необходимости, но не реже 2-х раз в год.
 - В насосе нужно чистить прежде всего рабочий узел и корпус.
- Рекомендуемое чистящее средство при стойких отложениях извести:
 - Очиститель насоса PumpClean OASE.
 - Бытовое моющее средство без содержания хлора и уксуса.
- После очистки тщательно промыть все детали чистой водой.

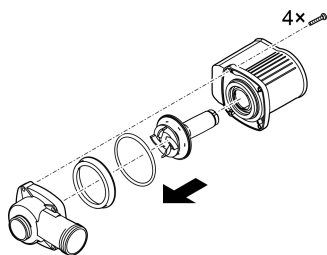
Замена рабочего узла

УКАЗАНИЕ

Рабочий узел содержит сильный магнит, который притягивает намагниченные частицы (напр., железную стружку). Оставшиеся частицы могут причинить рабочему узлу и блоку электромотора непоправимый вред.

► Перед монтажом рабочего узла очистите его от прилипших частиц.

- Разберите блок цилиндров двигателя как это показано на рисунке.
- Почистите все компоненты щеткой в чистой воде.
- Проверьте все части на наличие повреждений. Замените поврежденные или изношенные части.
- Сборку блока цилиндров двигателя выполните в обратной последовательности.



AMX0093

Хранение на складе/хранение в зимнее время

Устройство нужно вывести из эксплуатации при температуре воды ниже +4 °C или самое позднее при ожидаемом морозе.

- Устройство нужно основательно чистить
- Устройство нужно проверять на наличие повреждений и заменять поврежденные части.
- Храните насос погруженным в воду или заполненным водой при положительных температурах воздуха. При этом сетевой штекер не должен находиться в воде!

Устранение неисправности

Перечень возможных неисправностей

Неисправность	Причина	Устранение неисправности
Насос не запускается	Отсутствует сетевое напряжение	<ul style="list-style-type: none">• Проверьте сетевое напряжение• Проверьте подводящие линии
	Неправильное подключение насоса к контроллеру	Правильно вставьте штекер
Насос не перекачивает воду	Насос не включается	Включите насос на контроллере
	Корпус фильтра забит	Почистите корпус фильтра
	Очень грязная вода	Почистите насос. После охлаждения электромотора насос снова автоматически включается.
	Насос настроен на низкие параметры работы	На контроллере нужно увеличить скорость вращения мотора насоса
Недостаточная производительность насоса	Рабочий узел заблокирован	Выньте штекер и устраните помеху. Затем снова включите насос.
	Корпус фильтра забит	Почистите корпус фильтра
	Слишком высокие потери в подводящих линиях	<ul style="list-style-type: none">• Использовать шланги с большим диаметром• Ступенчатый штуцер для шланга подгоните к диаметру шланга• Уменьшите длину шланга до необходимого минимума• Избегайте ненужные соединительные элементы
После непродолжительной работы насос отключается	Насос настроен на низкие параметры работы	На контроллере нужно увеличить скорость вращения мотора насоса
	Очень грязная вода	Почистите насос. После охлаждения электромотора насос снова автоматически включается.
	Рабочий узел заблокирован	Выньте штекер и устраните помеху. Затем снова включите насос.
	Насос работал всухую	Погрузите насос в воду. При эксплуатации в водоеме устройство нужно полностью погрузить в воду.

Сообщения об ошибках

После устранения помехи это сообщение неисправности исчезает автоматически.

Сообщение не-исправности	Причина	Устранение неисправности
<i>Er1</i>	Насос не подключен или нет соединения с насосом	<ul style="list-style-type: none">• Проверьте, правильно ли вставлен кабель в насос• Включите насос на контроллере
<i>Er2</i>	Сбой связи контроллер - насос	<ul style="list-style-type: none">• Проверьте, правильно ли вставлен кабель в насос.• Включите насос на контроллере
<i>Er3</i>	Перегрев	<ul style="list-style-type: none">• Проверьте, легко ли движется рабочий узел<ul style="list-style-type: none">– Если рабочий узел движется туго, то это означает, что насос потребляет больше мощности.• Температура окружающего воздуха высокая
<i>Er4</i>	Ток перегрузки	<p>Проверьте, легко ли движется рабочий узел</p> <ul style="list-style-type: none">• Если рабочий узел движется туго, то это означает, что насос потребляет больше мощности.
<i>Er5</i>	Насос заблокирован	Проверьте насос и устраните помеху
<i>Er6</i>	Работа всухую	<ul style="list-style-type: none">• Погрузите насос в воду• Если насос установлен в сухом месте, тогда обеспечьте хорошую подачу воды.
<i>Er7</i>	Повышенное напряжение	<p>Насос должен работать от правильного сетевого напряжения</p> <ul style="list-style-type: none">• Это означает, что насос не может работать от имеющего в вашей сети напряжения.
<i>Er8</i>	Пониженное напряжение	<ul style="list-style-type: none">• Удлинительный кабель насоса должен быть как можно короче.<ul style="list-style-type: none">– В результате длинного кабеля происходит падение напряжения и на насос поступает пониженное напряжение.• Используйте удлинительный кабель к насосу с большим поперечным сечением.<ul style="list-style-type: none">– При использовании длинных кабелей с малым поперечным сечением на насос подается небольшое напряжение.

Технические параметры

Описание		AquaMax Eco Classic			
		9000 C	12000 C	18000 C	
Напряжение на входе	В пер. тока	220 ... 240	220 ... 240	220 ... 240	
Частота в сети	Гц	50/60	50/60	50/60	
Потребляемая мощность	Вт	23 ... 90	26 ... 120	33 ... 175	
Класс защиты насоса		IP 68	IP 68	IP 68	
Класс защиты контроллера		IP 44	IP 44	IP 44	
Место подключения	Напорная сторона	G1½	G2	G2	
	Всасывающая сторона	G1½	G1½	G1½	
	Шланг	мм	25/32/38	25/32/38	25/32/38
Макс. объем подачи	л/ч	8800	12000	17600	
Макс. высота подачи	м	4,5	4,7	5,3	
Площадь фильтра на стороне подачи	см ²	810	810	810	
Макс. размер частиц грязи	мм	8	8	8	
Макс. глубина погружения	м	4	4	4	
Длина сетевого кабеля для контроллера	м	2	2	2	
Длина соединительного кабеля для насоса	м	10	10	10	
Габариты	Длина	мм	280	280	280
	Ширина	мм	230	230	230
	Высота	мм	140	140	140
Вес	кг	4,4	5,0	5,35	

Допустимые показатели качество воды

		Чистая вода, прудовая вода
Значение pH		6,8 ... 8,5
Жесткость воды	°dH	8 ... 15
Свободный хлор	мг/л	<0,3
Содержание хлоридов	мг/л	<250
Содержание солей	%	<0,4
Общий сухой остаток	мг/л	<50
Температура	°C	+4 ... +35

Изнашивающиеся детали

- Рабочий узел

Утилизация

УКАЗАНИЕ

Данное устройство нельзя утилизировать вместе с домашними отходами!

- ▶ Утилизируйте устройство через предусмотренную для этого систему возврата электротоваров.
- ▶ При возникновении вопросов и проблем обращайтесь в местную фирму утилизации. Там вы получите информацию о правильной утилизации устройства.
- ▶ Сделайте устройство непригодным для эксплуатации, перерезав электрокабель.

原始说明书。

警告

- ▶ 在接触水之前，将水中的所有电气设备从电源断开。否则电击可导致死亡或重伤。
 - ▶ 本设备可由 8 岁及以上的儿童以及身体、感官或精神能力有限或缺乏经验和知识的人使用，前提是得到监督或安全使用设备的指导，并了解由此带来的危险。儿童不得玩耍设备。清洁和用户维护工作不得由没有受到监督的儿童进行。
-

安全提示

电气连接

- 室外区域电气安装遵循特殊规定。电气安装只能由专业电工进行。
 - 专业电工因其技术培训、知识和经验而具有相应资质，允许在室外区域进行电气安装。他们能够识别潜在危险，并遵守地区和国家标准、规则 and 规定。
 - 如有疑问或问题，请您咨询专业电工。
- 只有当设备的电气数据和电源的电气数据一致时，才允许连接设备。
- 只能将设备连接到按规定安装的插座上。
- 本设备必须使用故障电流保护装置（RCD）进行保护，其测量错误电流为最大 30 mA。
- 延长电缆和电源分配器（如接线板）必须适合露天使用（防溅）。
- 请采取保护措施防止裸露的插头和插座受潮。

安全运行

- 当电线或外壳损坏时，请勿使用设备。
- 电源软线不能更换，如果软线损坏，此器具应废弃。
- 设备中的运行单元包括一个具有强磁场的磁铁，它可以影响心脏起搏器或植入的除颤器（ICD）。植入物与磁铁之间的距离至少应为 0.2 m。
- 请勿通过电缆搬运或拉扯设备。
- 敷设电线时保护其不受损坏，并且注意不要绊倒任何人。
- 切勿在设备上进行任何技术更改。
- 只能在设备上进行本说明书中有述的工作。
- 只能使用原装备件和配件。
- 如有问题，请咨询授权客服或 OASE。

按照规定的使用

请仅将本说明书中所述的产品用于如下用途：

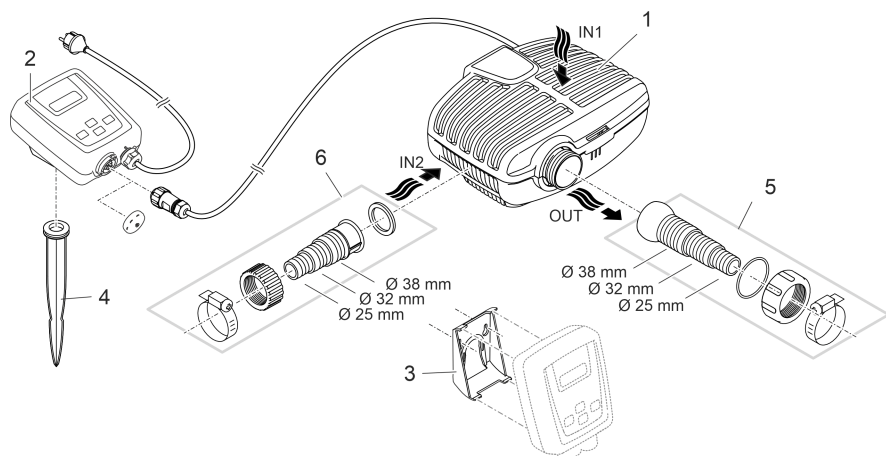
- 用于抽吸过滤系统、瀑布系统及流道系统中的普通池塘水。
- 遵守技术数据。（→ 技术数据）
- 遵守许可的水值。（→ 允许的水值）

以下限制条件适用于本设备：

- 禁止在游泳池中使用。
- 不可输送除水以外的其他液体。
- 严禁在无水流的情况下运行。
- 禁止与化学物质、食品、易燃或者易爆物质一起使用。
- 不得接在自来水管上。
- 禁止用于商业或者工业目的。
- 根据 EMC（电磁兼容性），这是一个 A 级设备。在居住环境中，该设备可造成无线电干扰。使用者有义务采取合适的应对措施。

产品介绍

概况



AMX0096

□ A 说明

- | | |
|---|---|
| 1 | 过滤泵 |
| 2 | 用于过滤泵转速控制的控制器 <ul style="list-style-type: none">• 通过 OASE 应用程序 "Easy Switch" 控制 |
| 3 | 用于控制器墙壁安装的支架框 |
| 4 | 用于安装控制器的地钉 |
| 5 | 带球头节的阶梯式软管接头、密封件、锁紧螺母、软管箍 |
| 6 | 带锁紧螺母和软管箍的阶梯式软管接头 |

设备上的符号

IP68  4.0 m

防尘。防水深度可达 4 m。

IP44

防尘。防溅水。不得浸没。



如有霜冻，拆除设备。



对装有心脏起搏器的人员可能存在危险。



避免阳光直接照射。

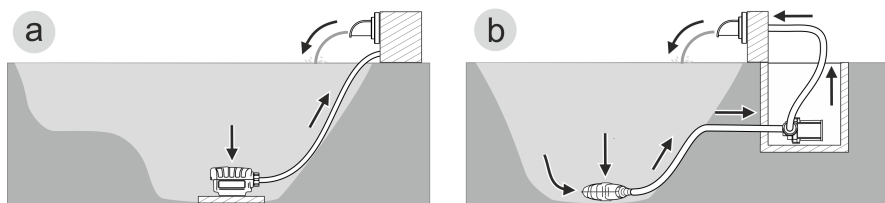


不可当普通生活垃圾处置。



阅读使用说明书。

安装方式



AMX0177

- 方式 (a)：在水下安装泵
 - 将泵放置在池塘或水槽中。
 - 通过过滤筐输水。
- 方式 (b)：在干燥环境下安装泵
 - 没有过滤筐的泵并不得安装在池塘或水槽里，但仍处于水平面以下。
 - 通过卫星过滤器或撇渣器输水。

安装和连接

此泵既可在水下（即水里）也可在干燥环境下（即水外）安装。

警告

在游泳池中运行设备时可导致重伤或死亡。电气设备零件损坏将使水处于危险电压下。

- ▶ 只有在水里无人时才能运行设备。

小心

抽水端口和压力端口区域内有转动部件。将肢体伸入端口内存在受伤危险。

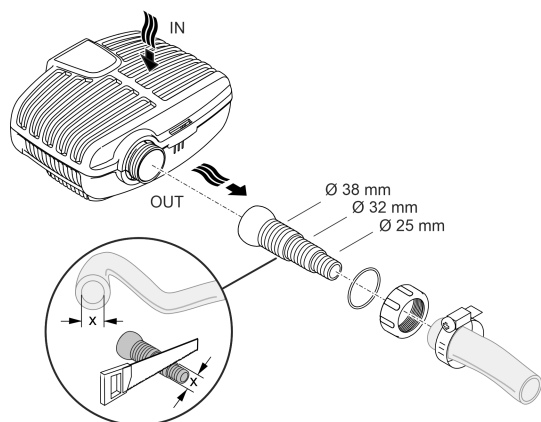
特别要注意的是：因超负荷而停止的设备可能会意外启动！

- ▶ 插入电源插头时，请勿将肢体伸入抽水端口和压力端口的开口内。
- ▶ 如果在运行期间端口处于开放状态，比如未连接软管的情况下，请使用一个防触碰装置保护住端口。防触碰装置可作为配件提供。

- ① 设备所有组件都不得长时间暴露在阳光下，否则会造成损坏。必要时，使用保护盖。

将设备浸入水下安装

连接

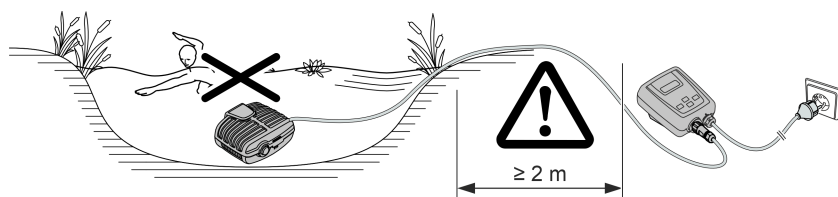


AMX0206

先不要将电源插头插入插座！

安装

- 将泵水平放到稳固的地基上。
- 确保泵安稳放置。
- 在发生淤积或水被污染的情况时，我方建议将泵或抽吸端连接的组件（撇渣器、卫星过滤器、地面下水口等等）抬高安装到地上。这样一来就能减少吸入的颗粒量，从而延长叶轮总成的使用寿命。
- 只有当泵被 10 厘米以上的水浸没时，才能运行泵。否则会吸入空气。



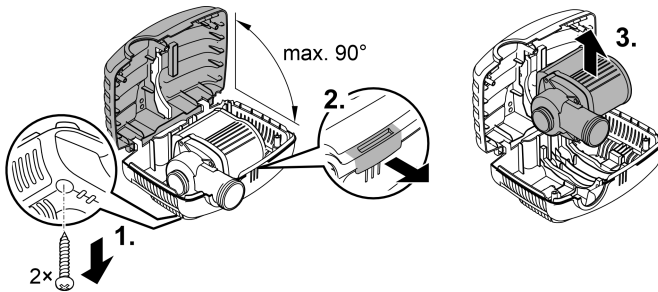
AMX0090

- ① 借助缆索将水泵从水中拽出。
 - 将缆索穿过过滤器底盘上的圆孔，然后打好结。

干式安放设备

在干燥环境下安装泵时，切勿不能带上过滤器壳体。

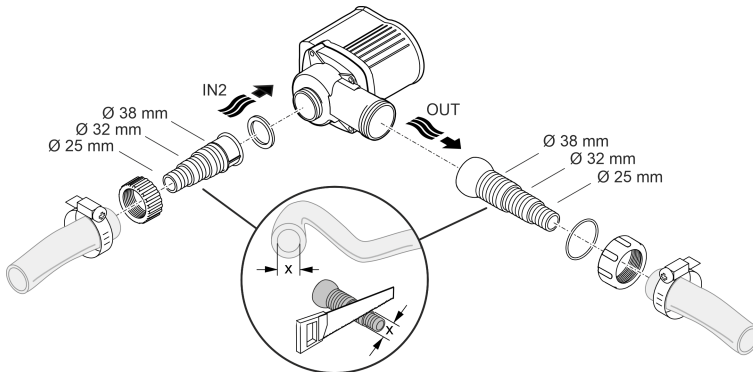
改装



AMX0204

连接

- 在入水口（IN）和出水口（OUT）上可以连接软管或管道。
 - 软管的接头包含在供货范围内。其安装方法参见下述说明。
 - 配件中提供一个符合 DN75/DN110 标准的管道适配器（货号 35578）。
- 抽吸端软管（IN）的直径不得小于压力端的软管（OUT）。
- 软管直径越大，管路中的摩擦损耗就越小，流量也随之更佳。
- 如非必要，请不要用宝塔软管接头来缩小软管直径。必要时，按照软管直径截短宝塔软管接头。

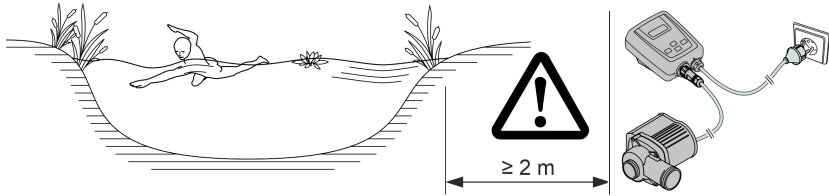


AMX0094

先不要将电源插头插入插座！

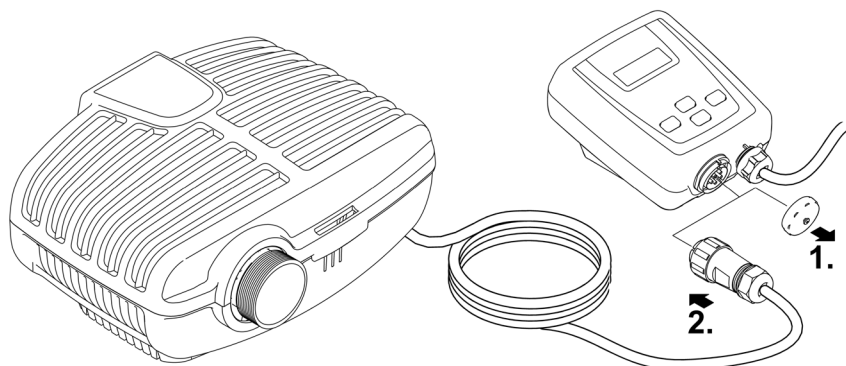
安装

- 将泵水平安放到稳固的地基上。
- 确保泵安稳放置。
- 该泵不应受阳光直射。
- 安装位置必须通风良好，以免泵过热。允许的环境温度（→ 技术数据）

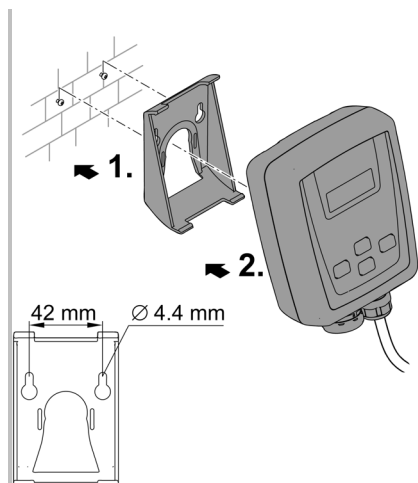
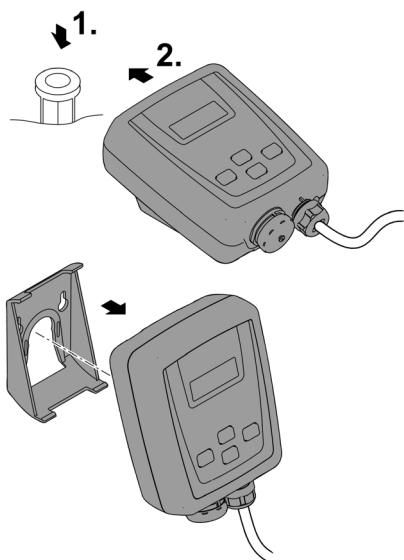


AMX0089

连接控制器



AMX0095



AMX0091

AMX0092

调试

提示

如果用调光器运行设备，设备会损坏。包含敏感电组件。

- ▶ 不得将设备连接到可调光供电装置上。

提示

泵不得无水运转。否则会毁坏该泵。

- ▶ 只有在泵浸入水中或者被水淹没时才能运行泵。

接通 / 关闭

接通

接通控制器之前，必须完成泵和控制器的连接。

- 首先连接控制器的电源，然后接通控制器上的泵。

关闭

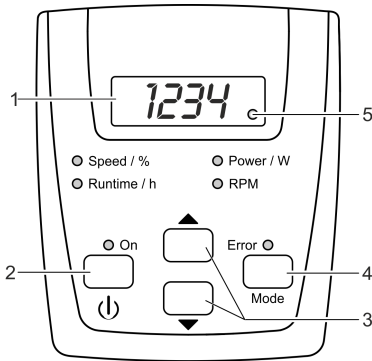
- 关闭控制器上的泵。
 - 对设备作业时，断开控制器电源。

Environmental Function Control (EFC)

在调试和之后的运行期间，该泵自动每隔 20- 40 分钟进行程序预设定的自测（**环境功能控制 (EFC)**）。泵识别其本身是否处于干运行/堵塞或者浸入水中状态。如果干运行/堵塞，泵会在 60 至 120 秒后自动关闭。在出现故障时，请中断供电，“冲洗泵”或者清除障碍物。之后可以重新运行设备。

操作

控制器概览



AMX0087

说明

功能

1 四位 LED 显示

显示数值

- 默认显示“Power / W”模式。

2 按键“开/关”

开启或关闭泵

3 箭头按键

增大或减小转速/功率

4 按键“模式”

- 选择下一模式
- 接通/断开无线电连接

5 无线电连接 LED

- 接通无线电连接时，LED 点亮。
- 与 OASE 应用程序连接时，LED 闪烁。

○ Speed/%
Runtime/h
Power/W
RPM

选定模式后，相应的 LED 点亮。

- 屏幕上会显示模式的当前值。

○ 开

接通泵时，LED 点亮。

○ 错误

出错时，LED 点亮。

- 屏幕上会显示错误代码。（→ 故障消息）

操作功能

打开/关闭泵

操作方法:



短触按键，打开或关闭泵。

消息

-

增大/减小转速

操作方法:



多次按下或按住所需的按键，以百分比形式更改速度。

消息

- 可设置的范围：1% … 100%
- 步进方式：1%
- 仅在“Speed / %”或“Power / W”模式下可以进行设置。
- 设置的值会直接采用。
- 按下按键，控制器会自动切换到“Speed / %”模式。

15 s 无操作后，控制器将自动切换到模式“Power / W”。

显示当前的状态值

操作方法:




短触按键，选择下一模式。

消息

- “Runtime / h”模式
 - 显示泵的总运行时间
 - 最多显示 9999 个工作小时：0 至 9999
 - 显示的步进方式：1 小时
 - 显示从 10000 到 99900 的工作小时：100H 至 999H
 - 显示的步进方式：100 小时
 - 比如：022H = 22 × 100 = 2200 工作小时
 - “Power / W”模式
 - 以瓦特显示泵的当前功率消耗
 - 公差：最大功率消耗的 ±5%。（→ 技术数据）
 - “RPM”模式
 - 以“转/分钟”显示泵的当前转速
 - “Speed / %”模式
 - 以百分比显示当前转速
 - 显示范围：1 至 100
- 15 s 无操作后，控制器将自动切换到模式“Power / W”。

接通/断开无线电连接

操作方法:

 按住按键超过 10 s。

消息

- 如果屏幕上显示 **b0F**，则无线电连接已断开。
- 如果屏幕上显示 **b0n**，则无线电连接已接通。
 - 接通无线电连接时，屏幕上的 LED 点亮。
 - 与 OASE 应用程序连接时，屏幕上的 LED 闪烁。
 - (→ 控制器概览)
- 交货时，无线电连接处于接通状态。

15 s 无操作后，控制器将自动切换到模式 "Power / W"。

将控制器与智能手机/平板电脑连接

控制器与智能手机/平板电脑之间正常通信的最大距离取决于智能手机/平板电脑的传输功率。墙壁、钢筋混凝土墙、较大的金属物体以及灌木丛和树木会削弱无线电波并缩短距离。

操作方法:

消息

第 1 次	在智能手机/平板电脑上下载并安装 OASE 应用程序 "Easy Switch"。	OASE 应用程序适用于 iOS (Appstore) 和 Android (Playstore)。
第 2 次	如果尚未完成，请打开控制器上的无线电连接。	(→ 接通/断开无线电连接)
第 3 次	在智能手机/平板电脑上打开蓝牙功能。	-
第 4 次	启动 App "Easy Switch"。	短时间搜索后将列出可用的产品。
第 5 次	选择所需的泵。	验证码会在控制器上显示两分钟。
第 6 次	将验证码输入智能手机/平板电脑。	如果连接成功，显示将切换到泵的操作页面。 <ul style="list-style-type: none">• 现在可以通过智能手机/平板电脑控制泵。• 控制器屏幕上的 LED 闪烁。(→ 控制器概览)

清洁和保养

⚠ 小心

意外启动可能会造成受伤危险。设备内部监控功能可以自动关闭并重新接通设备。

▶ 在设备上作业前，请拔出电源插头。

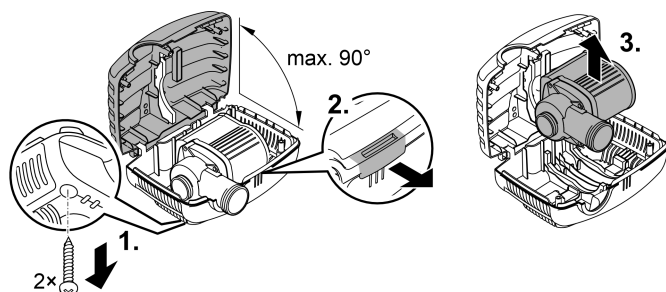
提示

请勿使用腐蚀性清洁剂或化学溶液。这些用品会损坏外壳，损害设备功能，并且对动植物和环境有害。

▶ 尽量使用清水和软刷或海绵清洁设备；污垢顽固时，借助推荐的清洁剂。

拆解设备

- 拔下电源插头并移除所有的接口。
- 按图示拆解设备。



AMX0204

- 以相反顺序组装好设备。
- 组装时请检查
 - 泵是否固定在托架中。
 - 穿过壳体槽的电缆是否没有严重弯折或挤压。

清洁设备

- ① 根据需要清洁设备，但每年至少清洁 2 次。
 - 尤其须清洁泵上的运行单元和泵外壳。
- 对于顽固积垢建议采用的清洁剂：
 - OASE 出产的 PumpClean 泵器清洗剂。
 - 不含酸和氯的家用清洁剂。
- 清洁完毕后，用清水彻底冲洗所有部件。

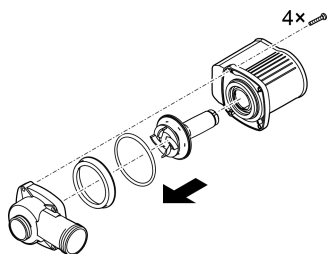
更换运行单元

提示

运行单元含有一块吸引磁性颗粒（例如铁屑）的强磁铁。残留的颗粒可能会给运行单元和电机机体造成无法修复的损伤。

▶ 在安装之前，小心清除运行单元上的粘附颗粒。

- 如图所示拆解电机组。
- 在清水中用刷子清洗部件。
- 检查所有部件是否损坏。更换损坏或磨损的部件。
- 请以倒序组装电机组。



AMX0093

存放/过冬

在水温低于 +4 °C 或者最晚在预计结冻时，请停止运行设备。

- 请彻底清洁设备。
- 检查设备是否损坏，必要时更换损坏的部件。
- 在无锈环境下将泵浸入水中或者注水存放。这时不得将电源插头浸入水中！

故障排除

可能的故障概述

故障	原因	对策
泵没有启动。	未接电	<ul style="list-style-type: none">• 检查接电• 控制输送
	控制器上的泵连接不正确	建立正确的插拔连接
	泵未接通	接通控制器上的泵
泵不供水	过滤器壳体阻塞	清理过滤壳
	水污染严重	清理泵。发动机冷却后泵又再次自动启动。
	泵的降速幅度过大	在控制器上增大泵的转速
	运行单元受阻	拔下电源插头并去除阻塞物。接着再次启动泵。
供水量不足	过滤器壳体阻塞	清理过滤壳
	输送管损失太大	<ul style="list-style-type: none">• 选择更大的管道直径• 根据软管直径调整阶梯式软管接头• 将软管长度缩减至最小使用长度• 避免使用不必要的连接件
	泵的降速幅度过大	在控制器上增大泵的转速
泵短暂运行后关闭	水污染严重	清理泵。发动机冷却后泵又再次自动启动。
	运行单元受阻	拔下电源插头并去除阻塞物。接着再次启动泵。
	泵干转	用水没过泵。在池塘中运行时，将设备完全浸没。

故障消息

消除故障后，故障消息将自动复位。

故障消息	原因	对策
Er1	尚未连接泵或缺少泵连接	<ul style="list-style-type: none">• 检查连接泵的电缆安装是否正确• 将泵连接到控制器
Er2	控制器 - 泵的通信故障	<ul style="list-style-type: none">• 检查连接泵的电缆安装是否正确。• 将泵连接到控制器
Er3	过热	<ul style="list-style-type: none">• 检查运行单元的运行是否平稳 - 如果运行单元迟缓，则泵消耗的功率太多• 环境温度过高
Er4	过电流	<p>检查运行单元的运行是否平稳</p> <ul style="list-style-type: none">• 如果运行单元迟缓，则泵消耗的功率太多
Er5	泵受阻	检查泵并去除阻塞物
Er6	干运转	<ul style="list-style-type: none">• 将泵浸入水中• 在干燥环境下安装时，保证进水量
Er7	过电压	<p>在正确的电源电压下运行泵</p> <ul style="list-style-type: none">• 设备不适用于现有的电源电压范围
Er8	电压过低	<ul style="list-style-type: none">• 尽可能缩短至泵的延长管线。 - 长管线的电压降会使泵上的电压过低。• 使用导线横截面较大的泵延长管线。 - 导线横截面太小的管线电压降会使泵上的电压太低。

技术数据

说明		AquaMax Eco Classic			
		9000 G	12000 G	18000 G	
连接电压	V AC	220 ... 240	220 ... 240	220 ... 240	
电源频率	Hz	50/60	50/60	50/60	
功率消耗	W	23 ... 90	26 ... 120	33 ... 175	
泵的防护等级		IP 68	IP 68	IP 68	
控制器的防护等级		IP 44	IP 44	IP 44	
接口	压力侧	G1½	G2	G2	
	吸入侧	G1½	G1½	G1½	
	软管	mm	25/32/38	25/32/38	25/32/38
最大输送功率	l/h	8800	12000	17600	
最大输送高度	m	4.5	4.7	5.3	
过滤器进给面	cm ²	810	810	810	
最大颗粒尺寸, 粗尘	mm	8	8	8	
最大浸入深度	m	4	4	4	
控制器电源连接线长度	m	2	2	2	
泵连接线长度	m	10	10	10	
尺寸	长度	mm	280	280	280
	宽度	mm	230	230	230
	高度	mm	140	140	140
重量	kg	4.4	5.0	5.35	

允许的水值

		淡水、池水
pH 值		6.8 ... 8.5
硬度	° dH	8 ... 15
游离氯	mg/l	<0.3
氯含量	mg/l	<250
盐含量	%	<0.4
总蒸发残留	mg/l	<50
温度	° C	+4 ... +35

磨损件

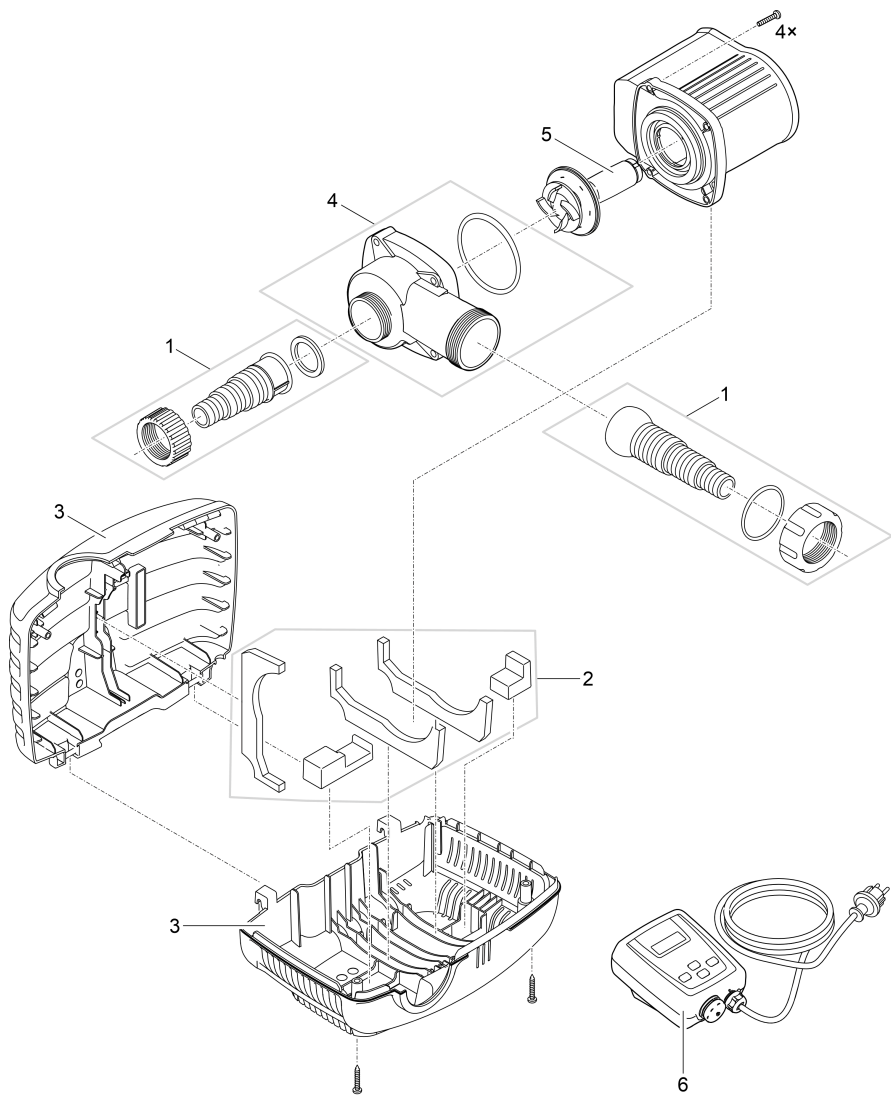
- 运转单元

丢弃处理

提示

本设备不得按生活垃圾进行废弃处理。

- ▶ 通过专门的回收系统废弃处理本设备。
 - ▶ 如有疑问，请您咨询当地的垃圾处理公司。您在那里可以获得正确处理设备的信息。
 - ▶ 请剪断电线，确保设备无法使用。
-



1 21904

2 77576

3 21902

4 21910

5 21898

6 76357

AMX0088

OASE GmbH

Tecklenburger Straße 161
48477 Hörstel | Germany

☎ +49 (0) 5454 80-0

📠 +49 (0) 5454 80-9353

✉ info@oase.com

