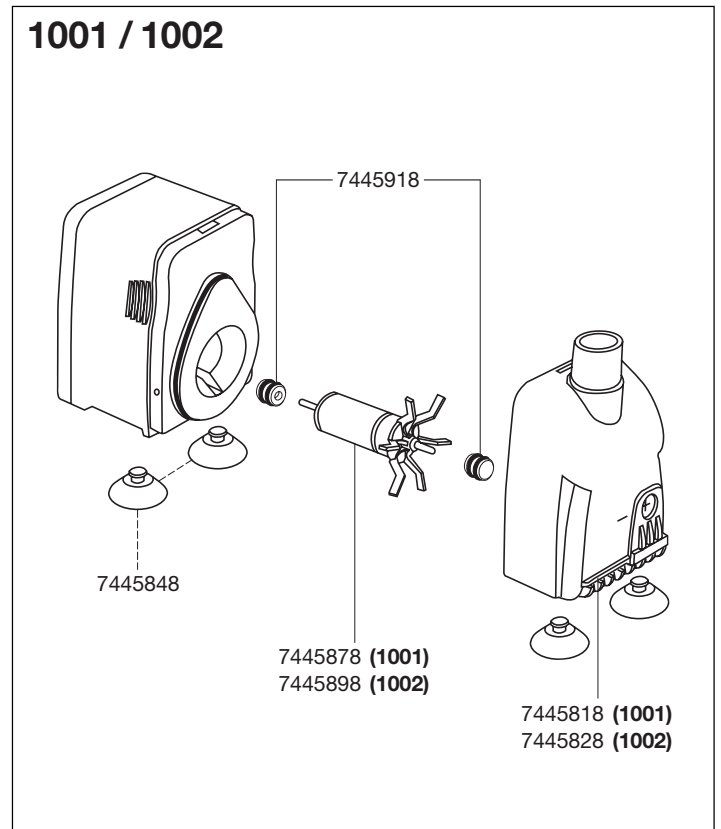
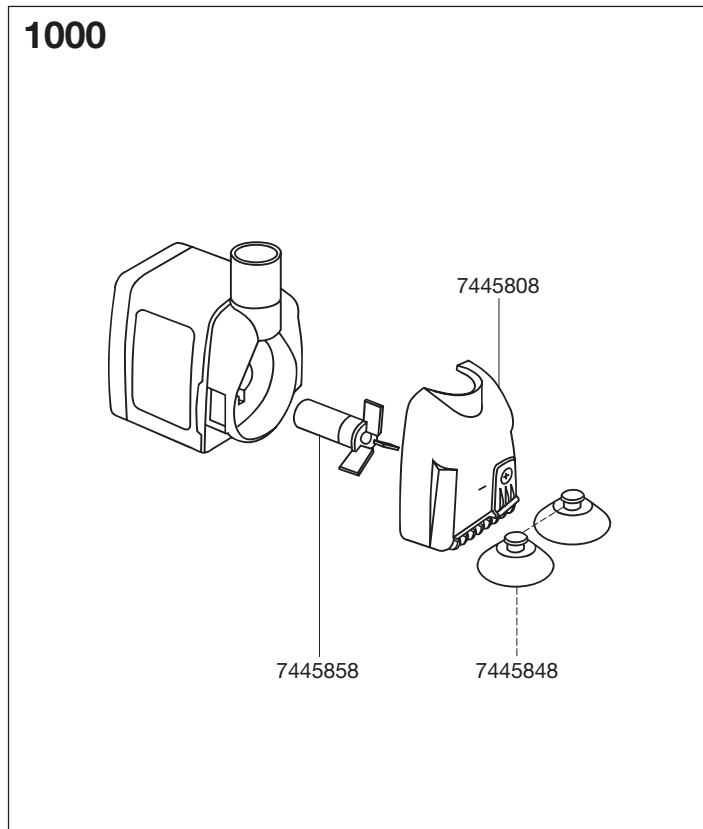


1000 Compact Pumpe
1001 Compact Pumpe
1002 Compact Pumpe

Ersatzteile. Änderungen vorbehalten.



| Best.-Nr. | Ersatzteil | 1000 |
|-----------|---|------|
| 7445808 | Pumpengehäuse komplett mit Leistungsregler und Protector (Ansaugschutz) | |
| 7445848 | Sauger (4 Stück) | |
| 7445858 | Pumpenrad 50 Hz | |

| Best.-Nr. | Ersatzteil | 1001 / 1002 |
|-----------|--|-------------|
| 7445818 | Pumpengehäuse komplett mit Leistungsregler und Protector (Ansaugschutz) für 1001 | |
| 7445828 | Pumpengehäuse komplett mit Leistungsregler und Protector (Ansaugschutz) für 1002 | |
| 7445848 | Sauger (4 Stück) | |
| 7445878 | Pumpenrad (50 Hz) für 1001 | |
| 7445898 | Pumpenrad (50 Hz) für 1002 | |
| 7445918 | Lagerbüchsen (2 Stück) | |